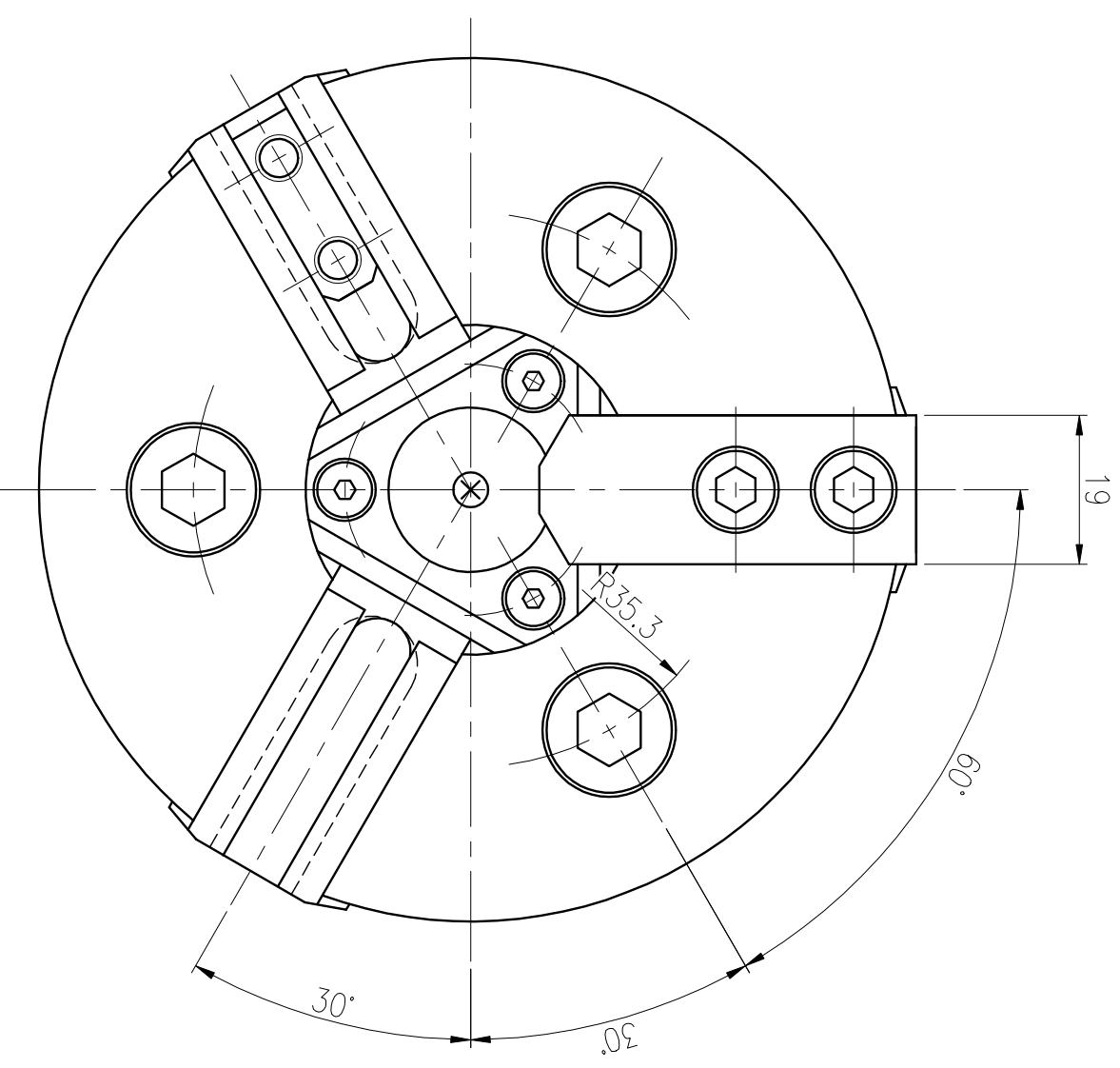
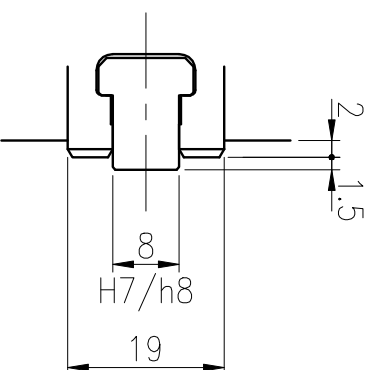


SPECIFICATION	
PLUNGER STROKE	6.5 mm
JAW STROKE (직경)	4.2 mm
PLUNGER 허용추력	800 kgf
최대 파악력	1,350 kgf
최고 회전수	5,500 r.p.m.
WEIGHT (SOFT JAW 포함)	3.7 kgf
G.D ² (SOFT JAW 포함)	0.024 kgf·m ²
최고 회전중 파악력	180 kgf
적용 CYLINDER	HYH 0933
최대 설정유압력	22.4 kg/cm ²



순번	-	규격	-	부품명	외형도
분류		고속 중공 유압척		납품처	
도번		HCH-04-WEB		사용처	
무상 3각법 제도				날짜	
1:1	승인	검도	설계	2018년 12월 12일 SAMCHULLY ENGINEERING COLTD.	