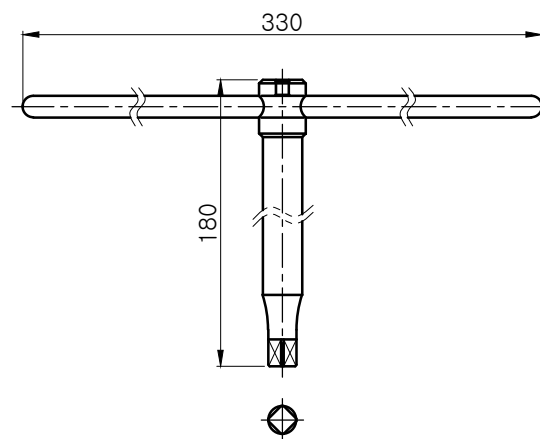
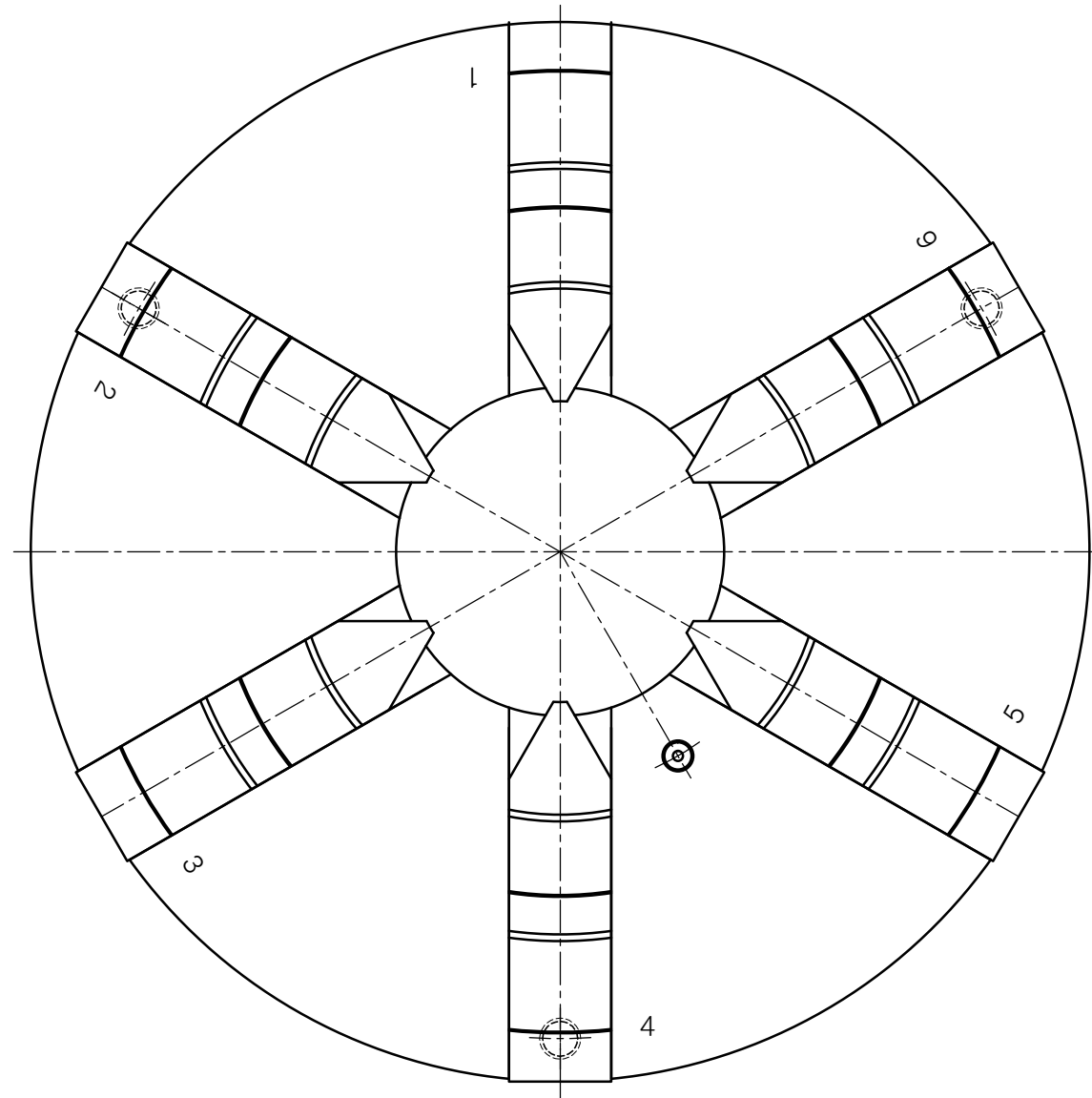
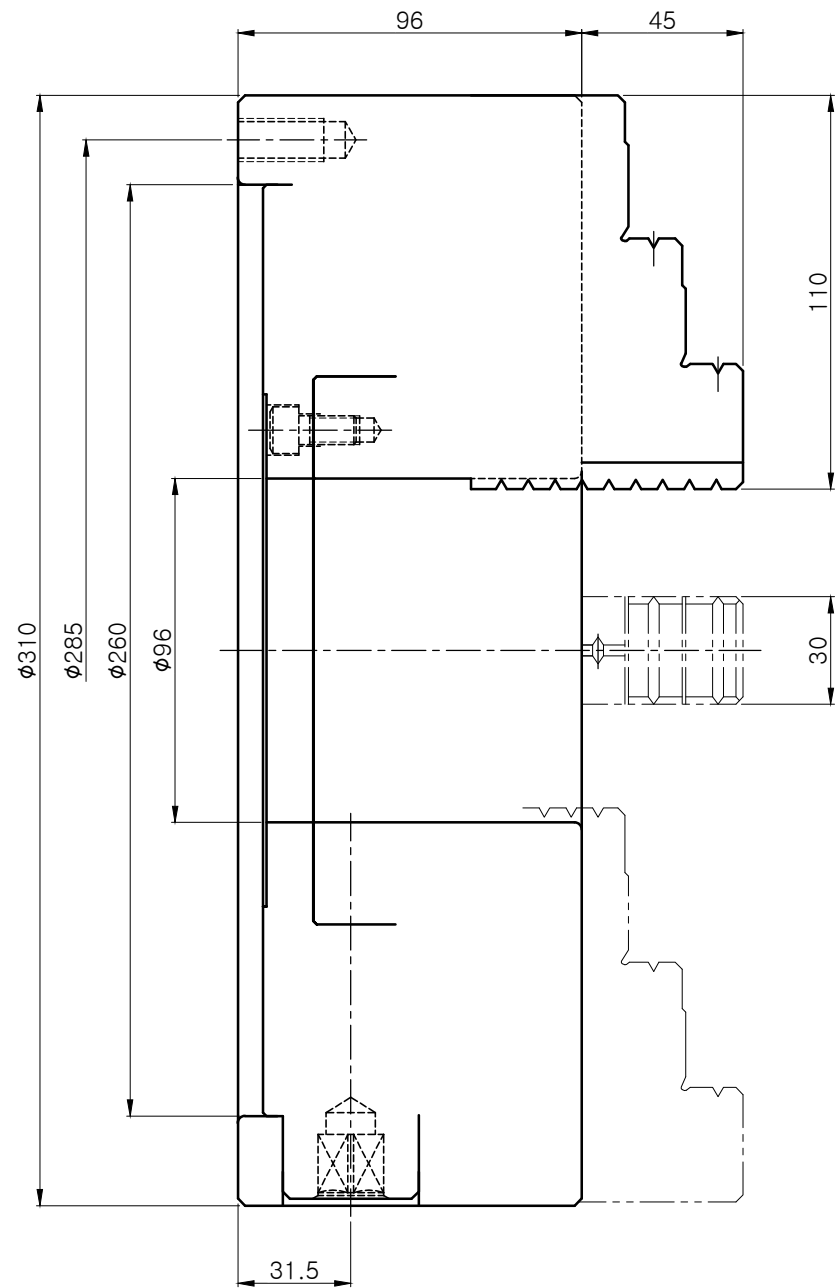


A1



도번	부품명	재질	규격	수량	비고
순번	00	규격	SCS-310 (6 JAW)	부품명	외형도
도명	SCS-310-외형도		분류	SCROLL CHUCK	
도번	SCS-310-00		부서	기술연구소	
투상	3각법		이층재	날짜 2014. 08. 11.	
척도	이호명	-	SAMCHULLY	2014. 08. 11.	
1:1	승인	검도	설계	SAMCHULLY	