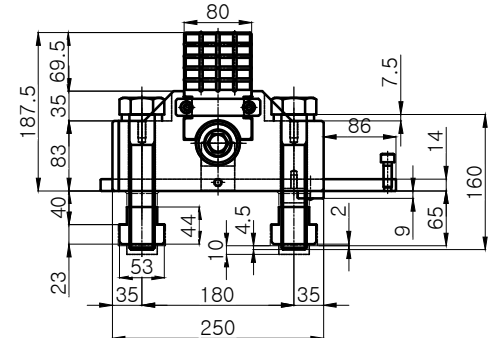
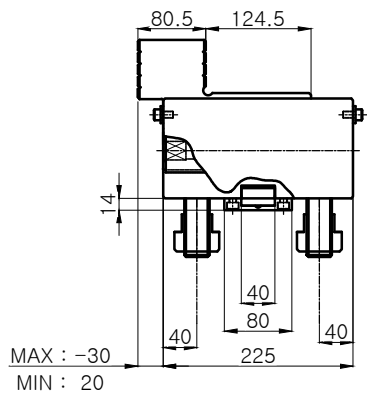
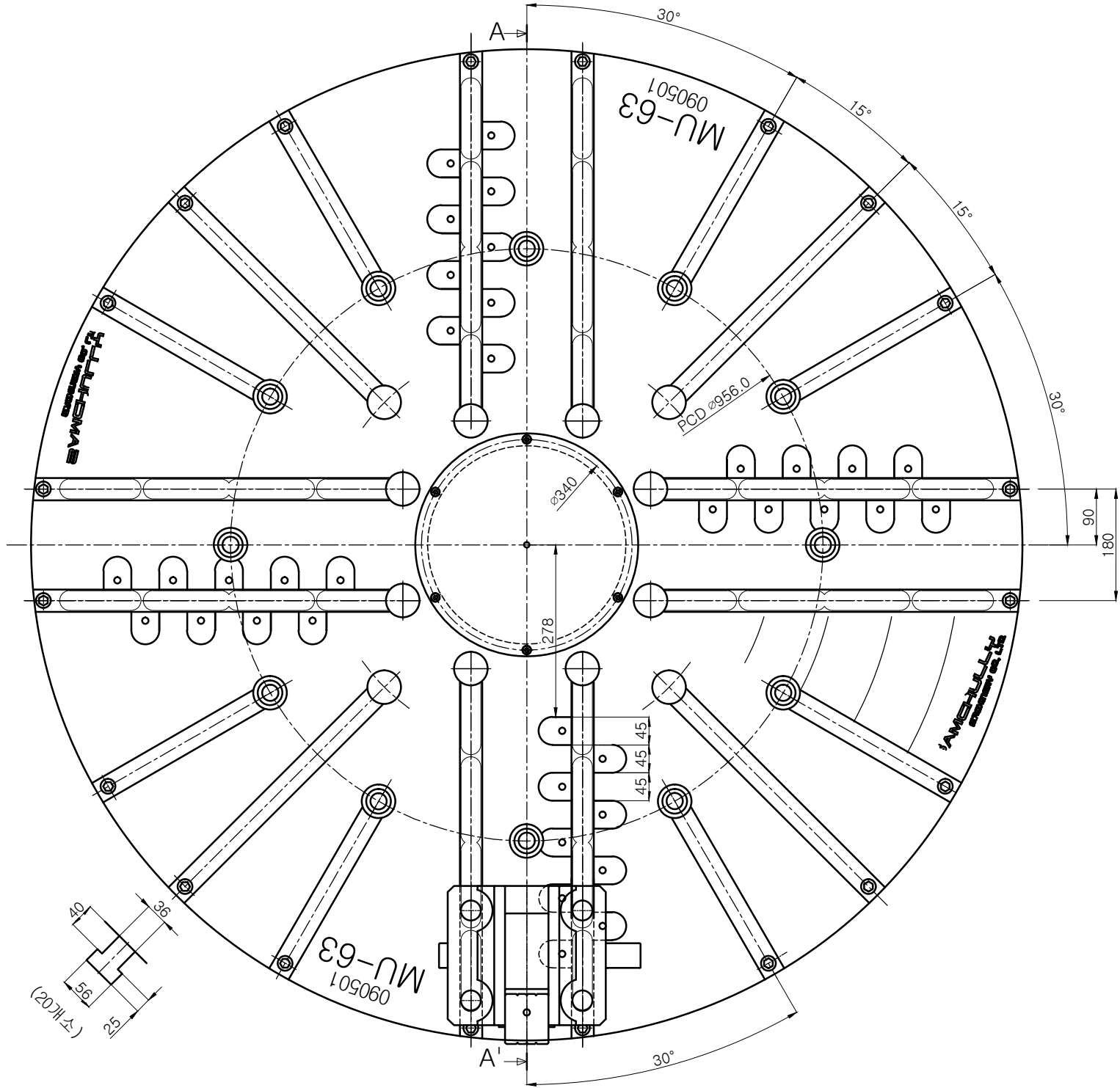


SPECIFICATION	
BOX JAW STROKE	50 mm
Max Speed	400 r.p.m.
Weight	1600 kg
Gripping range	Max φ1450 mm
	Min φ321 mm



*2단 메뉴얼척조
MJ80-180 적용

순번	수량	구격	부품명	품번
1	1	MU-63	부품명	외형도
도명	MANUAL CHUCK		납품처	-
도번	MU-63-00		사용처	-
작성	3각법		날짜	2012. 11. 20.
척도	이호범	-	이호범	
1:1	승인	검도	설계	

