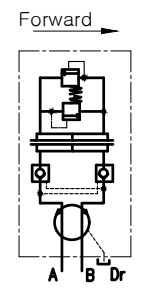
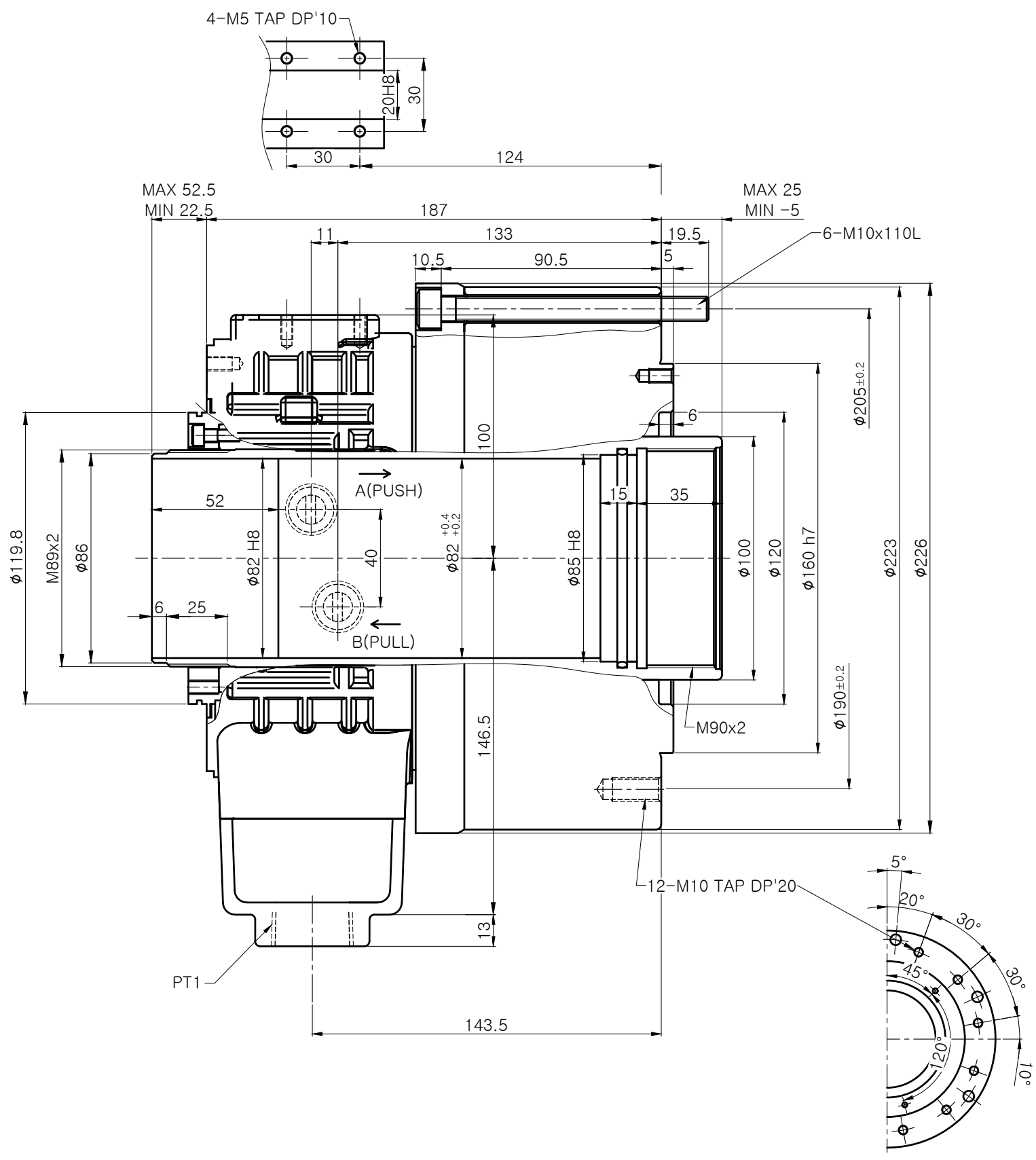
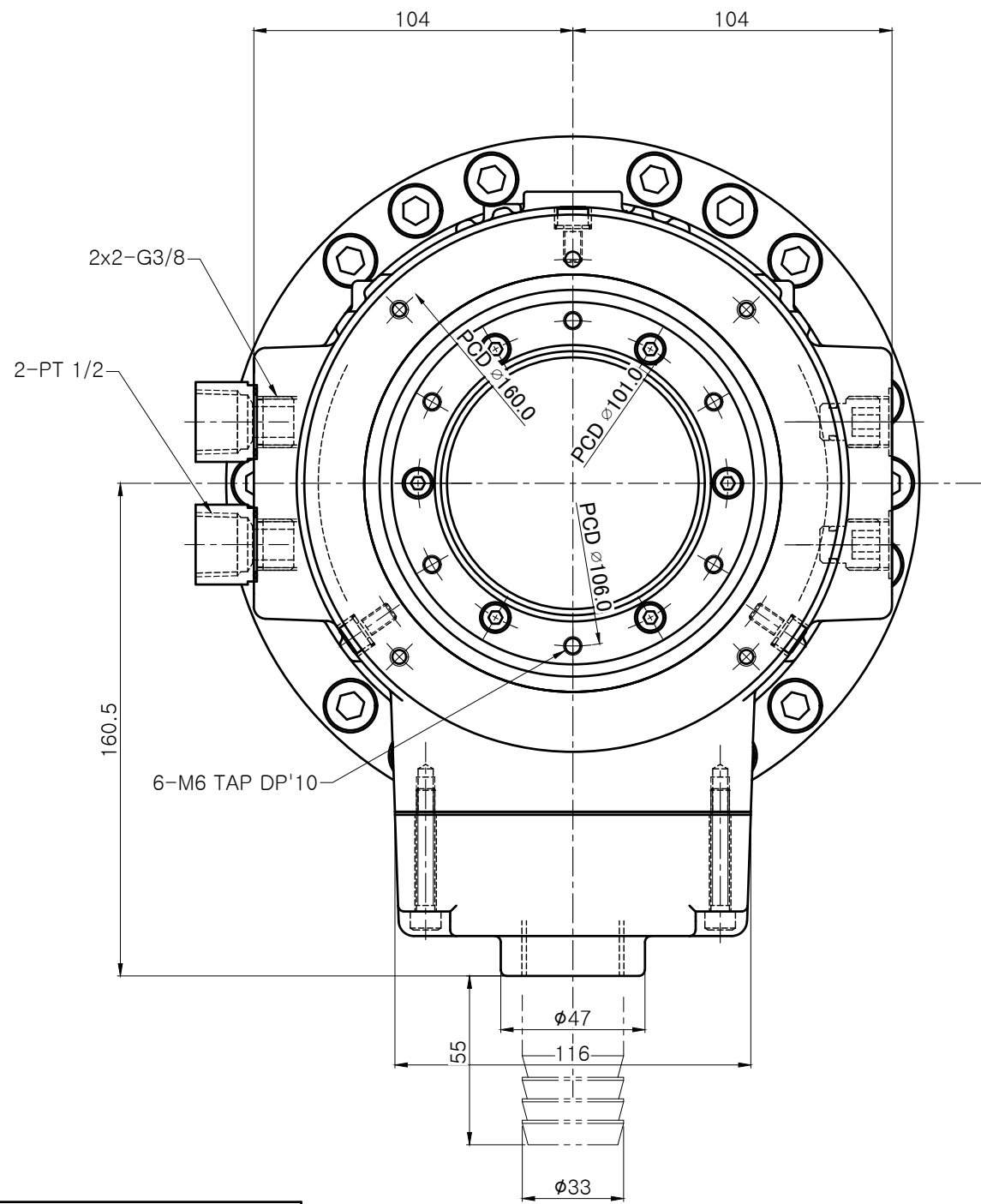


A1



Hydraulic circuit Diagram

전면체결부

SPECIFICATION	
CYLINDER INSIDE DIAMETER	185 mm
PISTON STROKE	30 mm
PISTON THRUST	PUSH (195cm <sup>2</sup> ) 85 kN (8700 kgf) PULL (180cm <sup>2</sup> ) 79 kN (8100 kgf)
Pressure 4.5MPa (45bar)	
Max. pressure	4.5 MPa (45bar)
Max. speed	4800 rpm
Weight	26kg
Moment of inertia	0.11 kg·m <sup>2</sup>
Oil leakage ISO.VG.32. 50° 30 bar	3.5 liter/min

순번	0	규격	SD-18582	부품명	외형도
도명	SD-18582 외형도			분류	초고속중공 유압실린더
도번	SD-18582-WEB			부서	기술연구소
투상				날짜	2021. 05. 20
3각법					
척도	1:1				
승인		검도		설계	