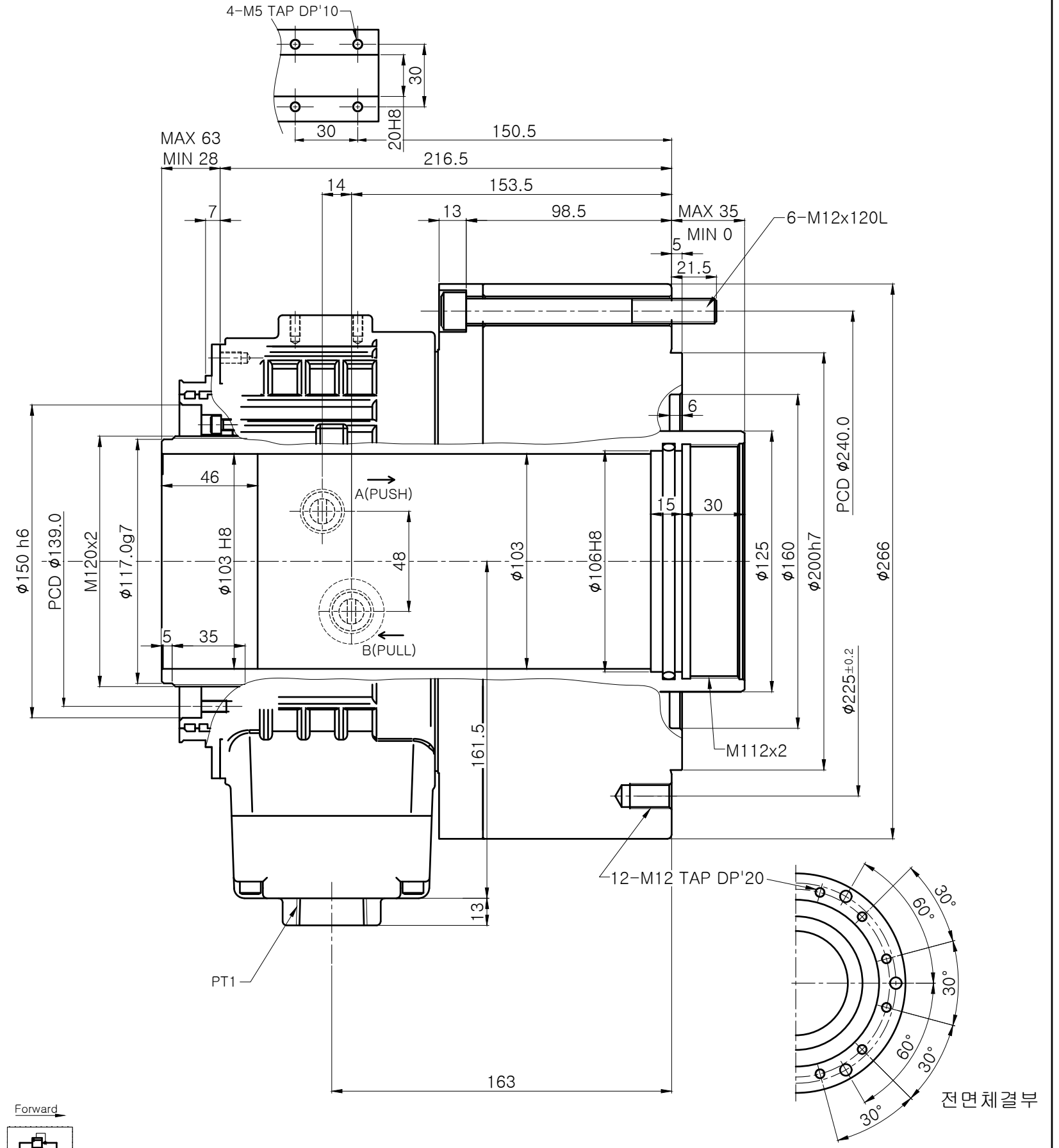
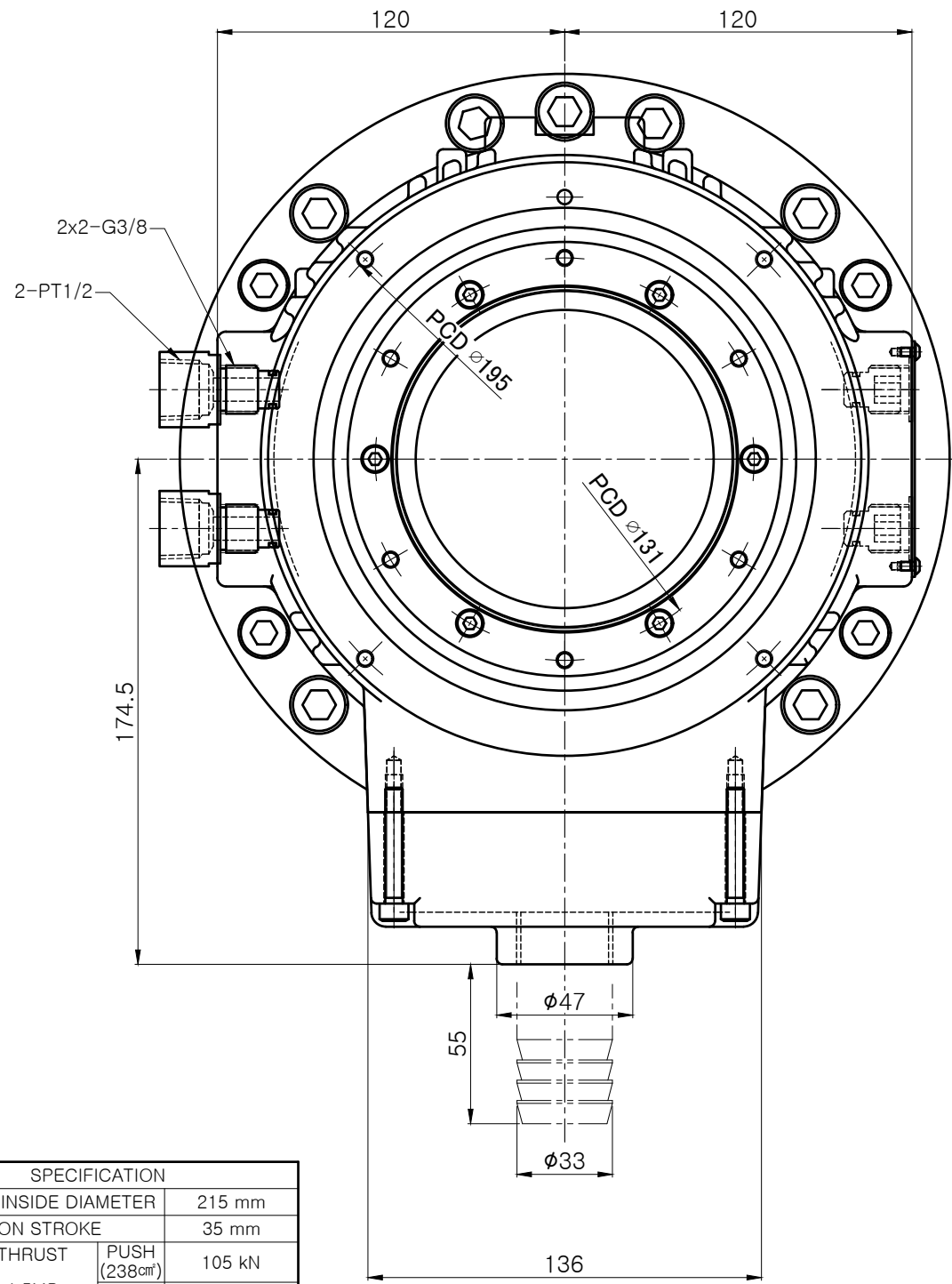
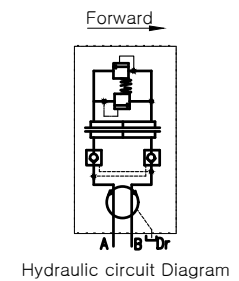


A1



SPECIFICATION	
CYLINDER INSIDE DIAMETER	215 mm
PISTON STROKE	35 mm
PISTON THRUST	PUSH (238cm ³) 105 kN
Pressure 4.5MPa (45bar)	PULL (230cm ³) 101 kN
Max. pressure	4.5 MPa (45bar)
Max. speed	3600 rpm
Weight	40kg
Moment of inertia	0.28 kg·m ²
Oil leakage ISO.VG.32. 50° 30 bar	4.5 liter/min



순번	0	규격	SD-21510	부품명	외형도
도명	SD-21510 외형도		분류	초고속중공 유압실린더	
도번	SD-21510-WEB		부서	기술 연구소	
작성	3각법		날짜	2021. 05. 21	
척도	1:1	승인	검도	설계	SAMCHULLY