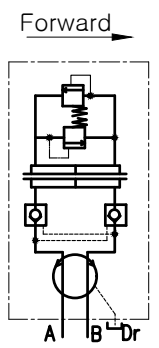
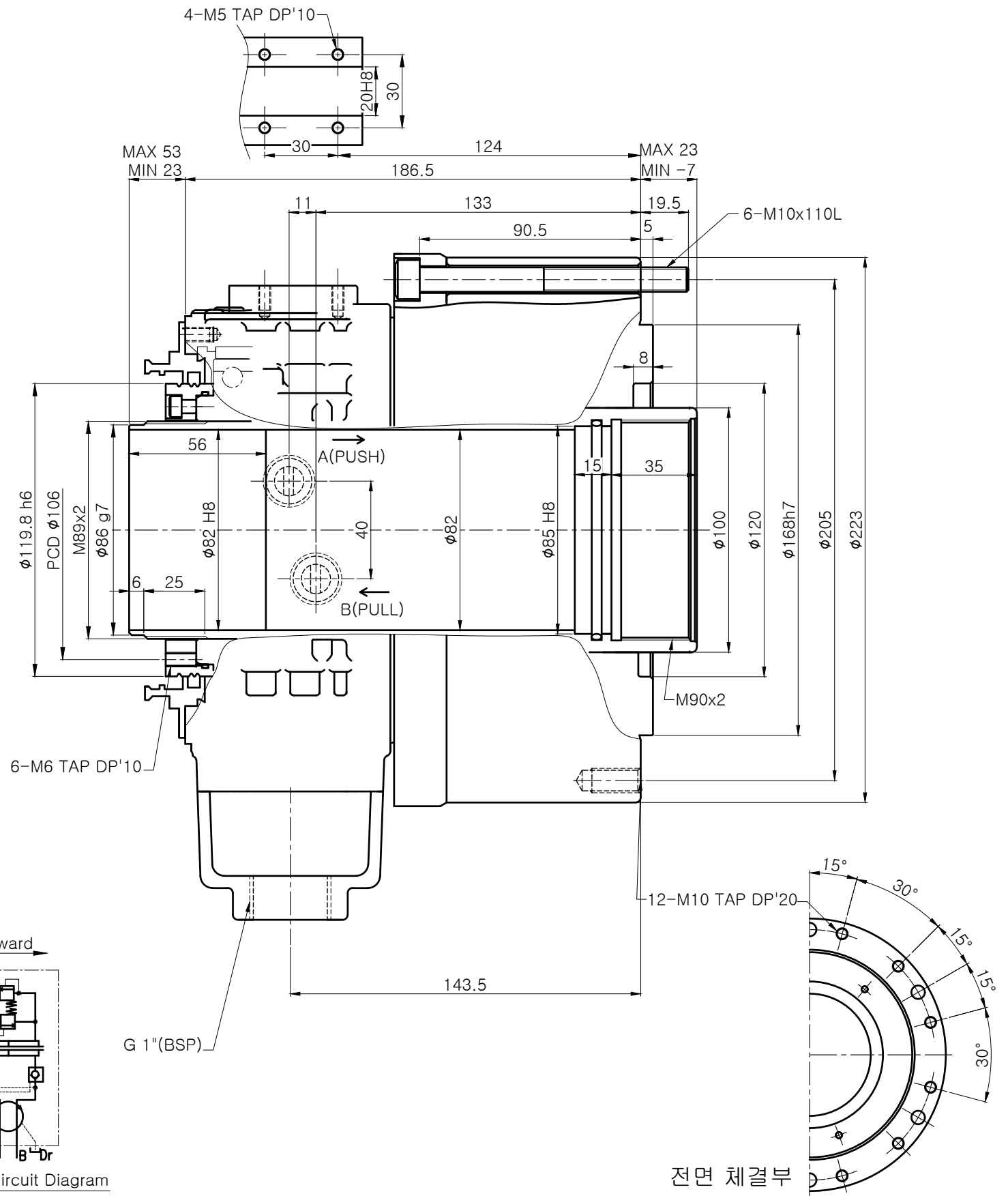
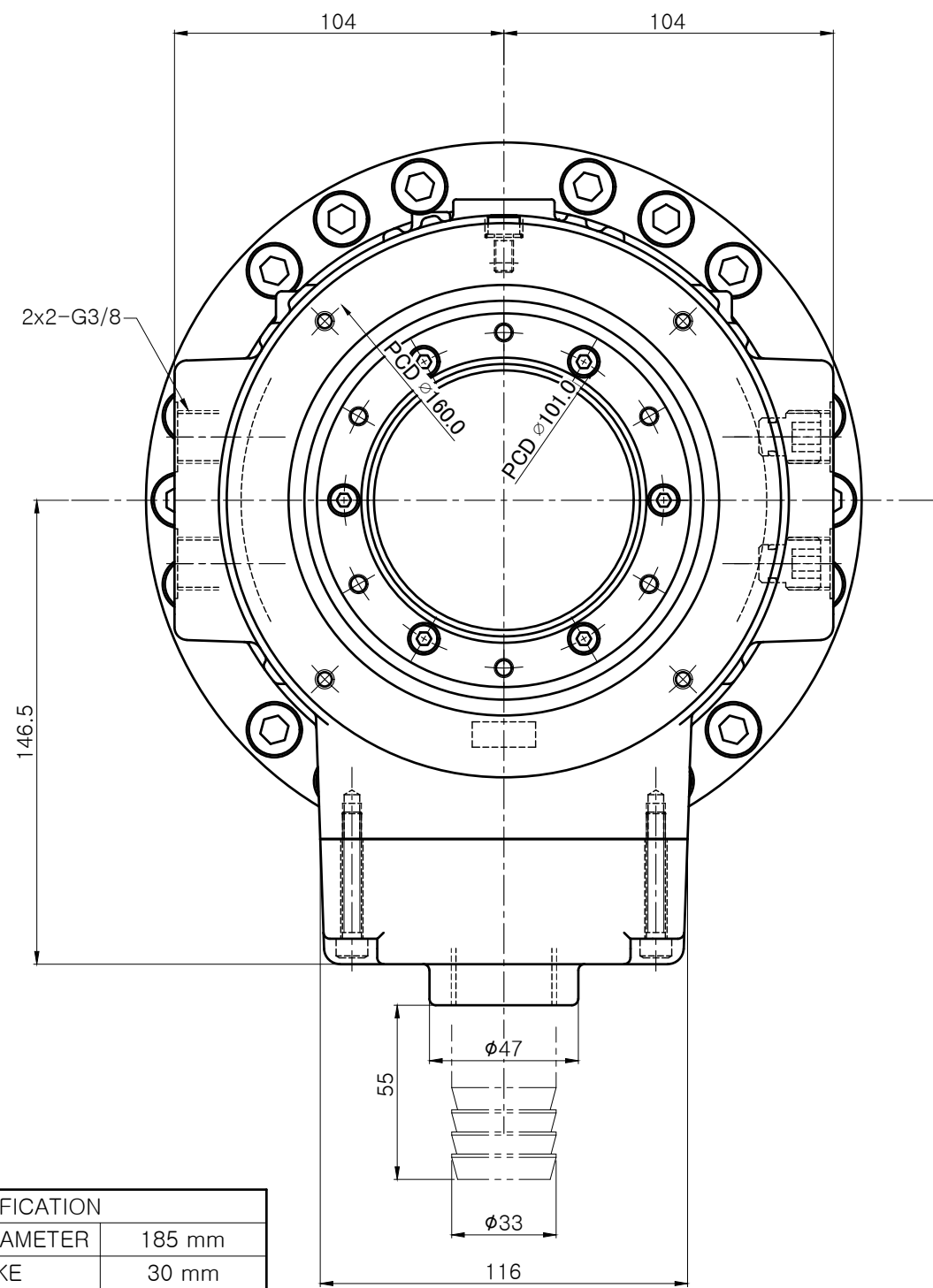


A1



Hydraulic circuit Diagram

전면 체결부

SPECIFICATION		
CYLINDER INSIDE DIAMETER	185 mm	
PISTON STROKE	30 mm	
PISTON THRUST	PUSH (195cm ³)	85 kN (8700 kgf)
	PULL (180cm ³)	79 kN (8100 kgf)
Pressure 4.5MPa (45bar)		
Max. pressure	4.5 MPa (45bar)	
Max. speed	4800 rpm	
Weight	26kgf	
Moment of inertia	0.11 kg·m ²	
Oil leakage ISO.VG.32. 50° 30 bar	3.5 liter/min	

순번	0	규격	SD-18582E	부품명	외형도
도명	SD-18582E 외형도			분류	초고속 중공 유압실린더
도번	SD-18582E-WEB			부서	기술 연구소
투상 3각법				날짜	2021. 05. 24
척도 1:1	승인	검도	설계		