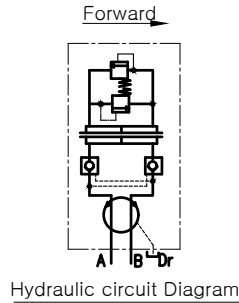
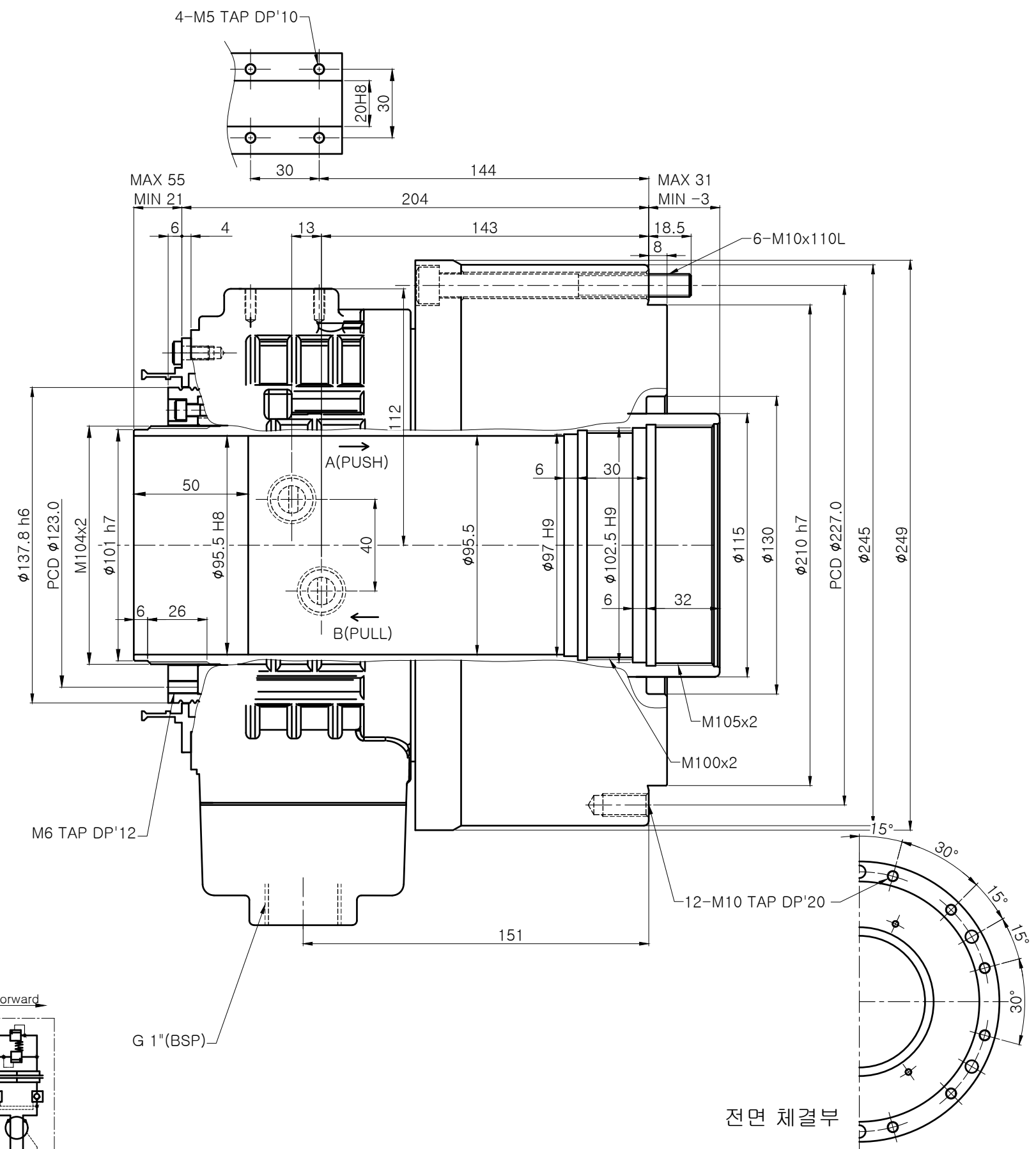
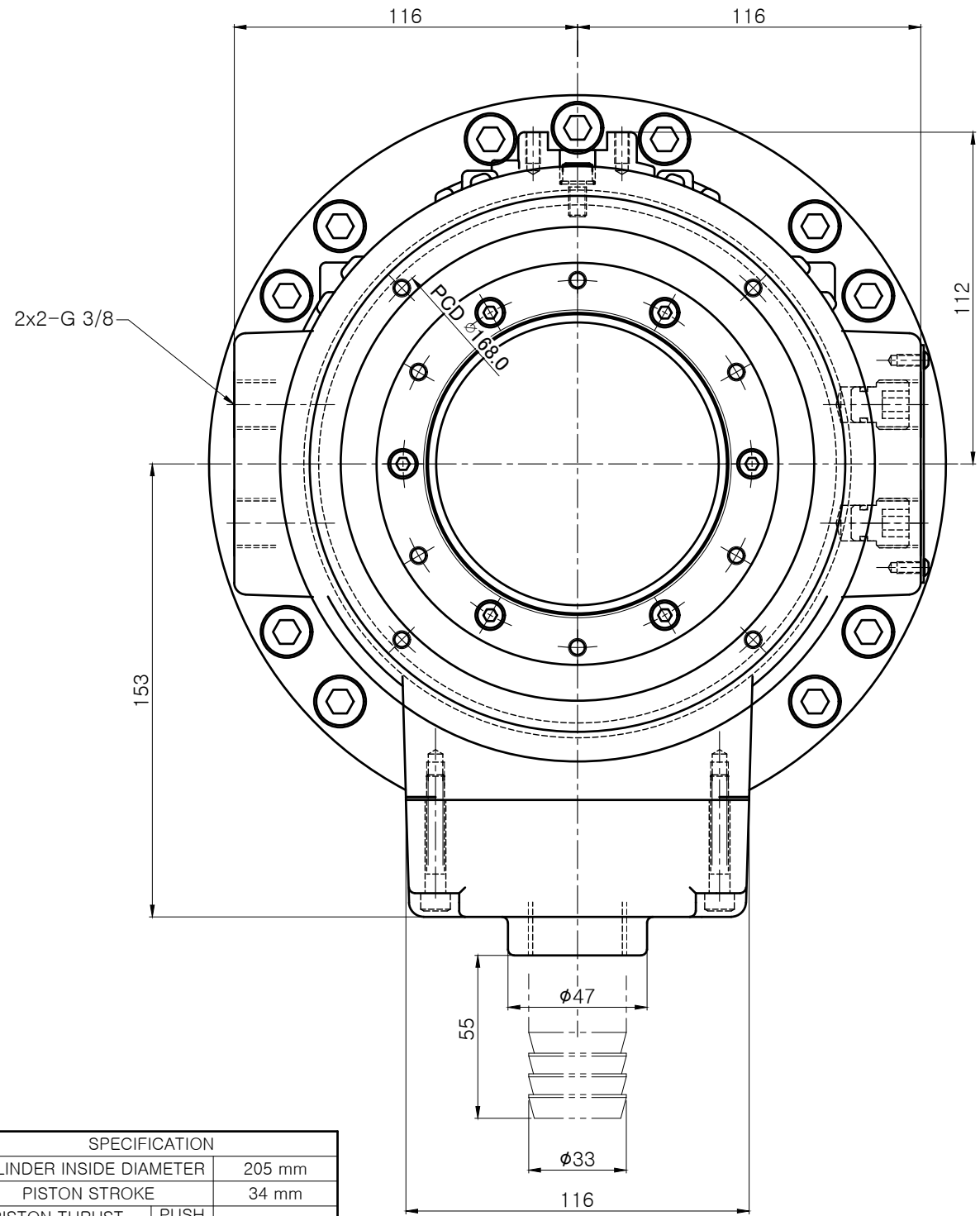


A1



전면 체결부

SPECIFICATION	
CYLINDER INSIDE DIAMETER	205 mm
PISTON STROKE	34 mm
PISTON THRUST	PUSH (233cm ³) 105 kN
Pressure 4.5MPa (45bar)	PULL (215cm ³) 95 kN
Max. pressure	4.5 MPa (45bar)
Max. speed	4000 rpm
Weight	29kg
Moment of inertia	0.17 kg·m ²
Oil leakage ISO.VG.32, 50° 30 bar	5.0 liter/min

순번	0	규격	SD-20595E	부품명	외형도
도명	SD-20595E 외형도			분류	초고속 중공 유압실린더
도번	SD-20595E-WEB			부서	기술 연구소
투상				날짜	2021. 05. 24
3각법					
척도	1:1	승인	검도		