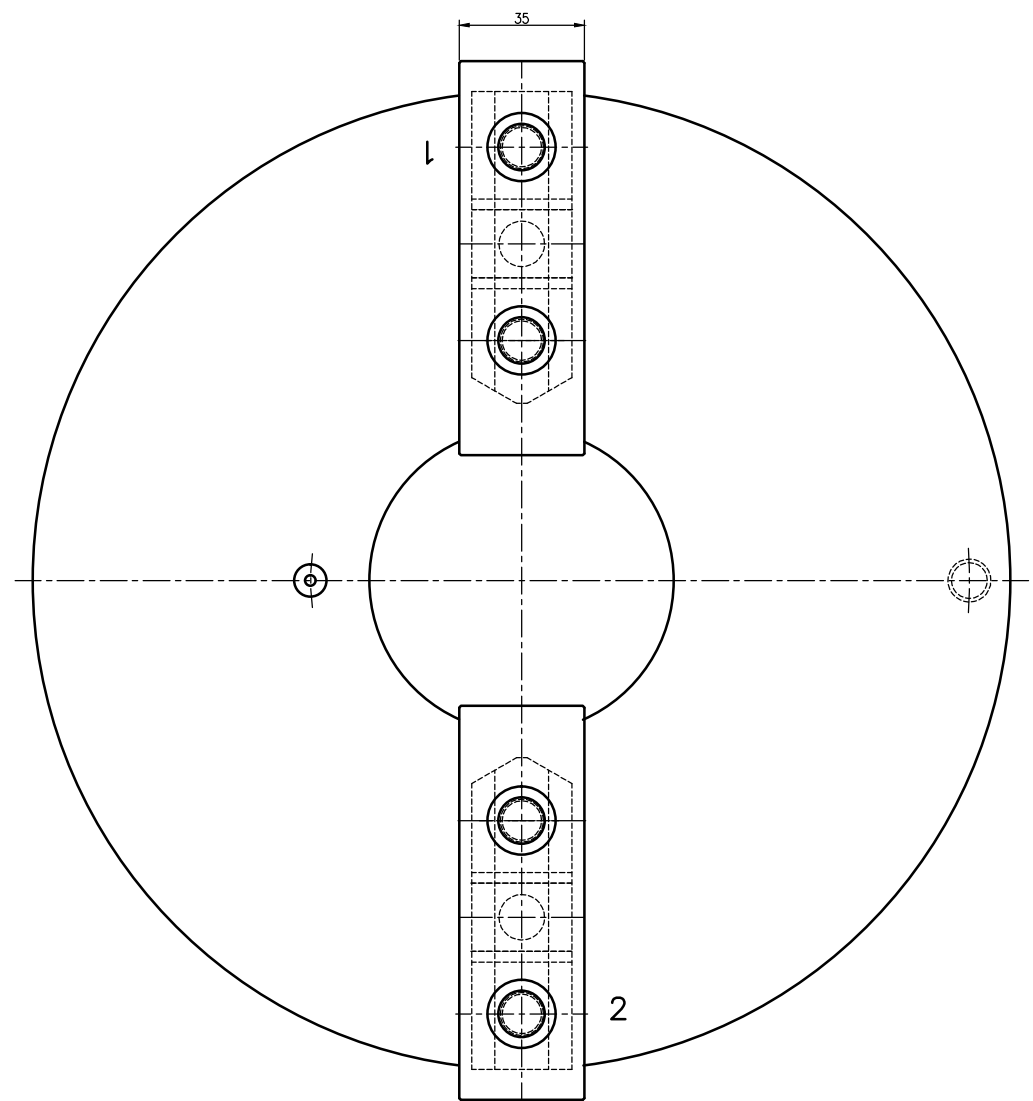
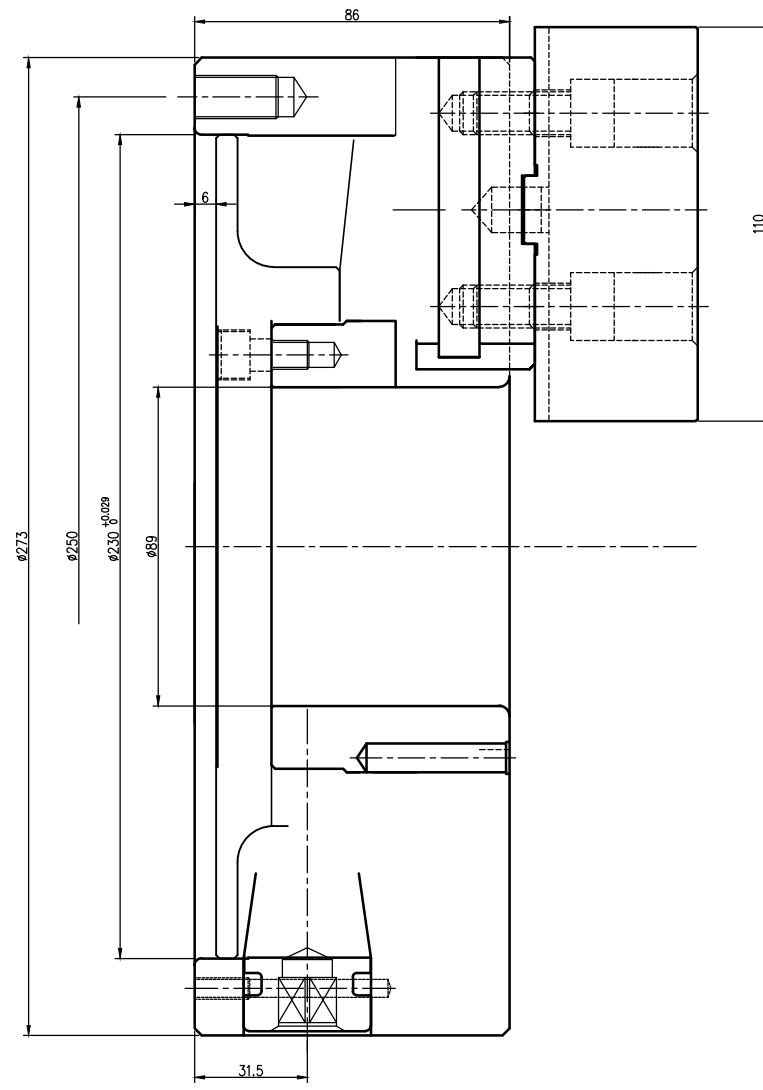


A1

변경 사항

기호	변경 내용	날 짜	수 정	승 인
△				
△				



수 번	부 품 명	재 질	규 격	수 량	비 고
수 번	— 규 격	ST-273	부 품 명	외 형 도	
명	SCROLL CHUCK		납 품 처	—	
도 번	ST273-00		사 용 처	—	
투 상			날 짜	2001. 11. 08	
3 각					
적 도	안 전	국			
1 : 1	승 인	검 도	살 계		