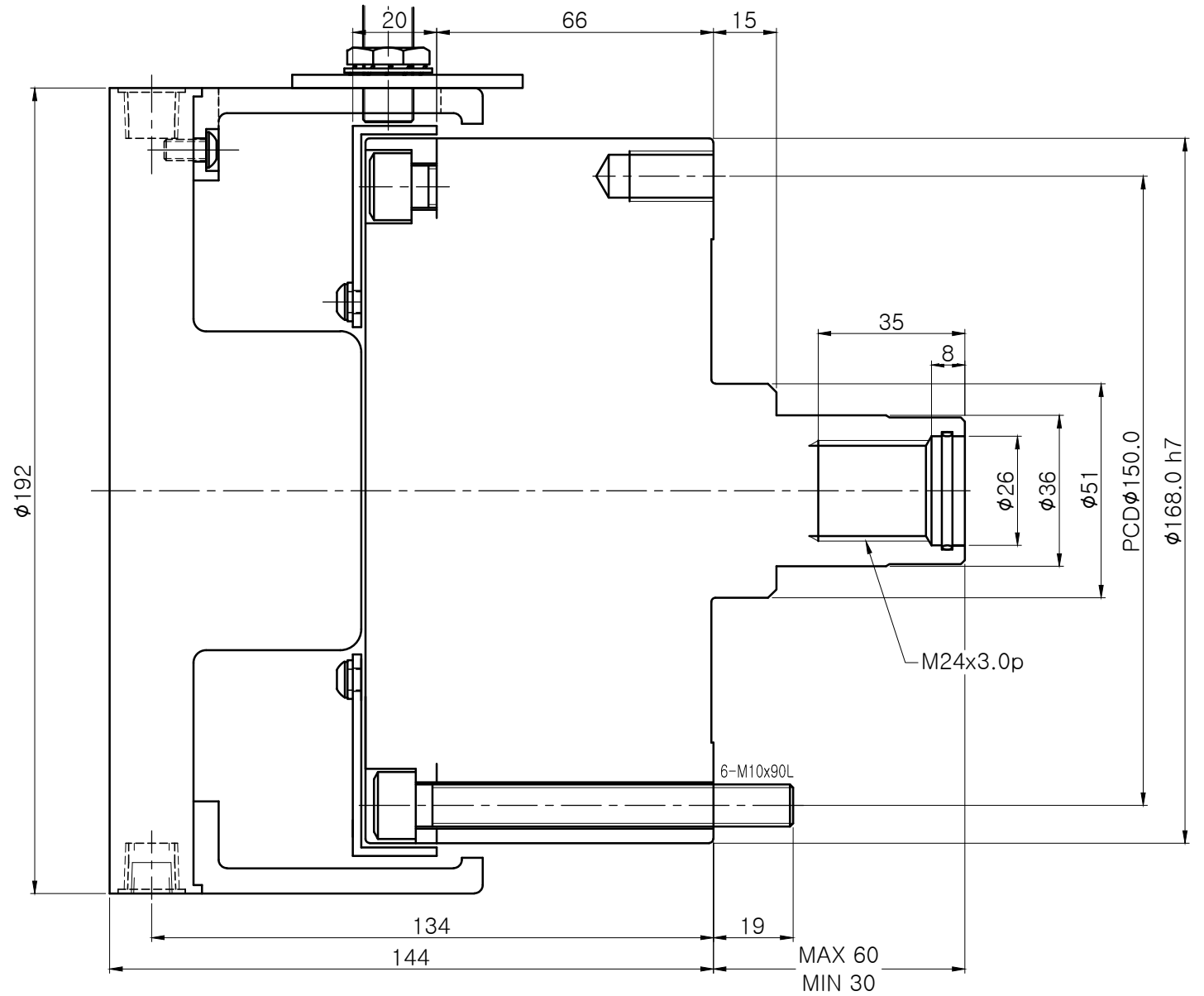
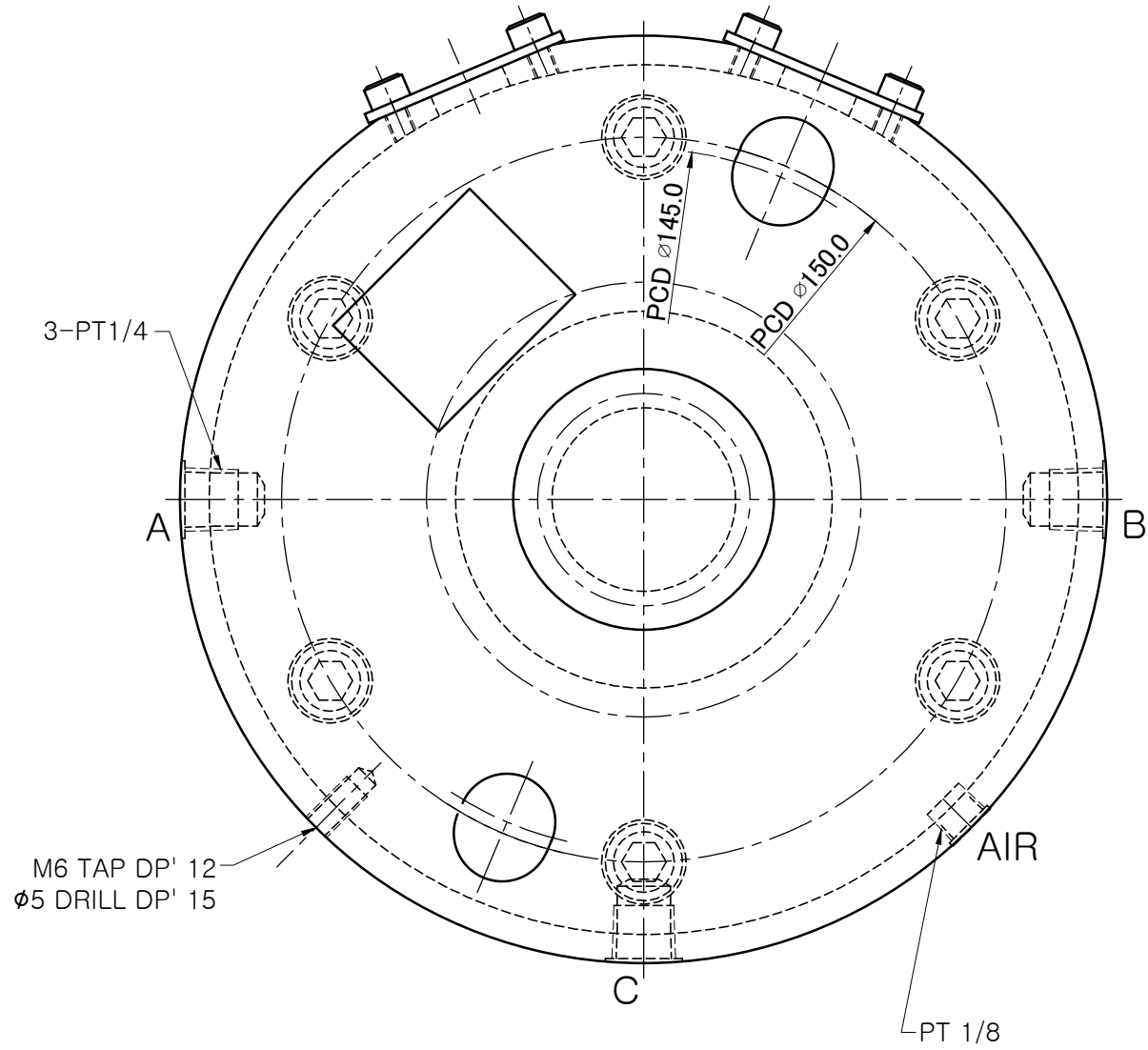
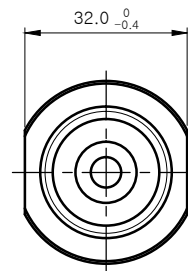


A2



SPECIFICATION	
CYLINDER INSIDE DIAMETER	130 mm
PISTON STROKE	30 mm
PISTON THRUST	PUSH 47 KN (4793kgf)
	PULL 45 KN (4589kgf)
최고 유압력	4.0MPa (40.8 kgf/cm ²)
피스톤 단면적 (cm ²)	PUSH: 131.8 PULL : 122.5
최고 회전수	6000 rpm
WEIGHT	10.3 kgf
Moment of inertia	0.029 kg·m ²
DRAIN 양 ISO. VG. 32, 50, 3.0MPa	1.2 liter/min



순번	부품명	재질	규격	수량	비고
순번 00	규격 YS-13030RA	부품명	외형도		
분류	YS13030RA-ASS'Y	분류	중실초박형유압실린더		
도번	YS13030RA	부서	기술연구소		
투상 3각법		이호범	날짜 2013. 01. 01.		
척도 1:1	이호범 승인	-	이호범 검도		