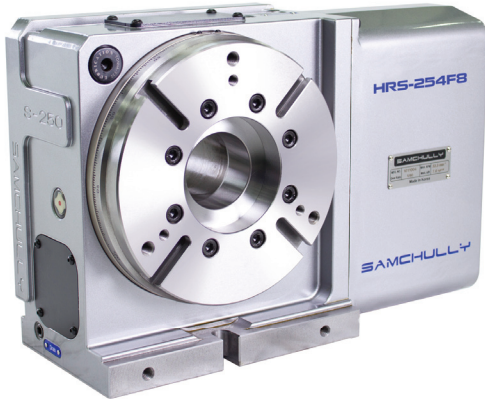


HRS-204Y2, 254Y4

Controller type Hydraulic NC Rotary Table

컨트롤러 타입 유압 NC 로터리 테이블



제품 특징

고속 · 고정밀도 분할 시스템, 수직 · 수평 사용가능
컴팩트한 디자인, 고강성 바디 설계, 강력한 클램프력 (유압클램프)

Application / Customer's Benefit

High Precision & High Speed Systems, Vertical & Horizontal available
Compact Design, Extremely Rigid Body
High Clamping power (Hydraulic)

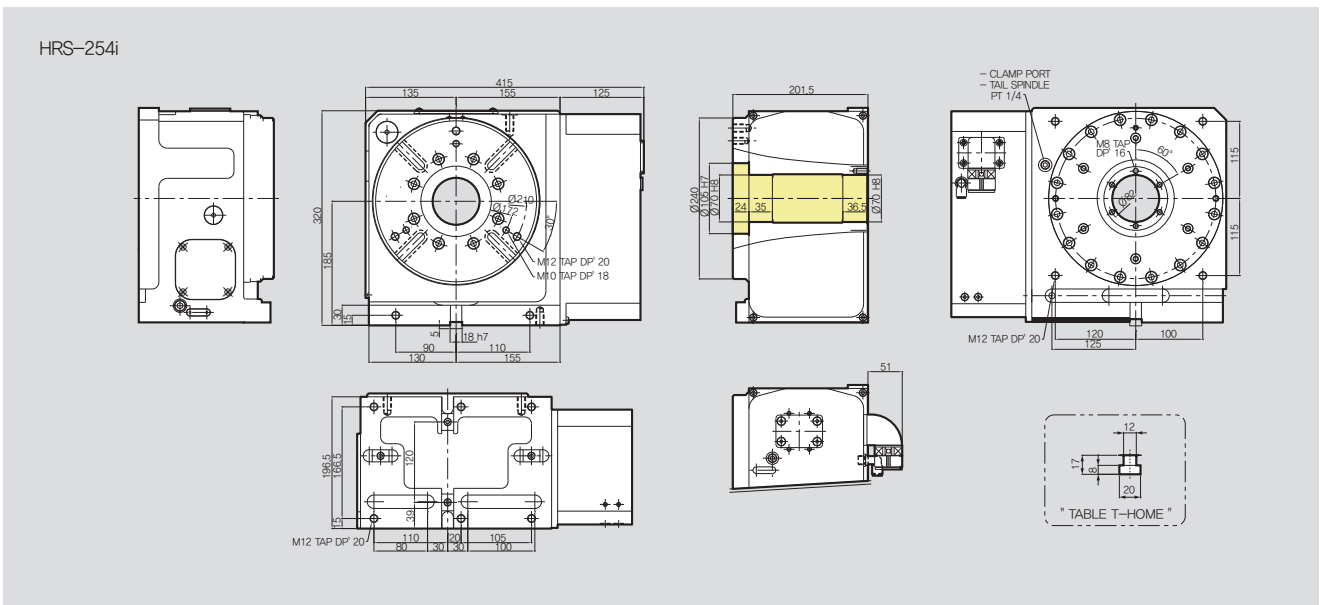
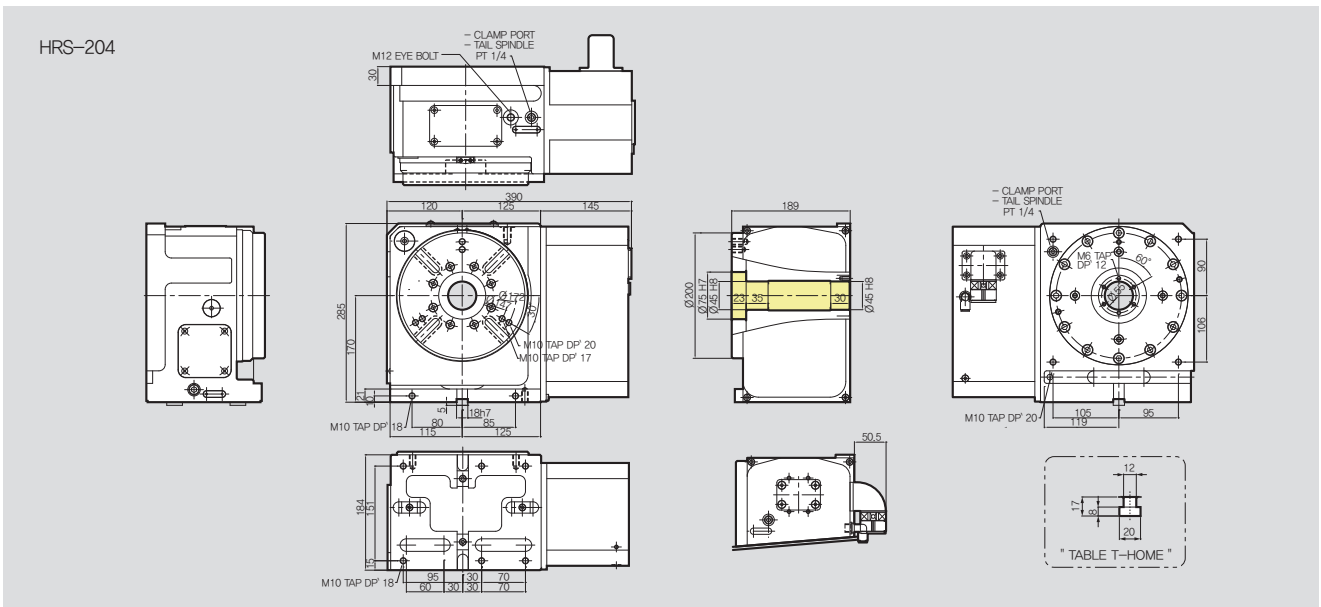
Model No.

HRS-204Y2

Neocon-S 규격
(Y2, Y4, Y8, Y11, Y28)
테이블 직경(유압타입) / Table Diameter
타입 / TYPE : Single Spindle NC Rotary Table (Standard)

네오콘-S 규격 Neocon-S SPEC

Neocon-S Y2 : 2,39 N · m
Y4 : 4,77 N · m
Y8 : 8,34 N · m
Y11 : 11,5 N · m
Y28 : 28,4 N · m



※ 제품사양: HRS-204F4와 동일 (HRS-204Y2 : SGMAV-08A3A6S, HRS-254Y4 : SGMPS-15A2A6S)

HRS-324Y4

Controller type Hydraulic NC Rotary Table

컨트롤러 타입 유압 NC 로터리 테이블



제품 특징

고속 · 고정밀도 분할 시스템, 수직 · 수평 사용가능
컴팩트한 디자인, 고강성 바디 설계, 강력한 클램프력 (유압클램프)

Application / Customer's Benefit

High Precision & High Speed Systems, Vertical & Horizontal available
Compact Design, Extremely Rigid Body
High Clamping power (Hydraulic)

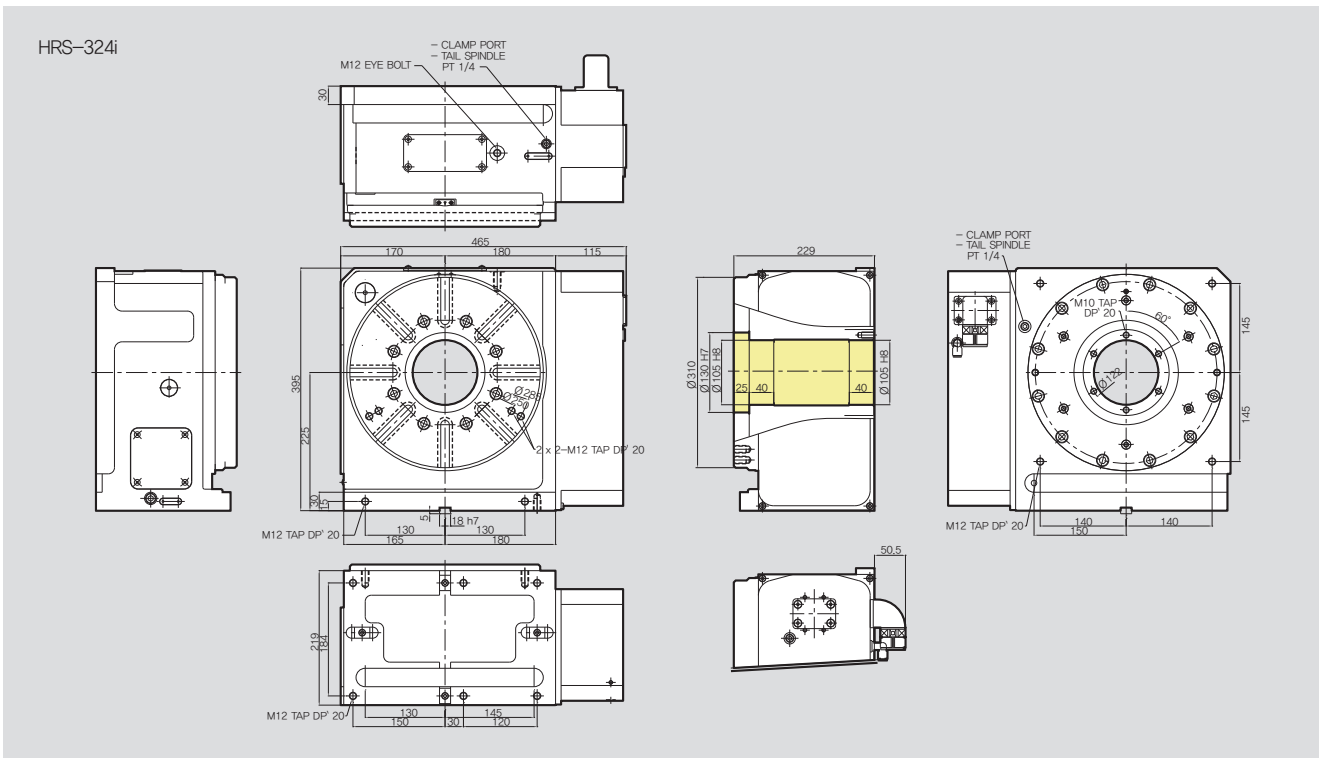
Model No.

HRS-324Y4

Neocon-S 규격 (Y2, Y4, Y8, Y11, Y28)
테이블 직경(유압타입) / Table Diameter
타입 / TYPE : Single Spindle NC Rotary Table (Standard)

네오콘-S 규격 Neocon-S SPEC

Neocon-S Y2 : 2,39 N · m
Y4 : 4,77 N · m
Y8 : 8,34 N · m
Y11 : 11,5 N · m
Y28 : 28,4 N · m



※ 제품사양: HRS-324F8과 동일 (서보모터 : SGMP5-15A2A6S)