



# APV

## 제품 특징

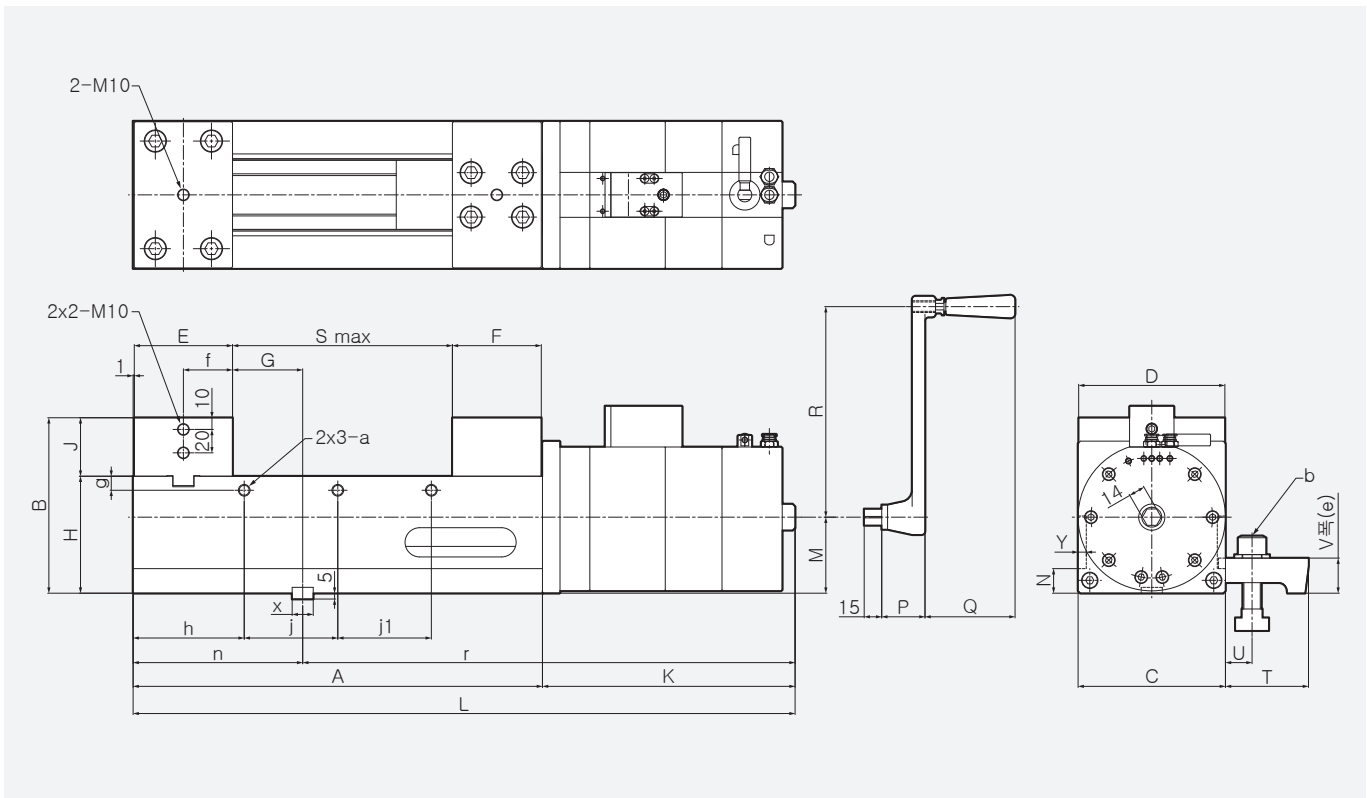
- 공압을 이용한 손쉬운 클램핑
- 유압 부스터 적용
- 방향전환 스위치 적용

## 제품 사양

		APV-125S	APV-125	APV-125L
조 폭	[mm]	125	125	125
조 높이	[mm]	50	50	50
벌림길이	[mm]	195	188	422
전체높이	[mm]	160	160	160
슬라이더면 높이	[mm]	100	100	100
전폭	[mm]	126	126	126
전장	[mm]	501	566	728
최대파악력	[kN(kgf)]	40(3974)	40(3974)	40(3974)
무게	[kg]	50	55	70

\* 치수 및 사양은 예고없이 변경될 수 있음.

## 제품 도면



\* 우측 제품별 치수표 참조

## 제품 치수

	APV-125S	APV-125	APV-125L
A	285	350	512
B	150	150	150
C	126	126	126
D	125	125	125
E	44	84	44
F	36	76	36
G	100	60	132 / 235
H	100	100	100
J	50	50	50
rK	216	216	216
L	501	566	728
M	65	65	65
N	21	21	21
P	37	37	37
Q	77	77	77
R	195	180	422
S max	203	188	430
T	71	71	71
U	15 ~ 31	15 ~ 31	15 ~ 31
V	31	31	31
X	18	18	18
Y	7	7	7
a	M10	M10	M10
b	M16x65L	M16x65L	M16x65L
e	45	45	45
f	-	42	-
g	12	12	12
h	95	95	95
j	80	80	161
j1	-	80	161
n	145	145	177 / 280
r	356	421	551 / 448