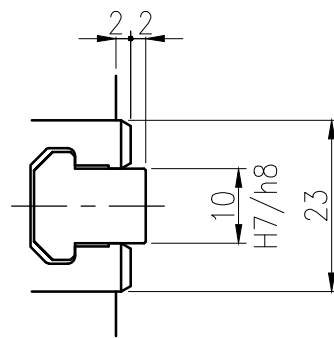


SPECIFICATION	
PLUNGER STROKE	10 mm
JAW STROKE (직경)	5.4 mm
PLUNGER 허용추력	1,784 kgf
최대 파악력	3,671 kgf
최고 회전수	7,000 r.p.m.
WEIGHT (SOFT JAW 포함)	6.7 kgf
G·D <sup>2</sup> (SOFT JAW 포함)	0.07 kgf·m <sup>2</sup>
최고회전중 파악력	1,224 kgf
적용 CYLINDER	SH-10036
최대설정유압력	30kg/cm <sup>2</sup>



순번	-	규격	-	부품명	외형도
분류	초고속 중공 유압척			납품처	
도번	HS-05-WEB			사용처	
투상				날짜	
3각법				<b>핵심삼현리</b> <b>SAMCHULLY</b> <small>INDUSTRY CO., LTD.</small>	
척도	1:1	승인	검도		