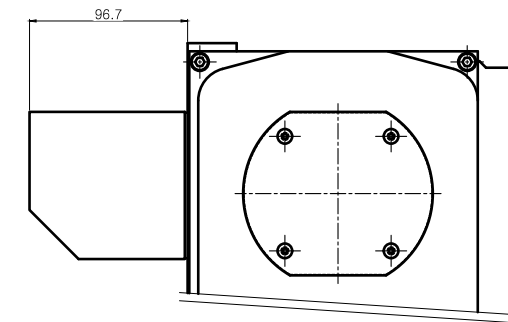
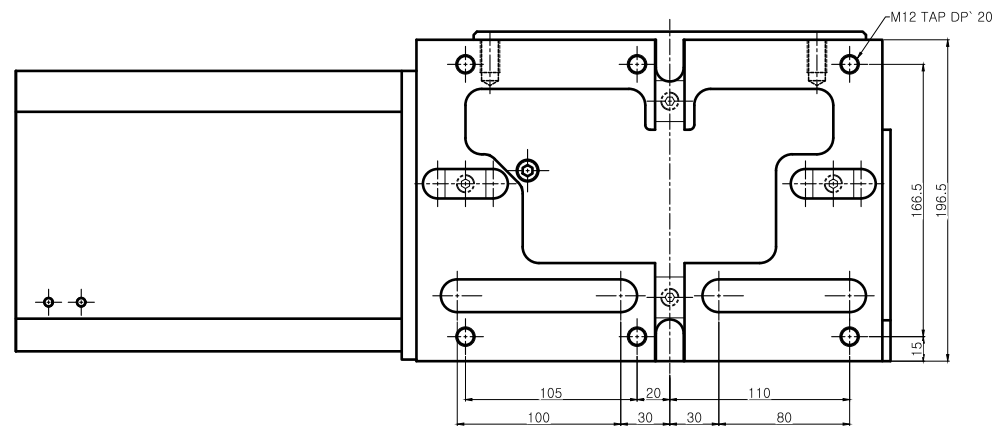
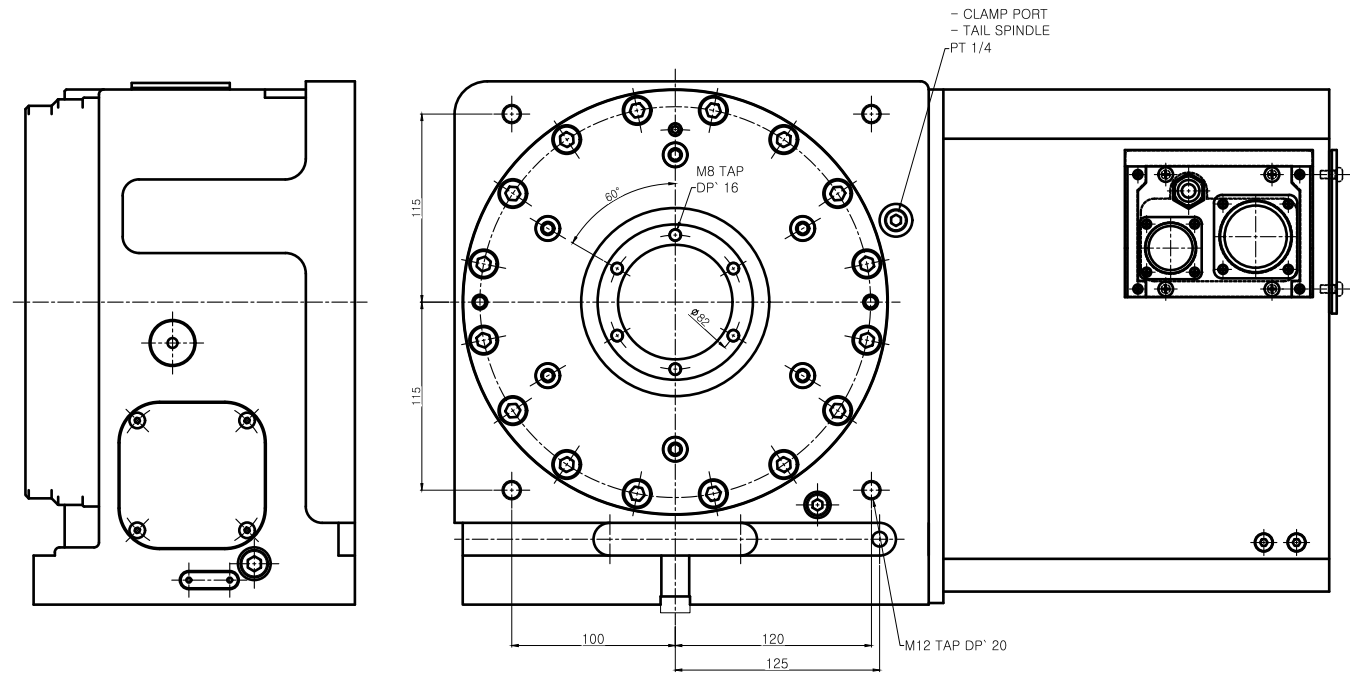
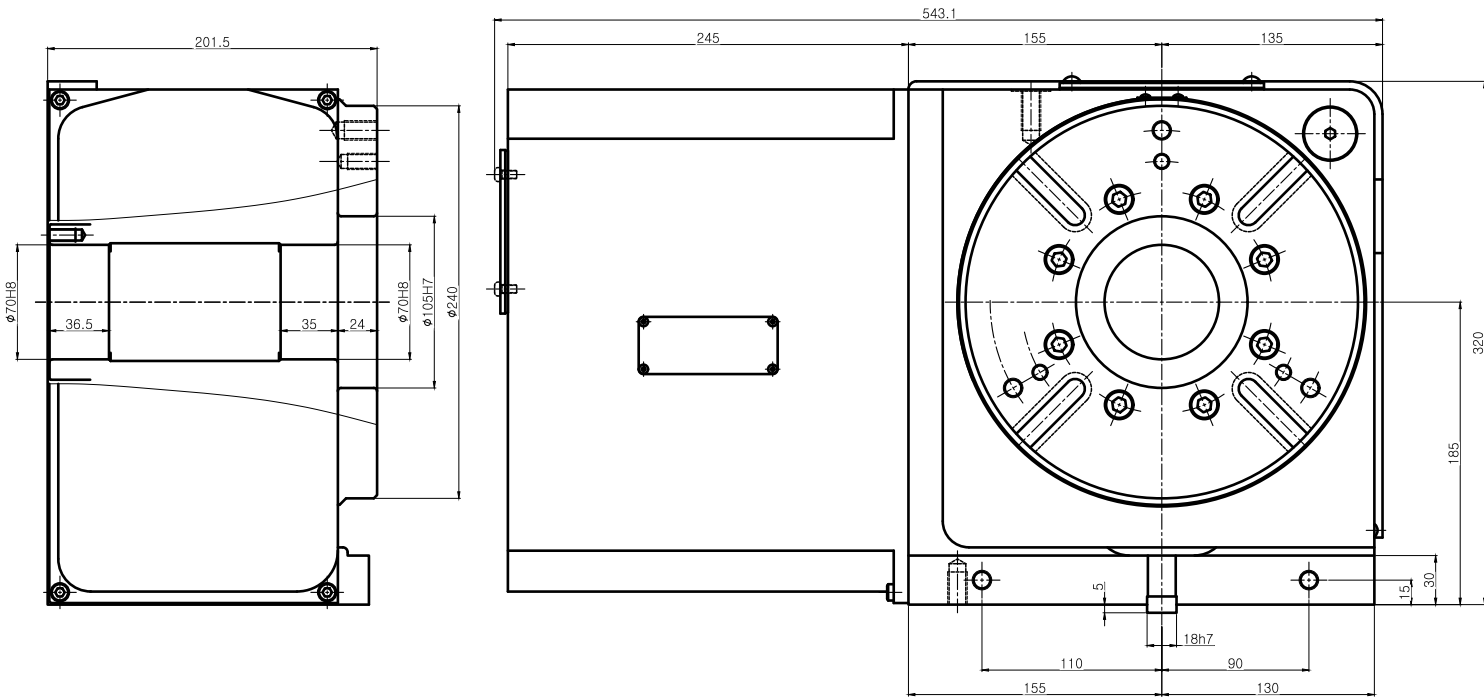
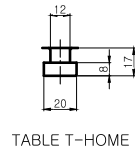
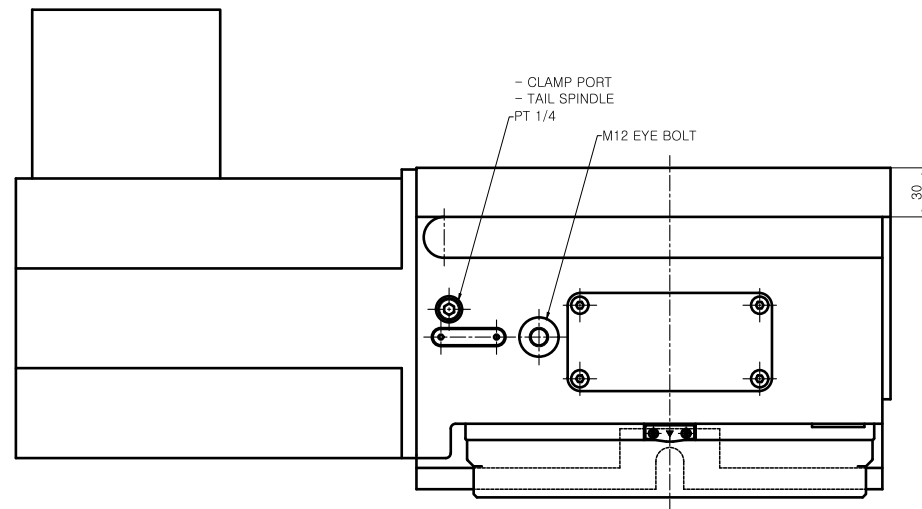


HRS-254LF8 LEFT TYPE ( 좌 )



순번	-	규격	-	부품명	외형도
도명	NC ROTARY TABLE	납품처	-		
도번	HRS-254LF8-00	부서	기술연구소		
특상 3각법				날짜	
척도	1:1	출판 일	검도 일	공계	

