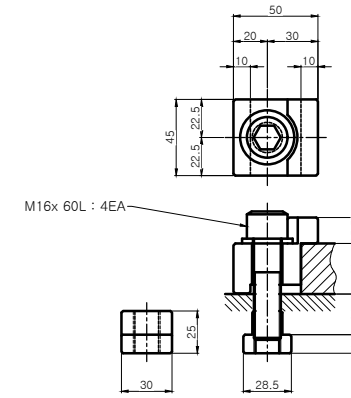
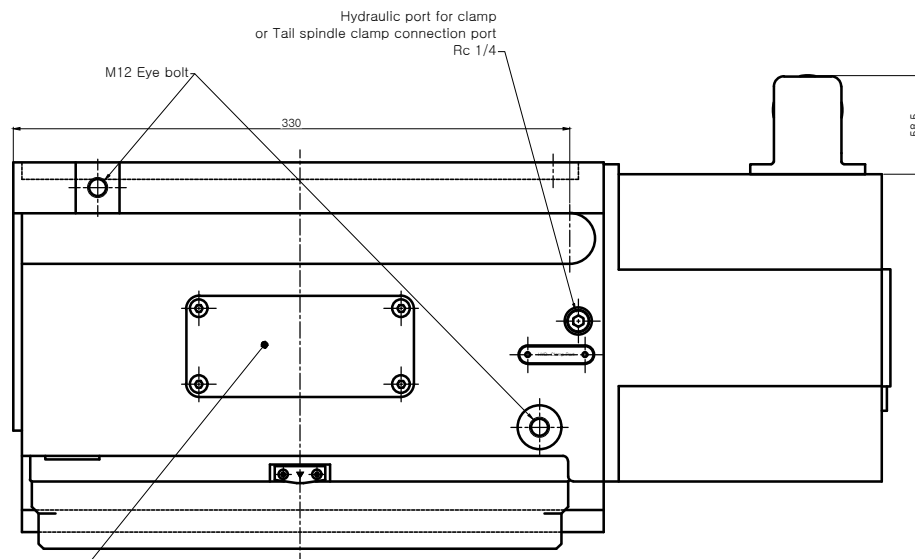
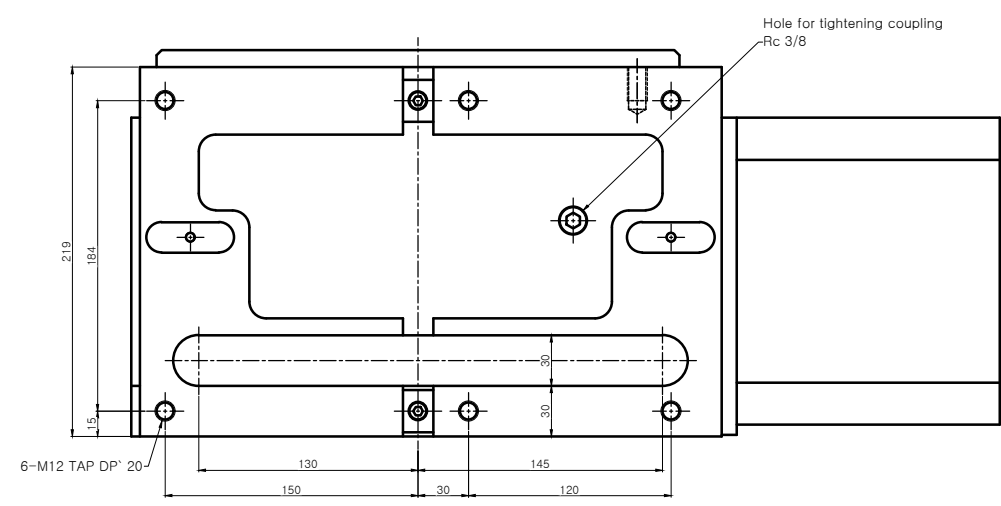
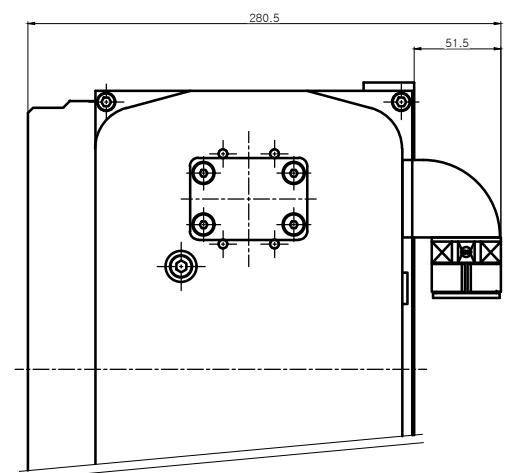
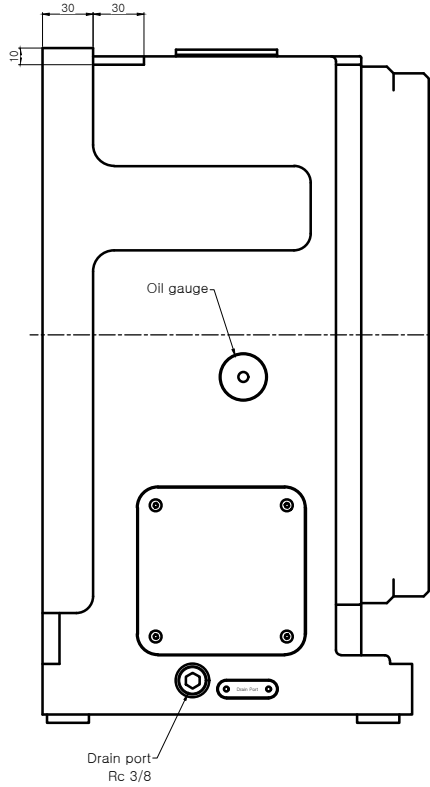
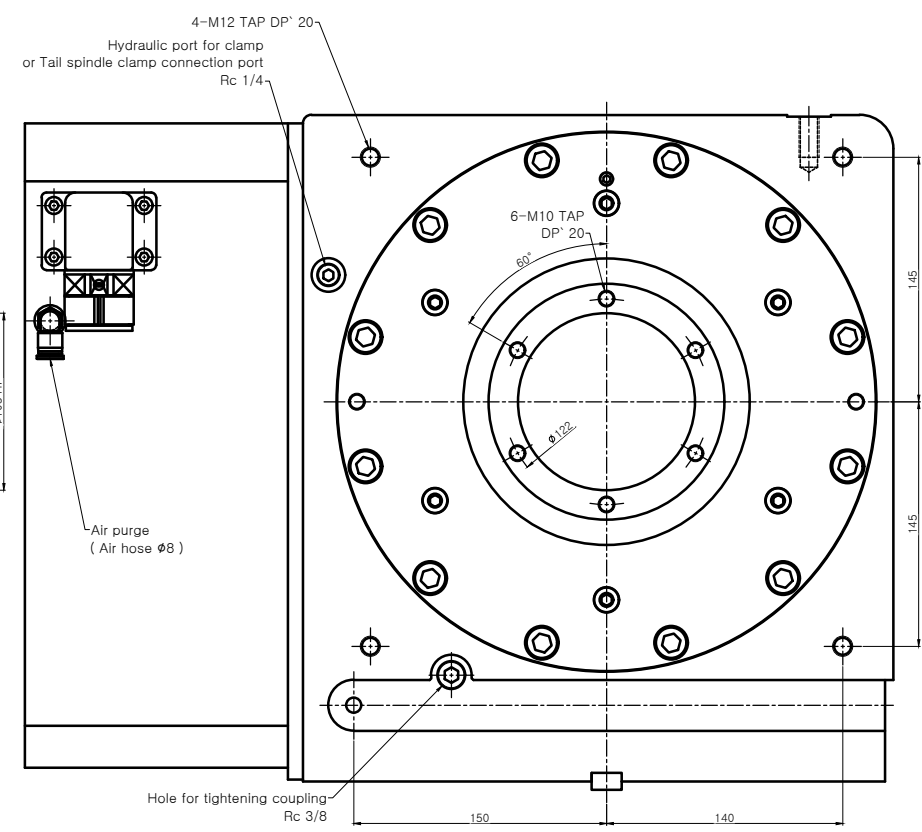
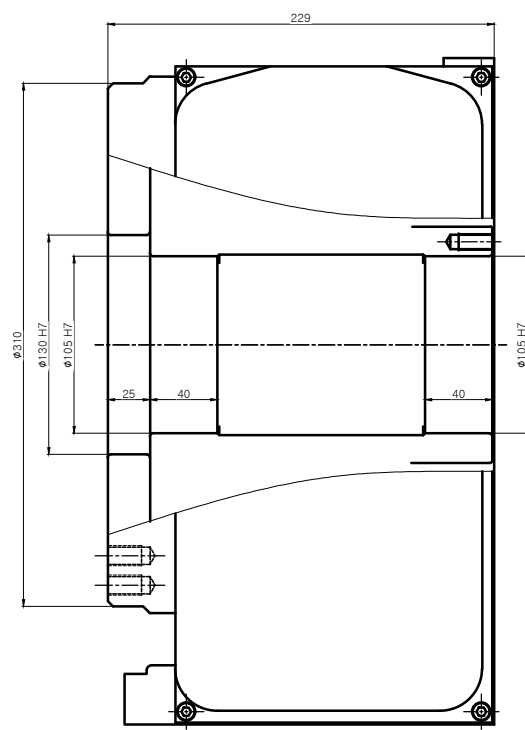
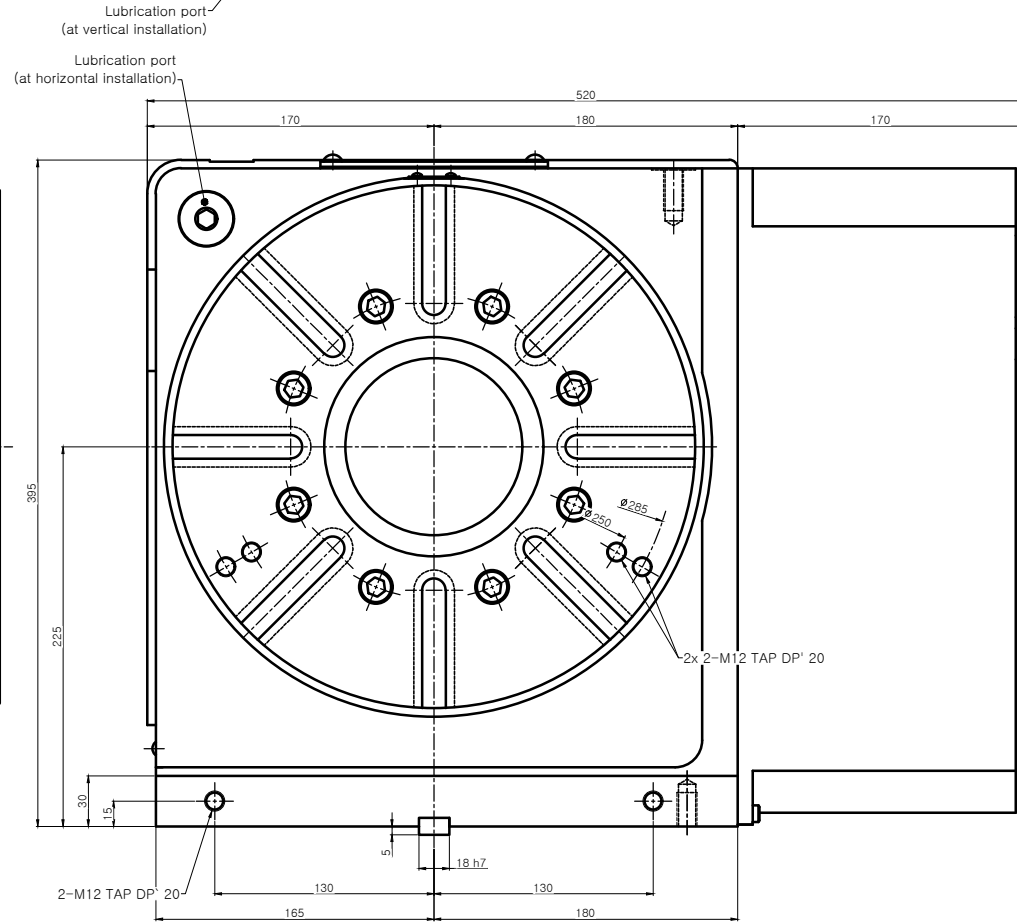
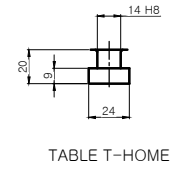


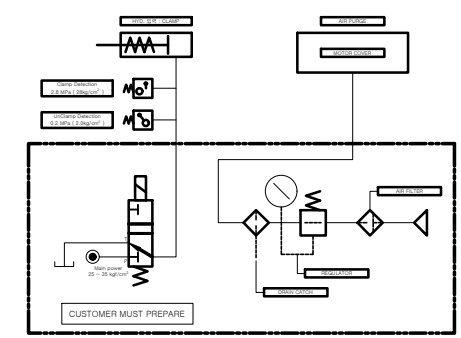
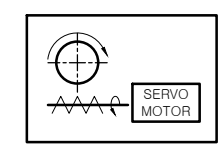
변경 사항				
기호	변경 내용	날짜	수정	승인



CLAMPING PARTS ACCESSORY 4 PAIR



SPECIFICATION	
테이블 직경 Table Diameter	ø310 mm
센터 높이 Center Height	225 mm
테이블 내경 Table Inner Diameter	ø130H7
관통경 Spindle Through Hole Diameter	ø105H7
클램프 방식 Clamp Method	Pneumatic 5 ~ 7 kgf/cm <sup>2</sup>
관성 모멘트 Allowable Work Inertia	4.49 kg·m <sup>2</sup>
클램프 토크 Clamp Torque	1440 N·m
회전 속도 Max. Spindle Speed	25 min <sup>-1</sup> (MOTOR MAX. 3000 min <sup>-1</sup> )
기어비 Gear Ratio	1 / 120
무게 Weight	170 kg
기어 오일 Gear Lubrication	ISO VG #220
허용하중 ALLOWABLE MASS OF WORK	350 kg [ HOR. ]
	180 kg [ VER. ]



TITLE	Nc Rotary Table	PART NAME	외형도
DRG. NO.	HRS-324Y8-00	USER	-
CODE NO.	-	DEPARTMENT	Research & Development
DATE	2019. 01. 07	DATE	2019. 01. 07
SCALE	1 : 1	Approved	Checked
		Designed	

