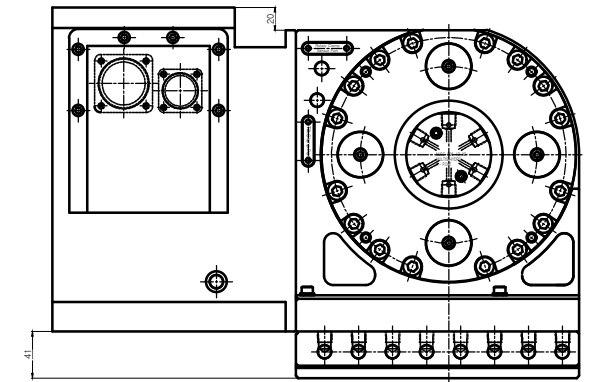
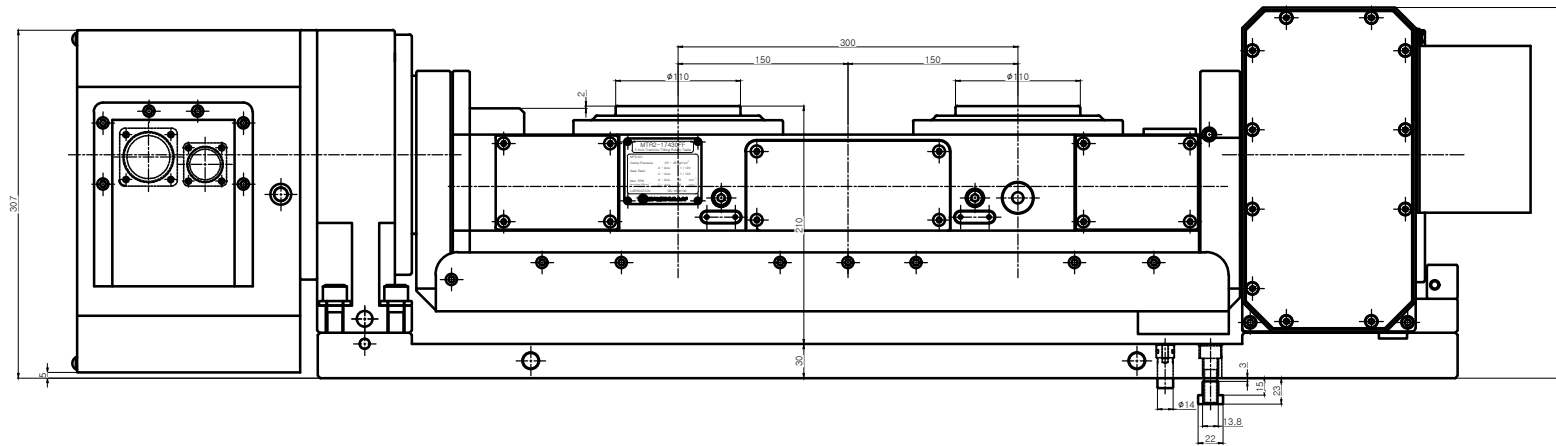
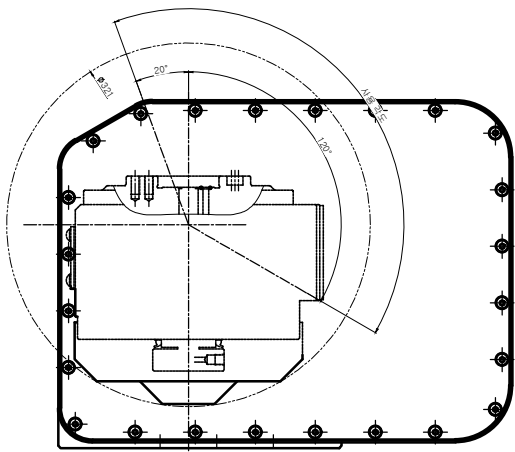


"회전축 단면도"



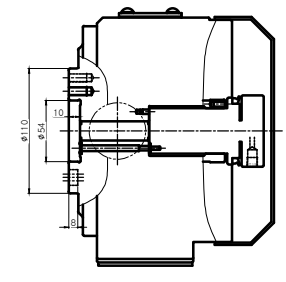
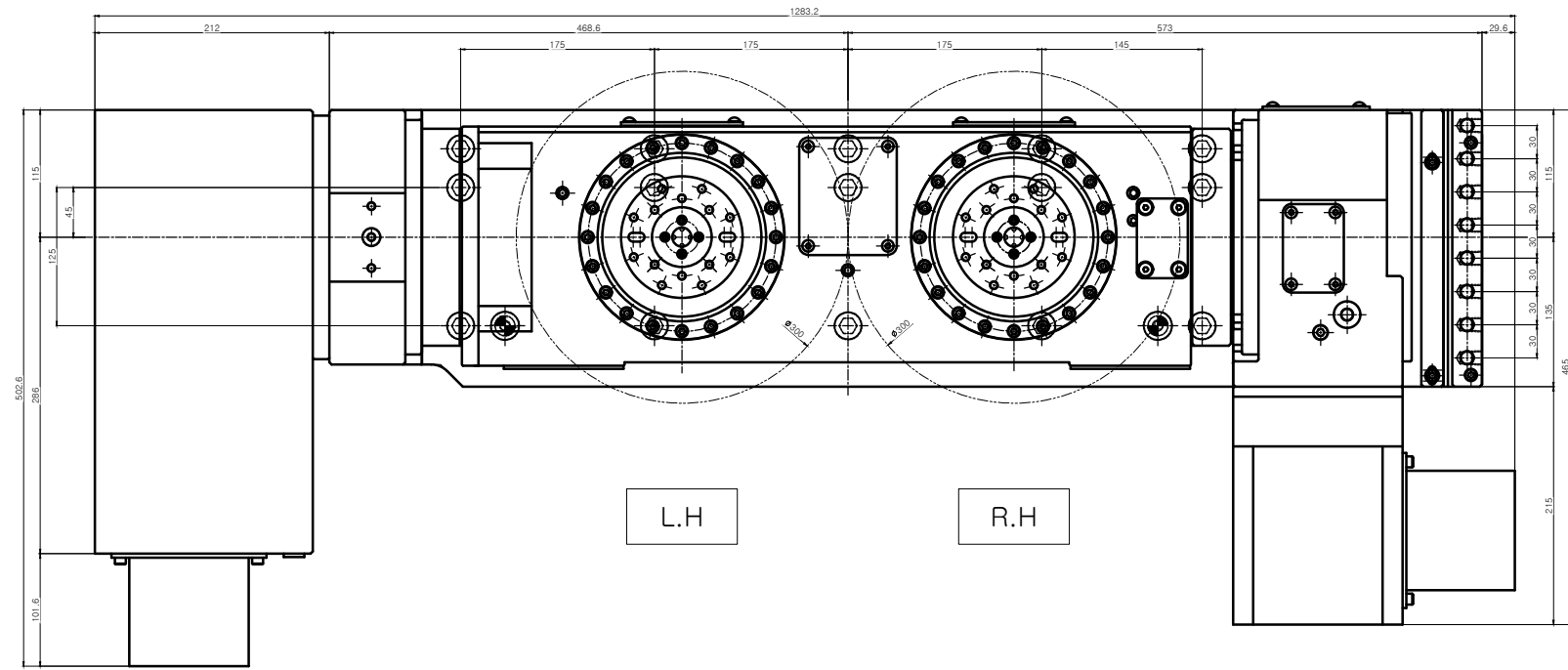
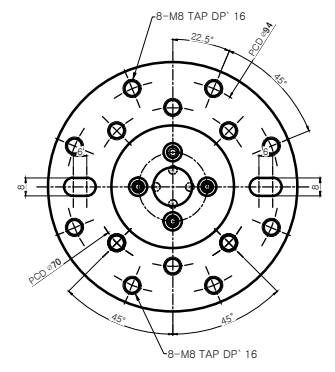
[MTR2-17430FF Specifications]

A축 사양 (경사)	C축 사양 (회전)
Tilting Angle -20° ~ +120°	Rotating Angle 360°
Clamp Force 900 N.m	CLAMP FORCE 600 N.m
Clamp Pressure 25 ~ 35 kgf/cm ²	Clamp Pressure 25 ~ 35 kgf/cm ²
Gear Ratio 1 / 120	Gear Ratio 1 / 120
Max. RPM 25 (Motor 300 rpm ⁻¹)	Max. RPM 25 (Motor 300 rpm ⁻¹)
Servo Motor 시 F4 / 4000	Servo Motor 시 F4 / 4000
	Work Weight (kgf) Left Axis : 40 Right Axis : 40

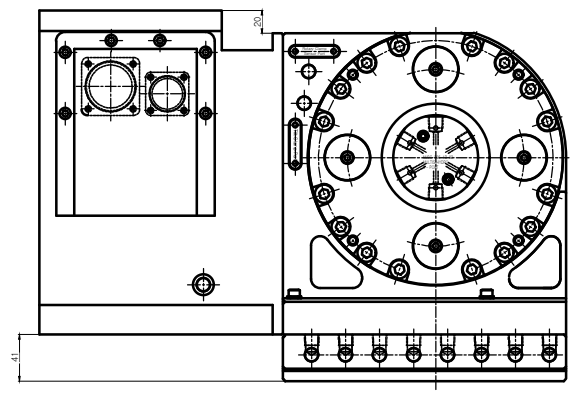
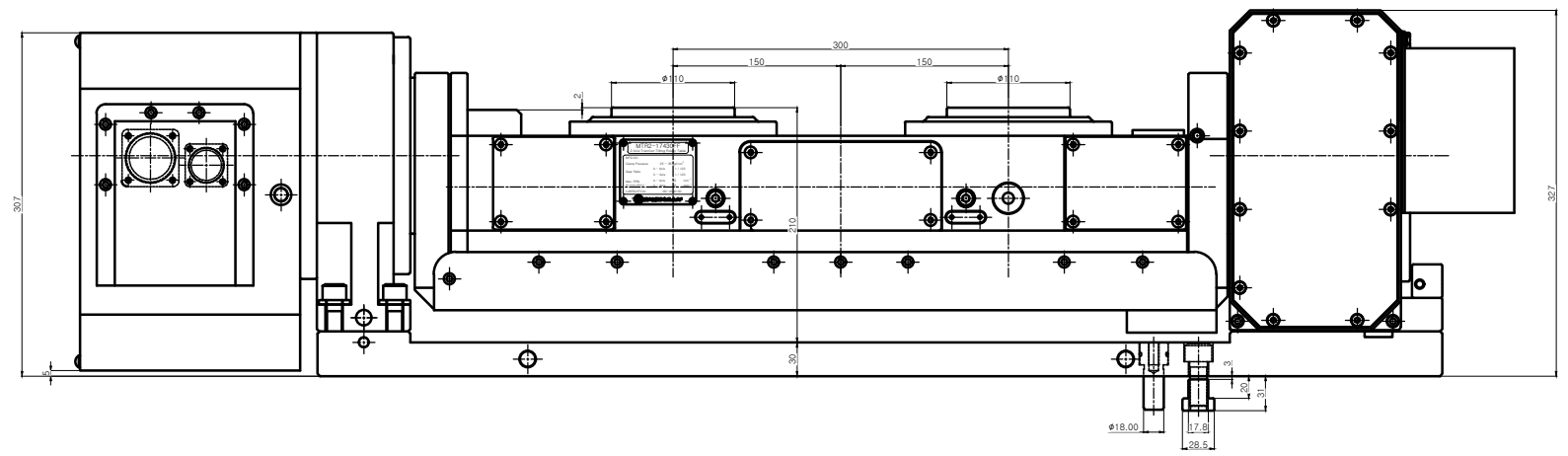
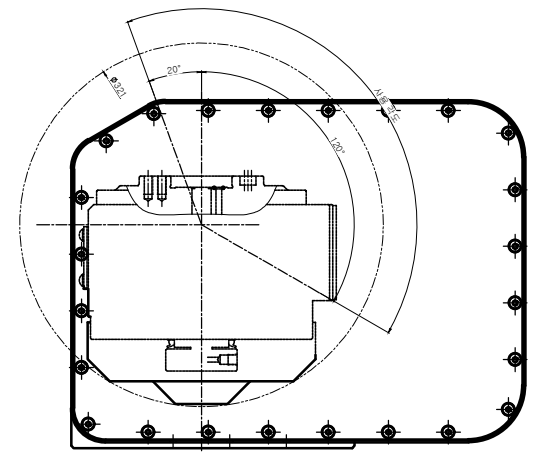
Weight : 280 kgf (유압 배관 포함)

" T-HOME 14mm 전용 "

TITLE	HC ROTARY TABLE	307mm	영	영	도
DRG NO.	MTR2-17430FF-T14	000003			
CODE					Research & Development
DATE					2017.11
SCALE					



" 회전축 단면도 "



[MTR2-17430FF Specifications]

A축 사양 (경사)	C축 사양 (회전)
Tilting Angle -20° ~ +120°	Rotating Angle 360°
Clamp Force 900 N.m	CLAMP FORCE 600 N.m
Clamp Pressure 25 ~ 35 kgf/cm ²	Clamp Pressure 25 ~ 35 kgf/cm ²
Gear Ratio 1 / 120	Gear Ratio 1 / 120
Max. RPM 25 (Motor 3000 min ⁻¹)	Max. RPM 25 (Motor 3000 min ⁻¹)
Servo Motor 시 F4 / 4000	Servo Motor 시 F4 / 4000
	Work Weight (kgf) Left Axis : 40 Right Axis : 40

Weight : 280 kgf (유압 배관 제외)

" T-HOME 18mm 전용 "

TITLE	HC ROTARY TABLE	307	김영도
DRG NO.	MTR2-17430FF-T18	USER	
CODE		GROUP	Research & Development
DATE		DATA	