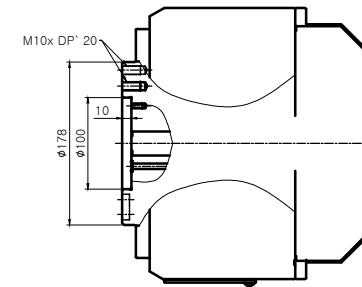
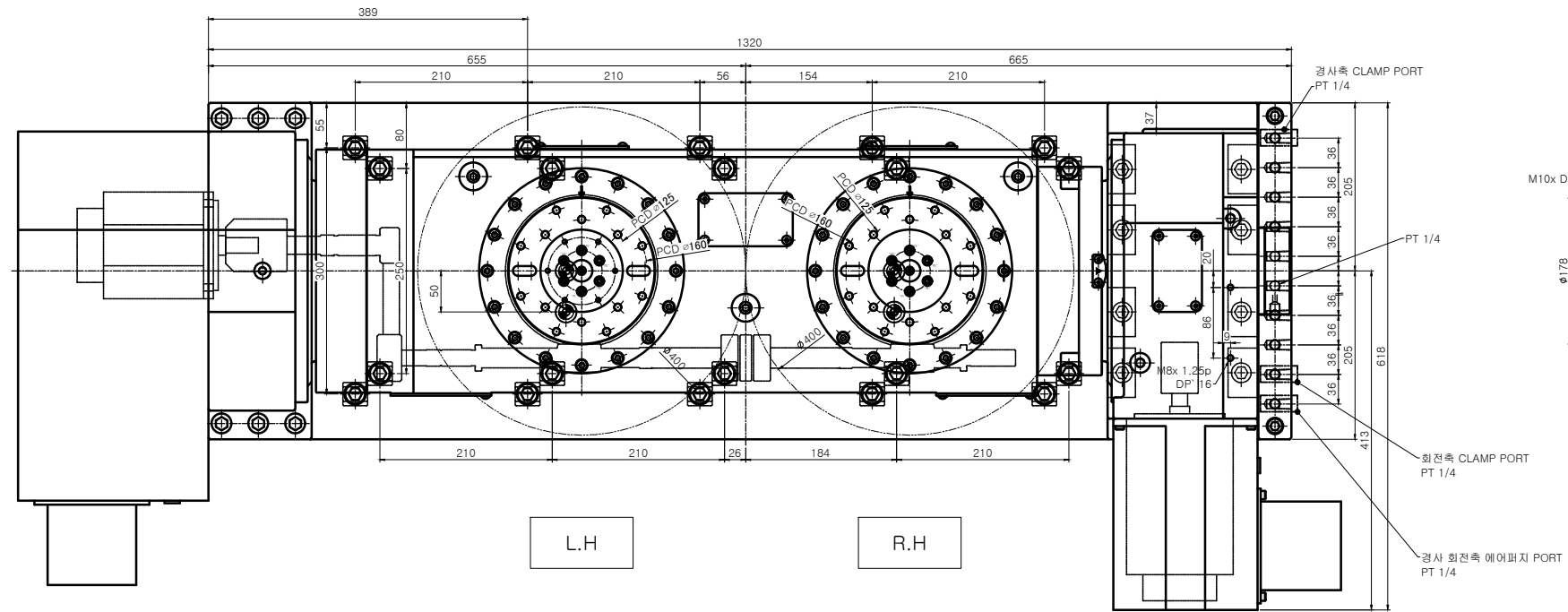
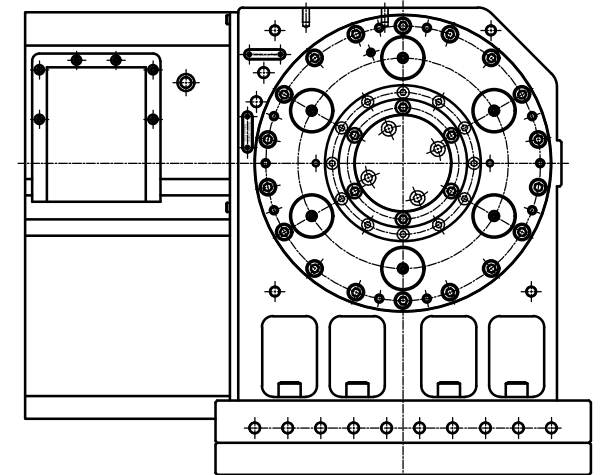
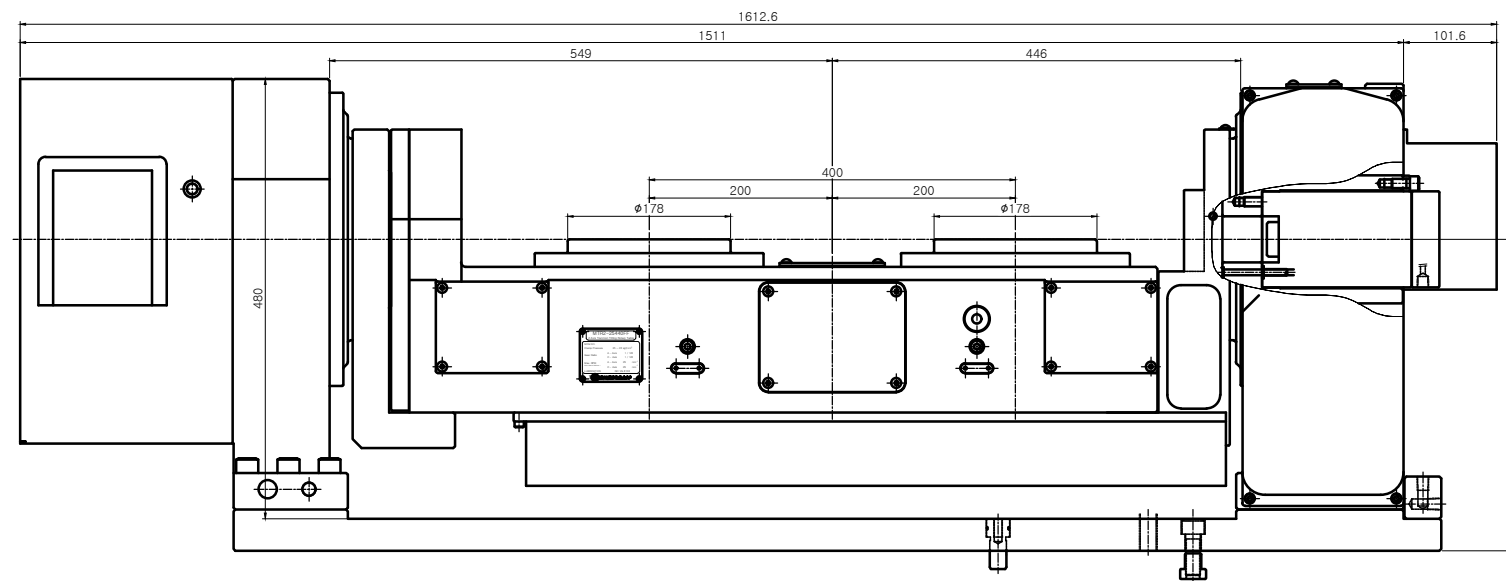
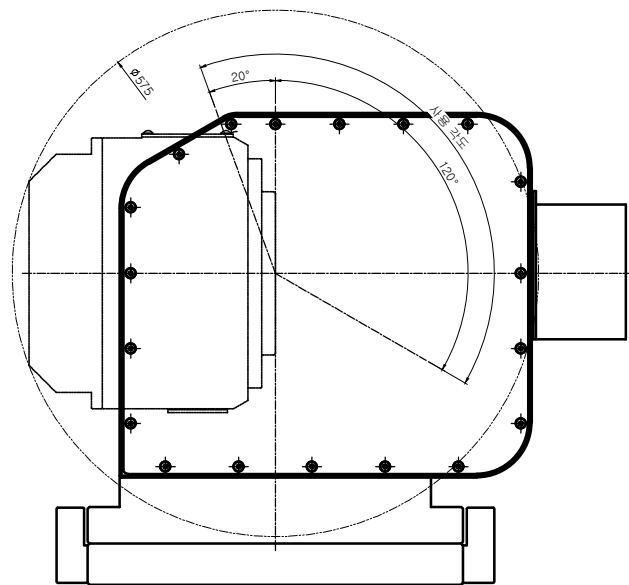


변경 사항				
기호	변경 내용	날짜	수경	승인
△				
△				



"회전축 단면도"



6 PORT ROTARY JOINT

[ MTR2-25440FF Specifications ]			
A축 사양 ( 경사 )		C축 사양 ( 회전 )	
Tilting Angle	-20° ~ +120°	Rotating Angle	360°
Clamp Force	2600 N.m	CLAMP FORCE	1600 N.m
Clamp Pressure	25 ~ 35 kgf/cm <sup>2</sup>	Clamp Pressure	25 ~ 35 kgf/cm <sup>2</sup>
Gear Ratio	1 / 120	Gear Ratio	1 / 120
Max. RPM	25 ( Motor 3000 min <sup>-1</sup> )	Max. RPM	25 ( Motor 3000 min <sup>-1</sup> )
Servo Motor	ai FB / 3000	Servo Motor	ai FB / 3000
		Work Weight ( kgf )	Left Axis : 60 Right Axis : 60
Weight : 830 kgf ( 유압 배관 제외 )			

순번	-	규격	-	부품명	외형도
도명	NC ROTARY TABLE			납품처	-
도번	MTR2-25440FF-S00-00			부서	기술 연구소
투상				날짜	-
3각법					
척도	1:1	승인	검도		