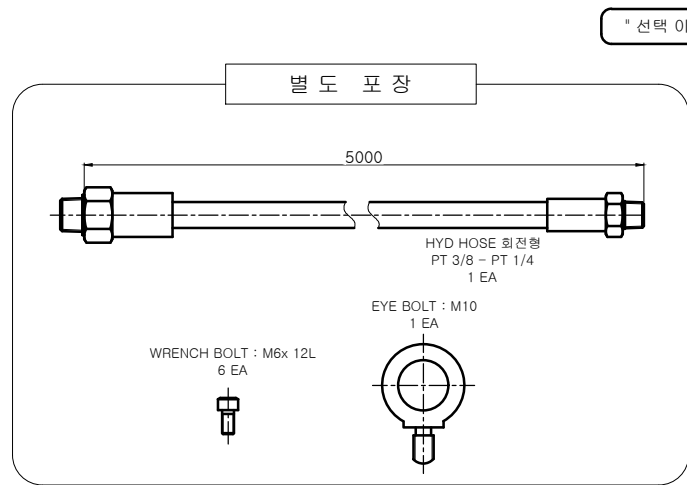
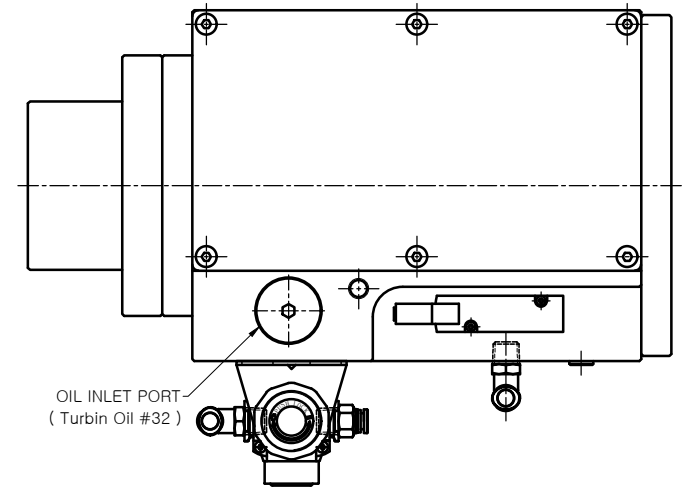
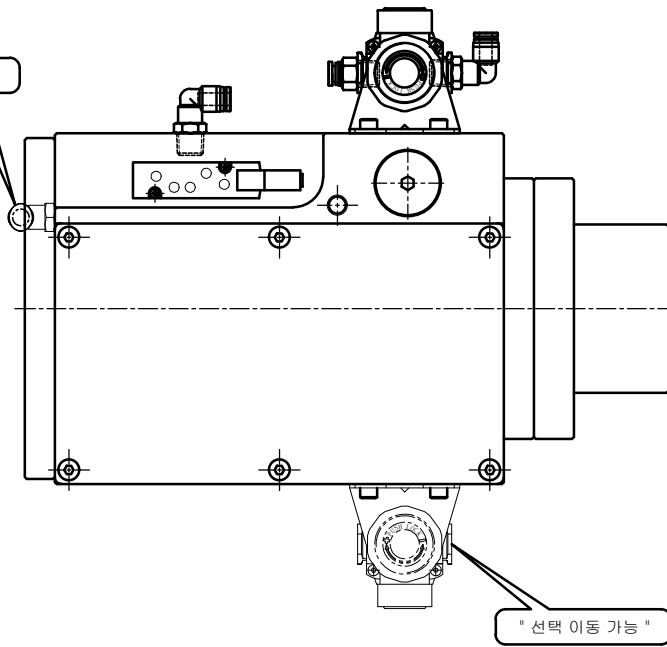


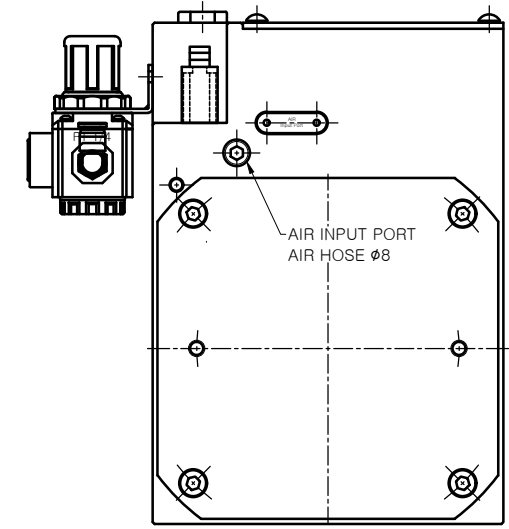
변경 사항			
기호	변경 내용	날짜	수정 승인
△			
△			



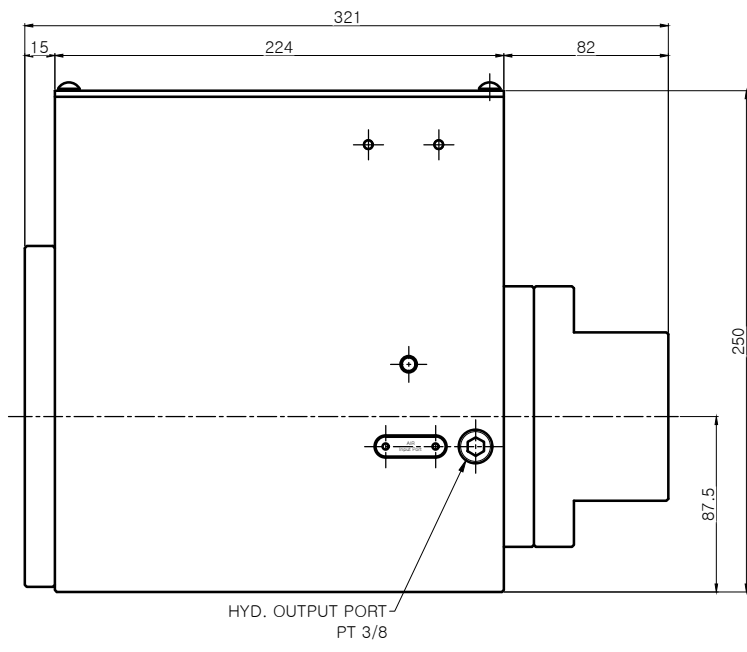
"선택 이동 가능"



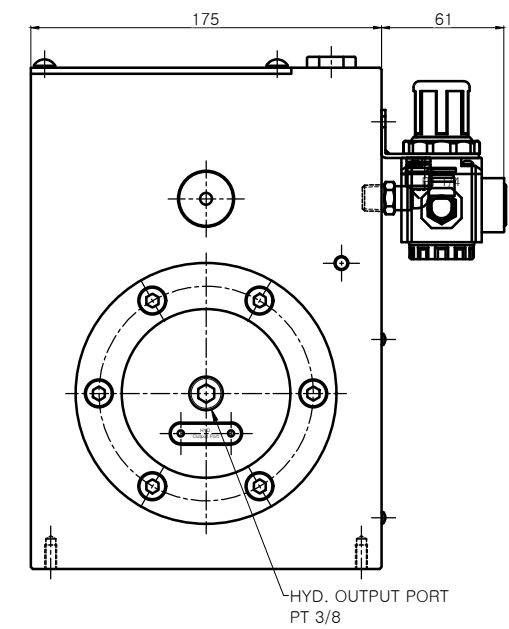
OIL INLET PORT
(Turbin Oil #32)



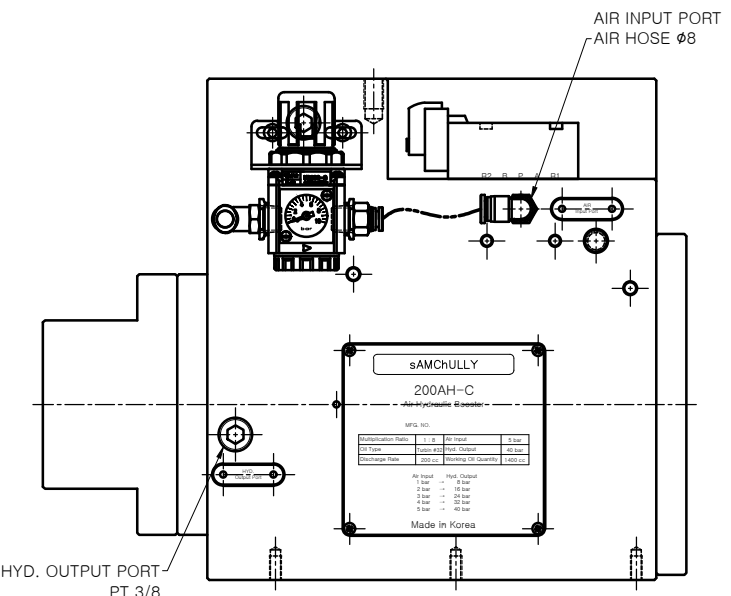
AIR INPUT PORT
AIR HOSE Ø8



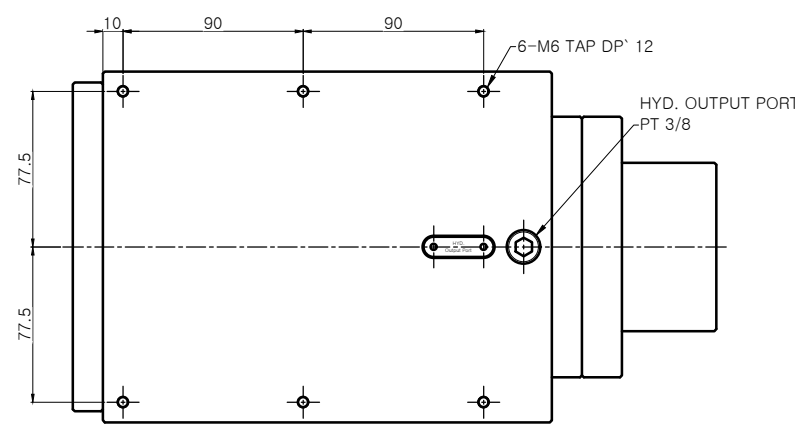
HYD. OUTPUT PORT
PT 3/8



HYD. OUTPUT PORT
PT 3/8

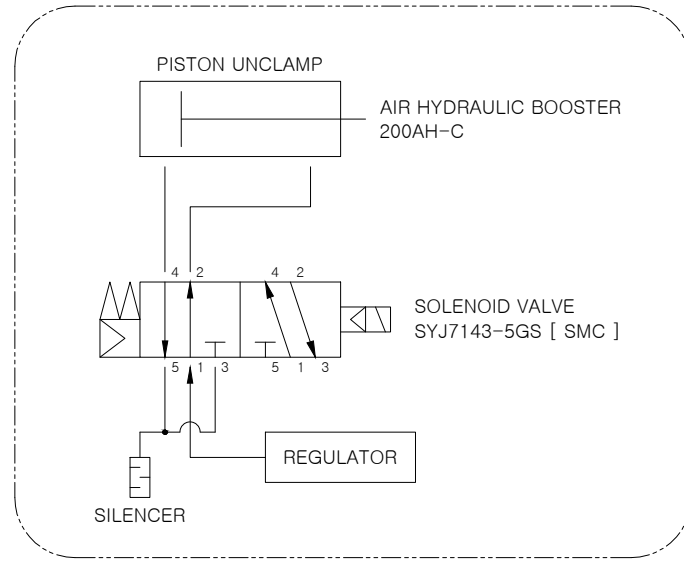


HYD. OUTPUT PORT
PT 3/8



6-M6 TAP DP 12

HYD. OUTPUT PORT
PT 3/8



SPECIFICATIONS	
공압 (Air Pressure)	5 bar
유압 (Hydraulic Pressure)	40 bar
증압비 (Multiplication Ratio)	1 : 8
권장 오일 (Recommended Oil)	Turbin Oil #32
오일 주입량 (Working Oil Quantity)	1400 cc
제품 무게 (Mass of Product)	-
토출량 (Discharge Rate)	200 cc

TITLE	AIR HYDRAULIC BOOSTER	PART NAME	외 형 도
DRG. NO.	200AH-C-V1.0-00	USER	-
CODE NO.	-	DEPARTMENT	Research & Development
SCALE	1 : 1	DATA	-
	Approved	Checked	Designed

