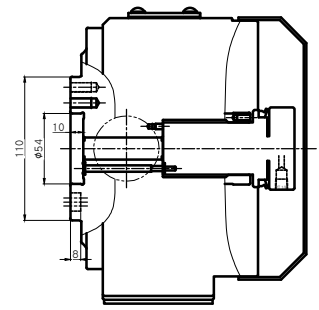
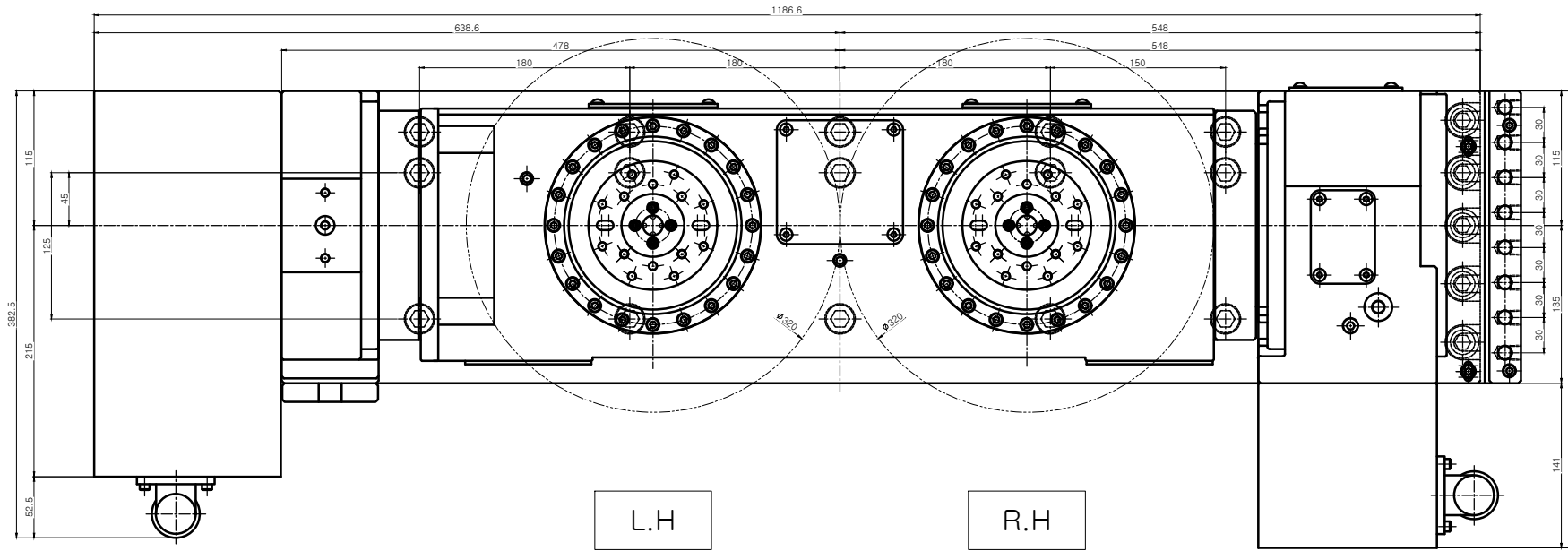
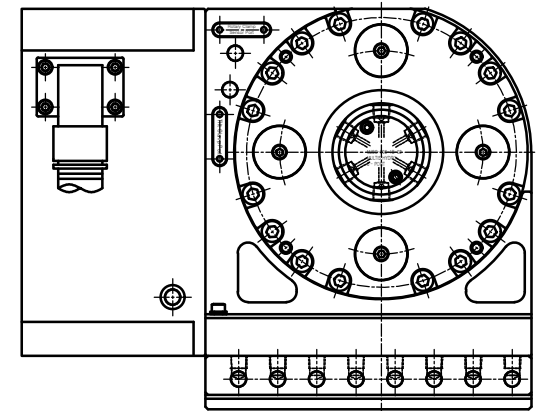
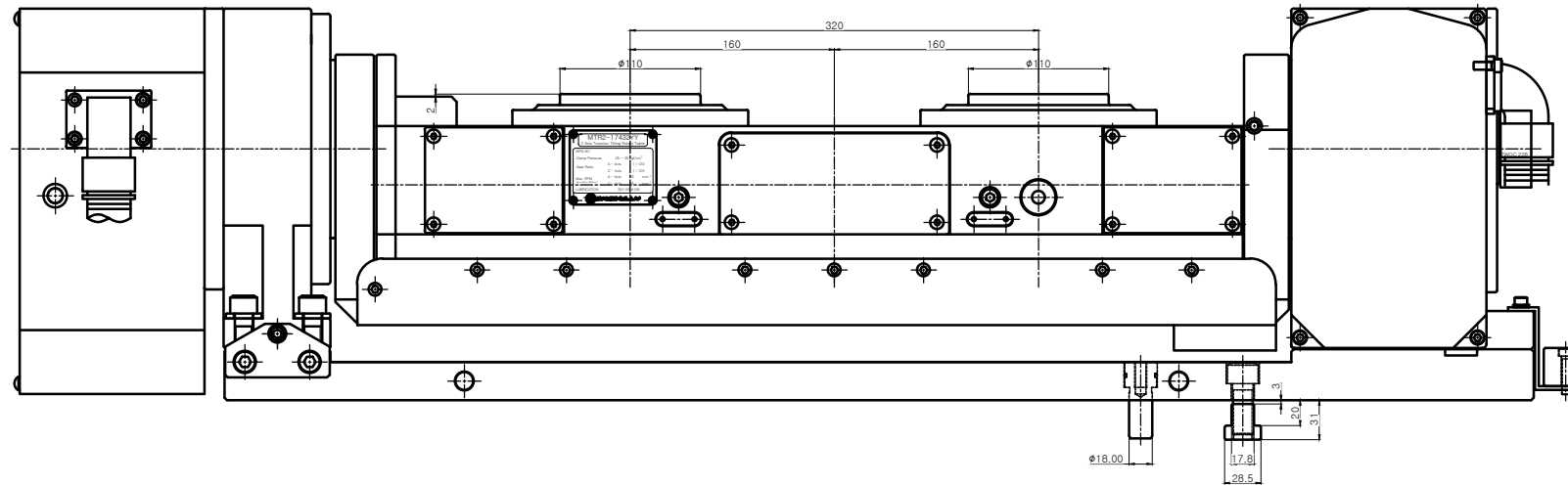
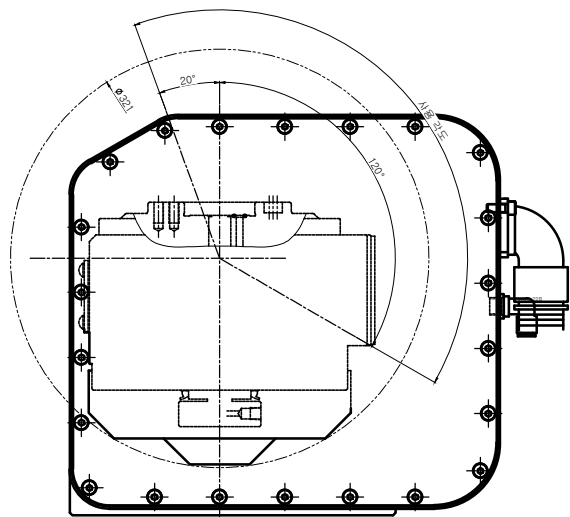


변경 사항			
기호	변경 내용	날짜	수정 승인



" 회전축 단면도 "



[MTR2-17432YY Specifications]

A축 사양 (경사)		C 축 사양 (회전)	
Tilting Angle	-20° ~ +120°	Rotating Angle	360°
Clamp Force	900 N.m	CLAMP FORCE	600 N.m
Clamp Pressure	25 ~ 35 kgf/cm ²	Clamp Pressure	25 ~ 35 kgf/cm ²
Gear Ratio	1 / 120	Gear Ratio	1 / 120
Max. RPM	25 (Motor 3000 min ⁻¹)	Max. RPM	25 (Motor 3000 min ⁻¹)
Servo Motor	SGM7P-15A7A6S	Servo Motor	SGM7P-15A7A6S
		Work Weight (kg)	Left Axis : 40 Right Axis : 40

Weight : 295 kgf (유압 배관 제외)

TITLE	No Rotary Table	PART NAME	회전대
DRG. NO.	MTR2-17432YY-V1.00-000-00	USER	-
CODE NO.	-	DEPT/ENR	Research & Development
SCALE	1:1	DATE	2013. 10. 15

