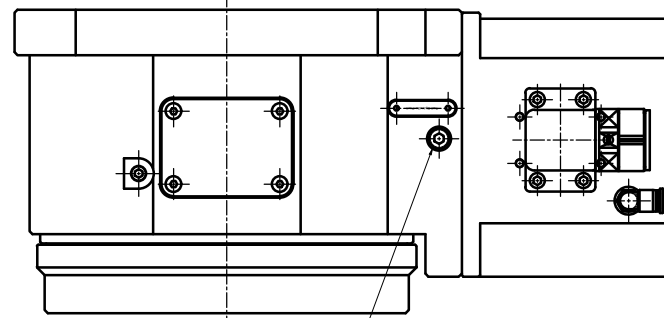
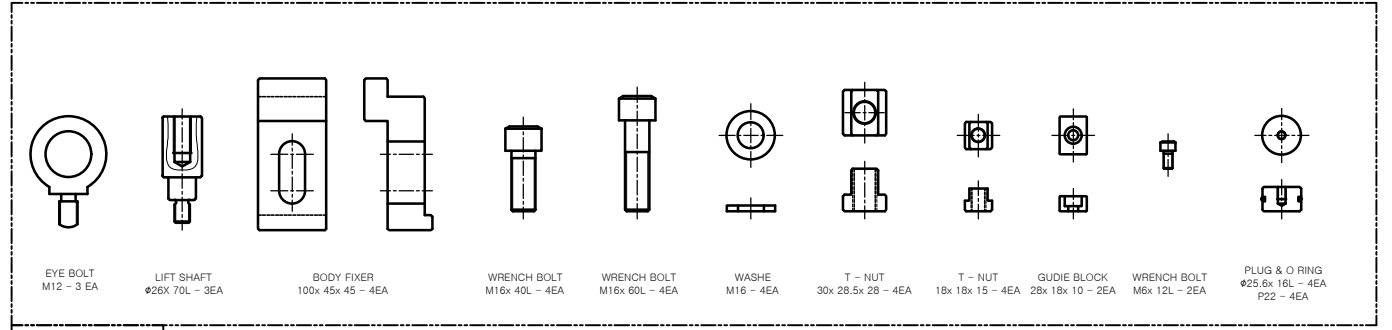


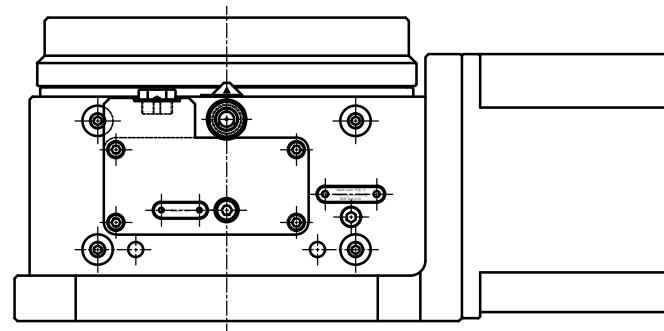
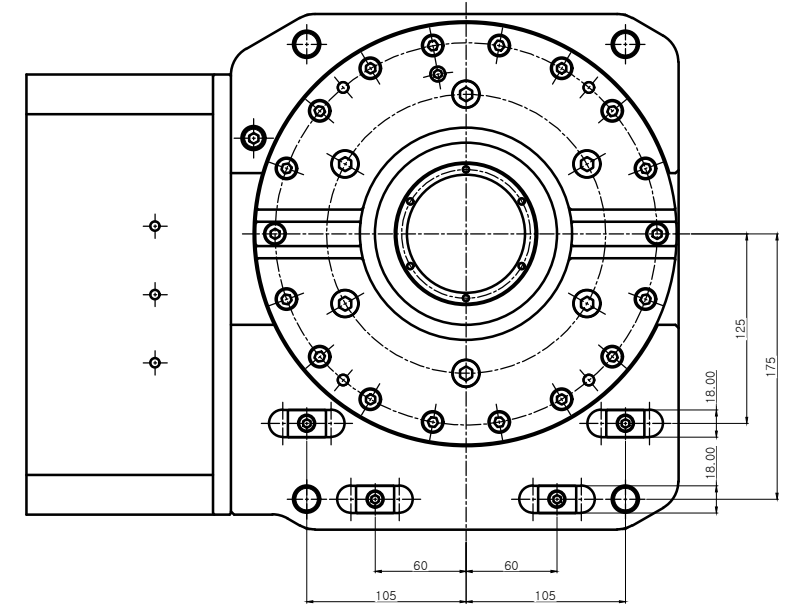
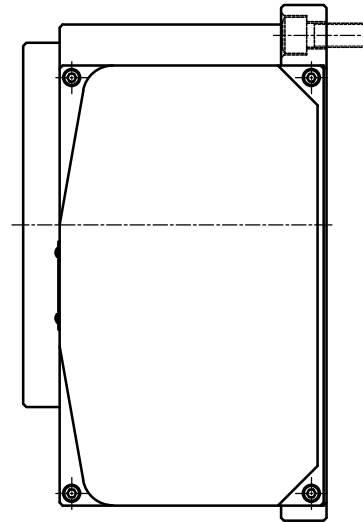
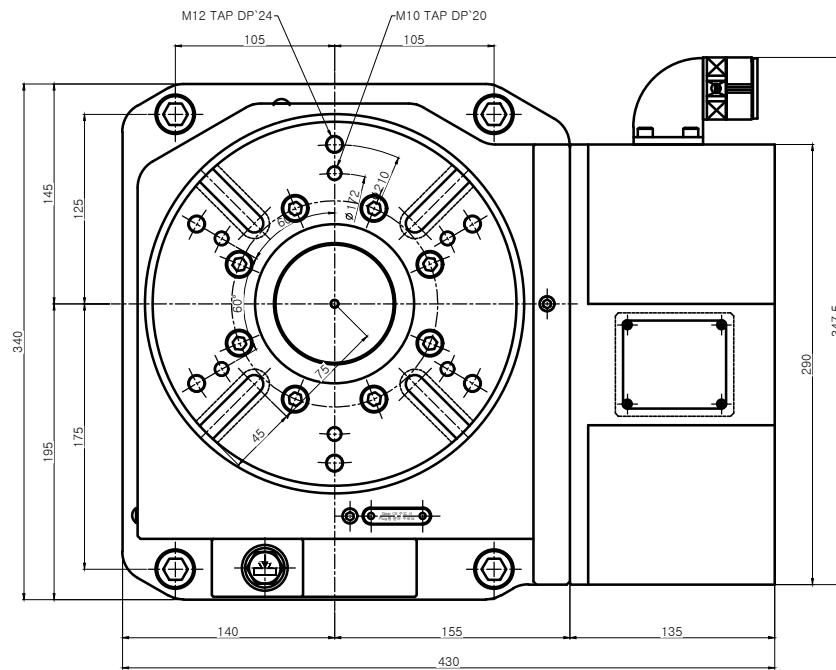
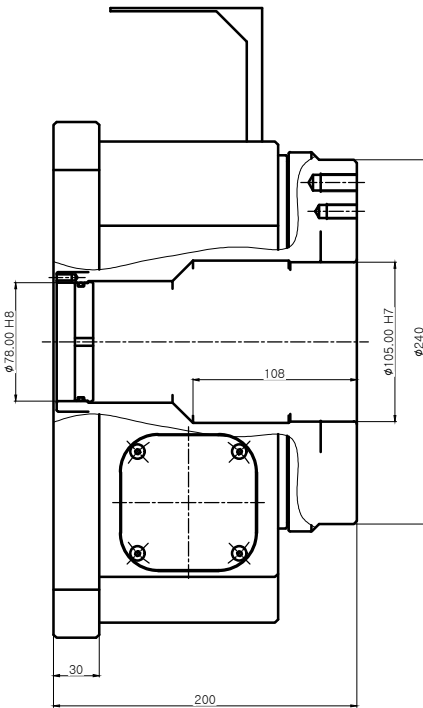
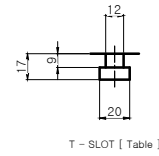
변경 사항				
기호	변경 내용	날짜	수정	승인
△				
△				



Tall Spindle Port  
or  
HYD. Cmap Port  
[ 옵션 사양 ]



부품 목록



TITLE	High Speed & Horizontal	PART NAME	외 형 도
DRG. NO.	RHB-250Y4-V1.0-00	USER	-
CODE NO.	-	DEPARTMENT	Research & Development
		DATE	2018. 01. 30
SCALE	1 : 1	APPROVED	CHECKED
		DESIGNED	

