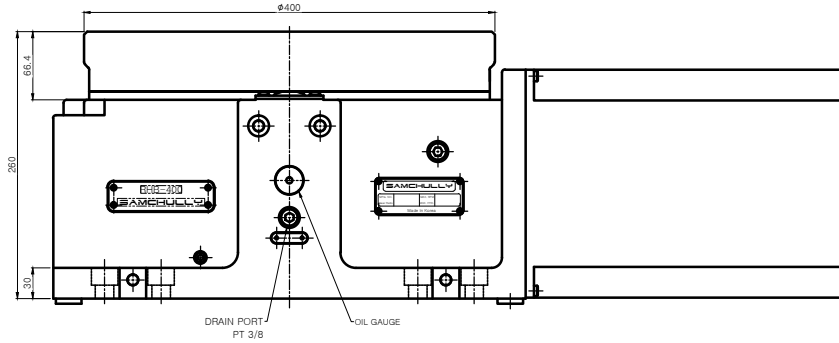
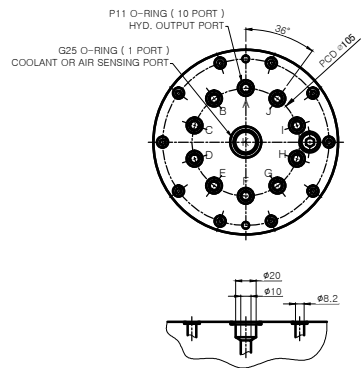
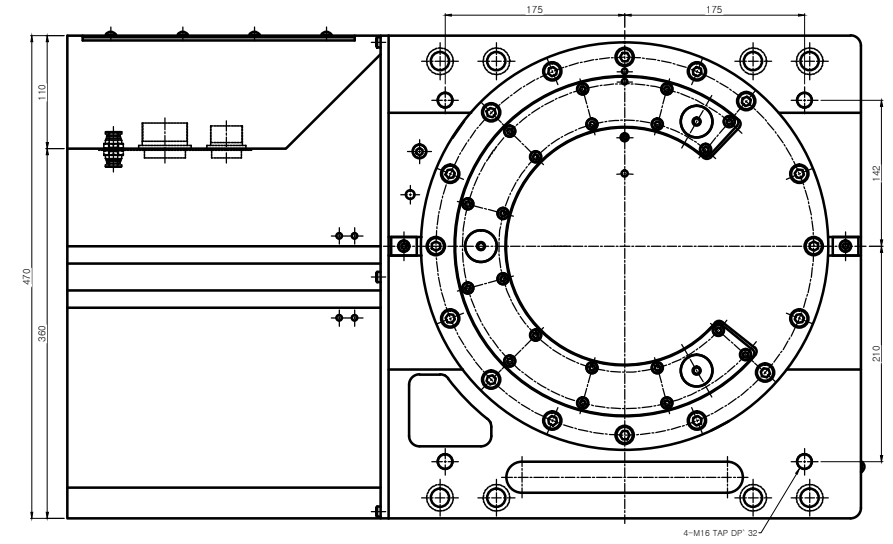
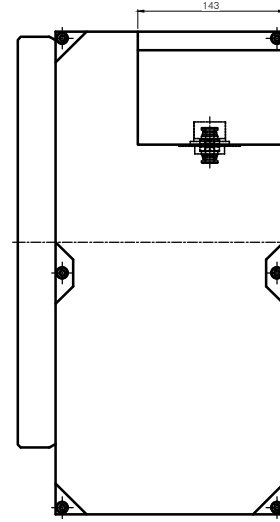
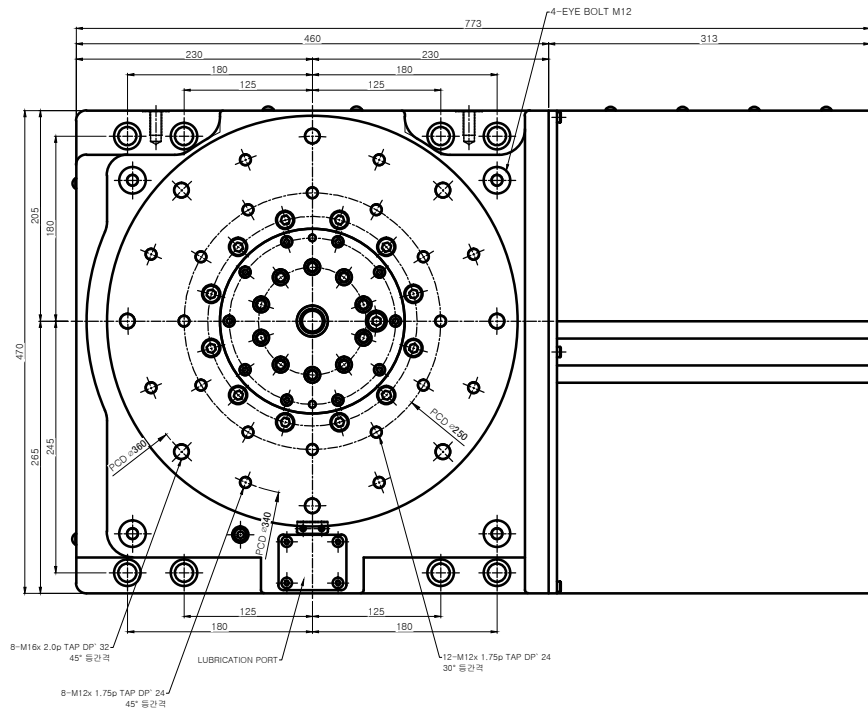
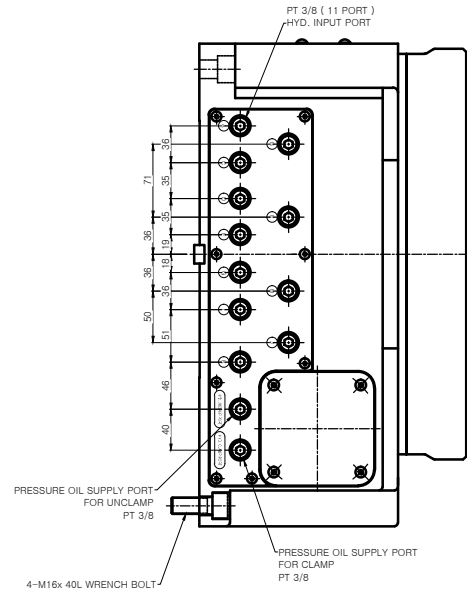
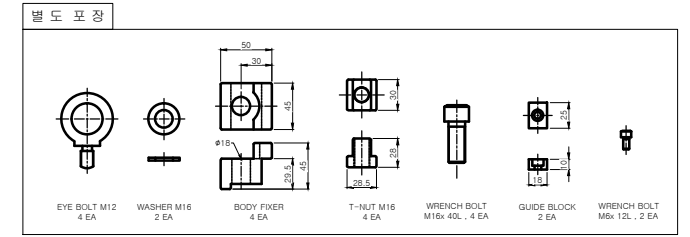
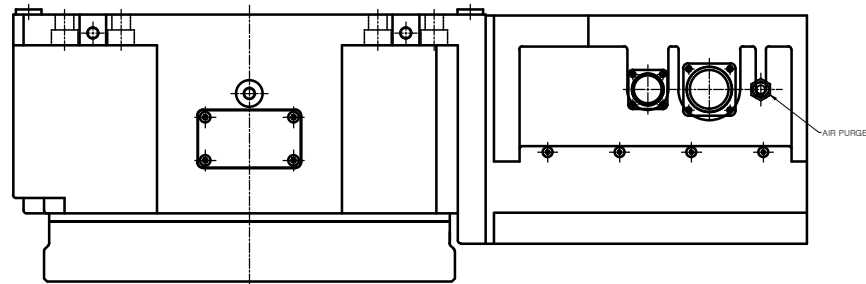


변경 사항				
기호	변경 내용	날짜	수정	승인
△	-	-	-	-
△	-	-	-	-



TITLE		NC ROTARY TABLE		PART NAME		외 형 도	
DRG NO.	RHB-400F22-00	REV.	V1.00 - 15.06.01	USER			
CODE NO.	-			Research & Development			
SCALE	1 : 1	Approved	Checked	Designed			

