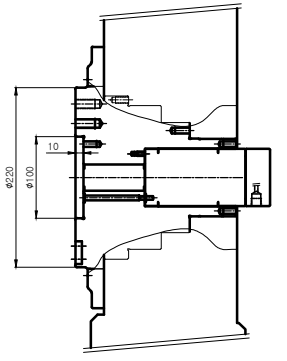
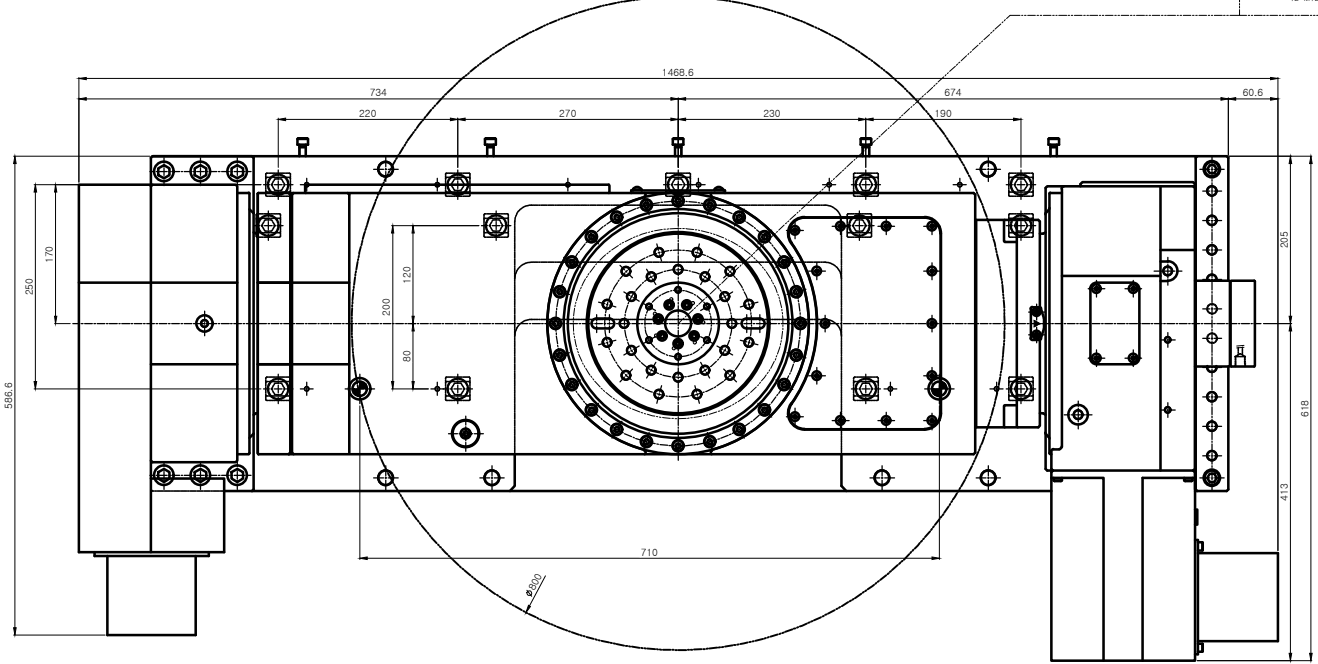
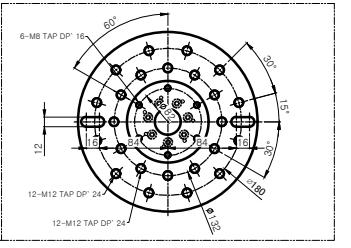


변경 사항			
기호	변경 내용	날짜	수정 인원
△			



[MTR1-324FF Specifications]

A축 사양 (경사)		C축 사양 (회전)	
Tilting Angle	-20° ~ +120°	Rotating Angle	360°
Clamp Force	2600 N.m	CLAMP FORCE	1500 N.m
Clamp Pressure	25 ~ 35 kgf/cm ²	Clamp Pressure	25 ~ 35 kgf/cm ²
Gear Ratio	1 / 120	Gear Ratio	1 / 120
Max. RPM	25 (Motor 3000 min ⁻¹)	Max. RPM	25 (Motor 3000 min ⁻¹)
Servo Motor	al FB / 3000	Servo Motor	al F4 / 4000
Work Weight [kgf]		100	
Weight : 900 kgf			

[ROTARY JOINT Specifications]

A축 사양 (경사)		C축 사양 (회전)	
LINE PORT	8 PORT	LINE PORT	7 PORT
MAX. PRESSURE	HYD. 200kgf/cm ²	MAX. PRESSURE	HYD. 200kgf/cm ²
Max. RPM	100 RPM	Max. RPM	100 RPM
TEMPERATURE RANGE	0°C ~ 70°C	TEMPERATURE RANGE	0°C ~ 70°C

