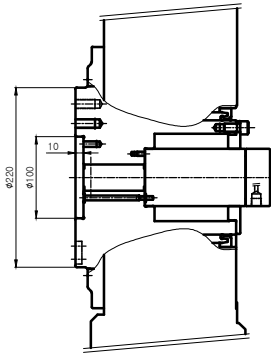
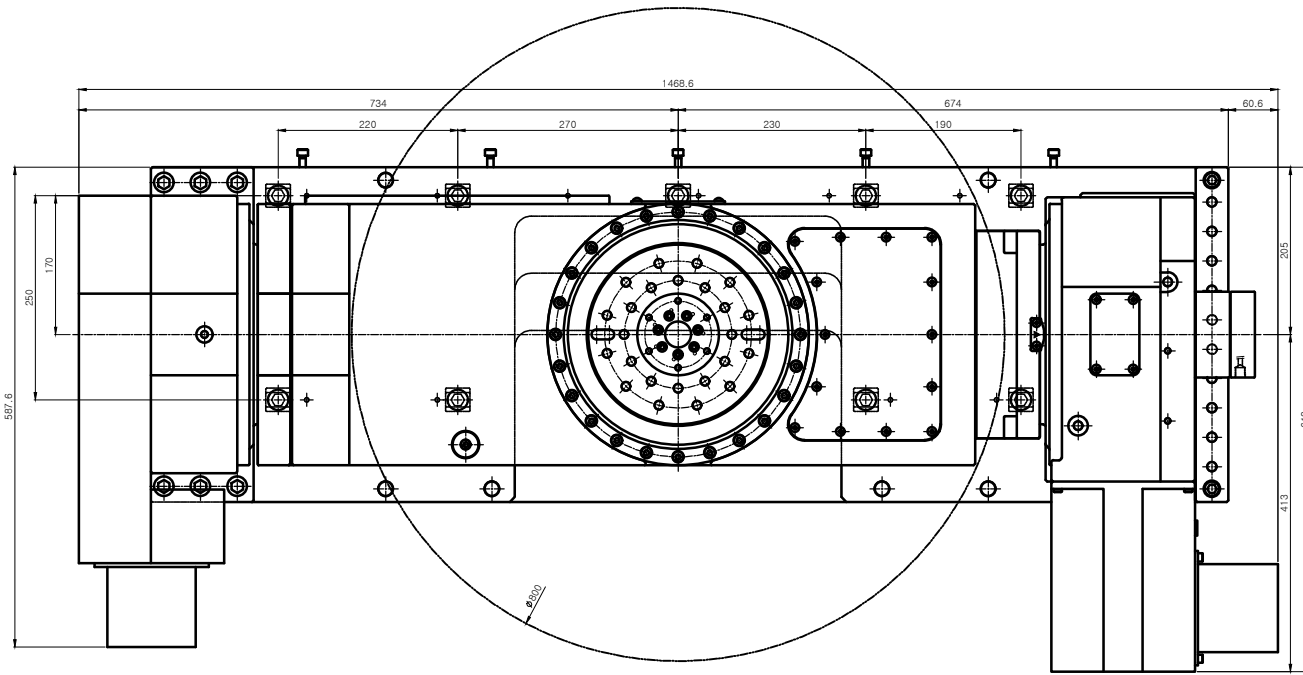
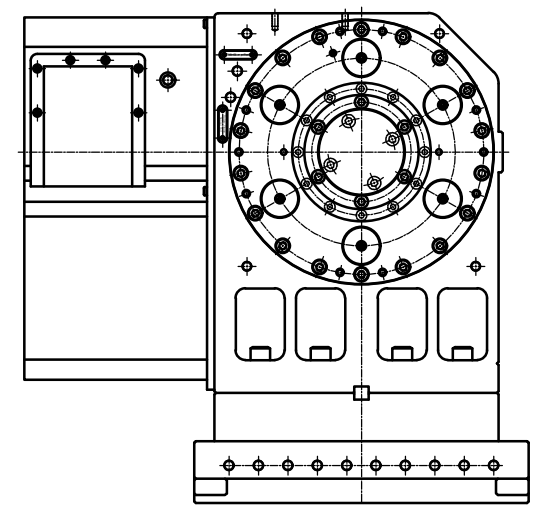
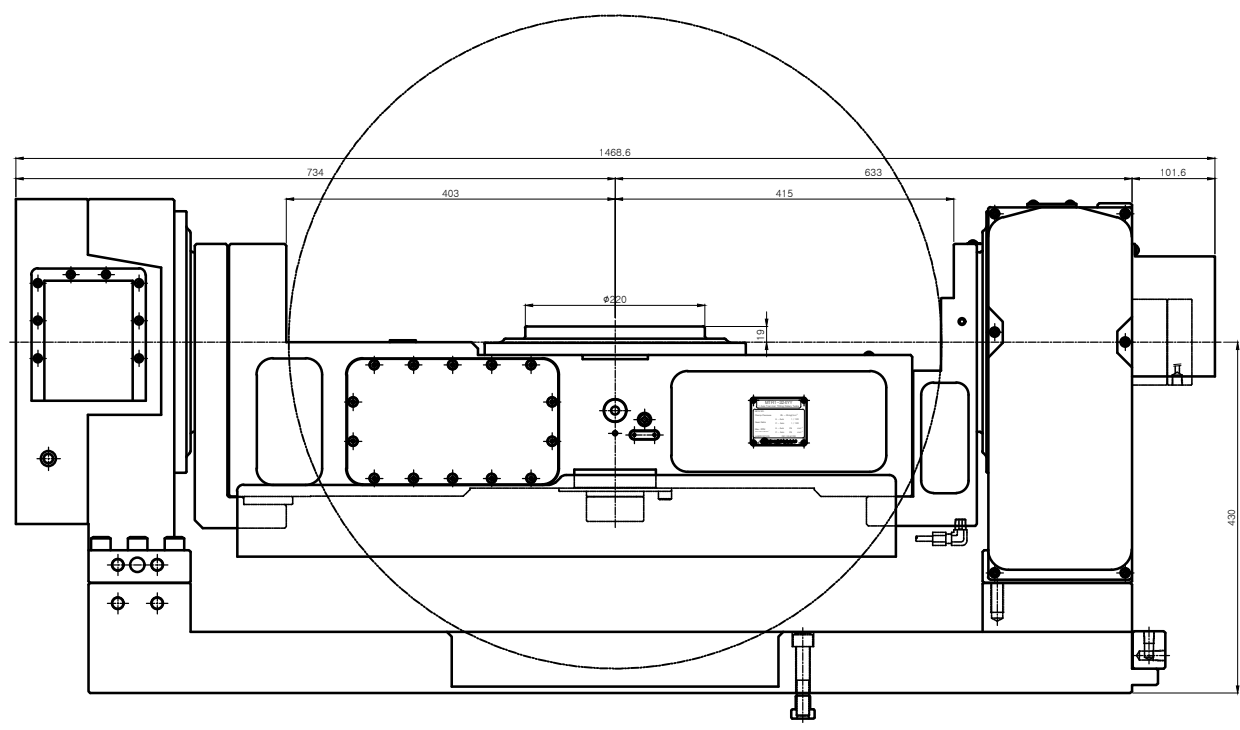
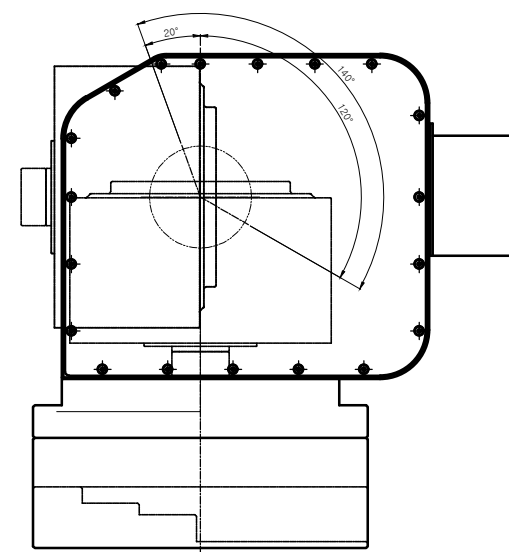


변경 사항			
기호	변경 내용	날짜	수정 인원
△			
△			



[MTR1-324FF Specifications]			
A축 사양 (경사)		C축 사양 (회전)	
Tilting Angle	-20° ~ +120°	Rotating Angle	360°
Clamp Force	2500 N.m	CLAMP FORCE	1500 N.m
Clamp Pressure	25 ~ 35 kgf/cm ²	Clamp Pressure	25 ~ 35 kgf/cm ²
Gear Ratio	1 / 120	Gear Ratio	1 / 120
Max. RPM	25 (Motor 3000 min ⁻¹)	Max. RPM	25 (Motor 3000 min ⁻¹)
Servo Motor	SGM7G-20A7A6S	Servo Motor	SGM7G-20A7A6S
		Work Weight (kgf)	100
Weight : 900 kgf			

[ROTARY JOINT Specifications]			
A축 사양 (경사)		C축 사양 (회전)	
LINE PORT	8 PORT	LINE PORT	7 PORT
MAX. PRESSURE	HYD. 200kgf/cm ²	MAX. PRESSURE	HYD. 200kgf/cm ²
Max. RPM	100 RPM	Max. RPM	100 RPM
TEMPERATURE RANGE	0°C ~ 70°C	TEMPERATURE RANGE	0°C ~ 70°C



변경 사항			
기호	변경 내용	날짜	수정 인원
△			
△			

TITLE	1 AXIS TRANSMISSION TILTING	REVISE	외 형 도
DWG NO.	MTR1-324FF-V1.00-000-00	USER	-
CODE NO.	-	DEPT	Research & Development
SCALE	1:1	DATE	2015. 10. 10
APPROVAL		DESIGNER	
APPROVED	CHECKED	DESIGNED	