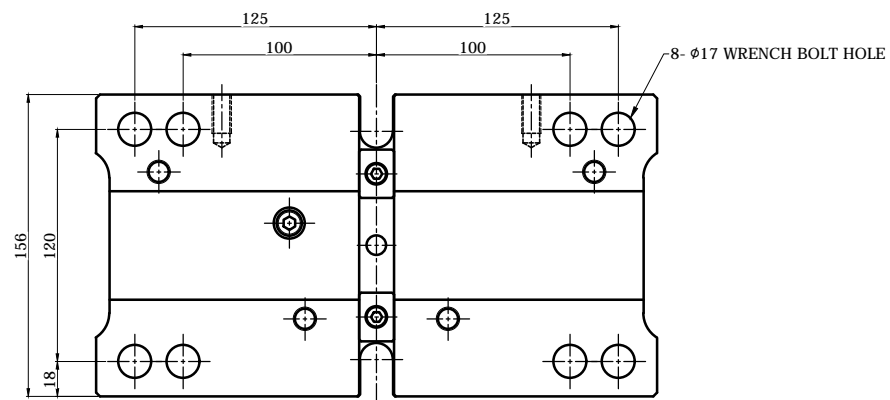
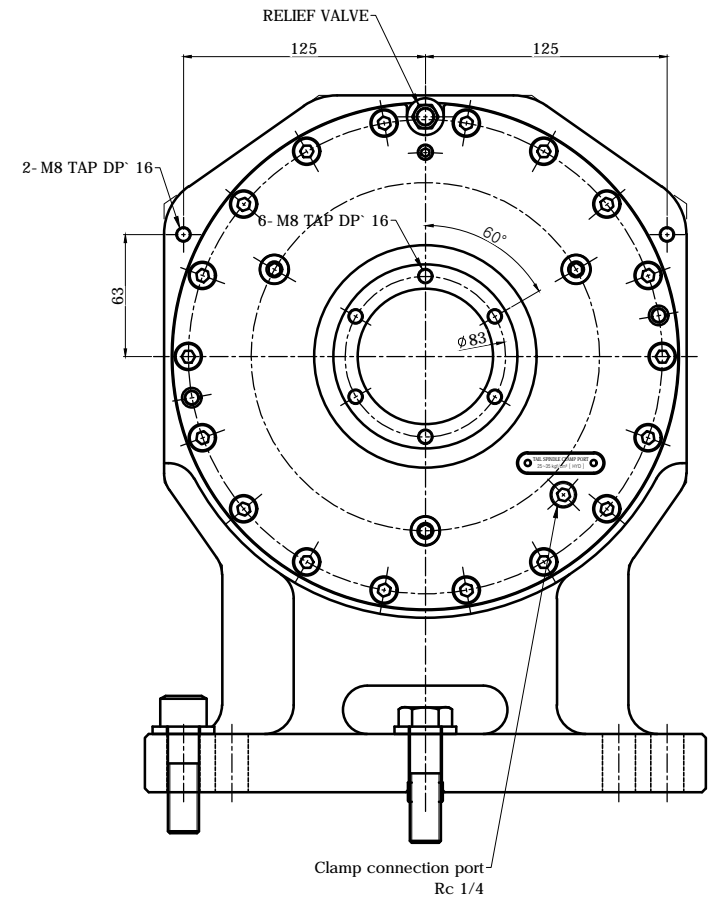
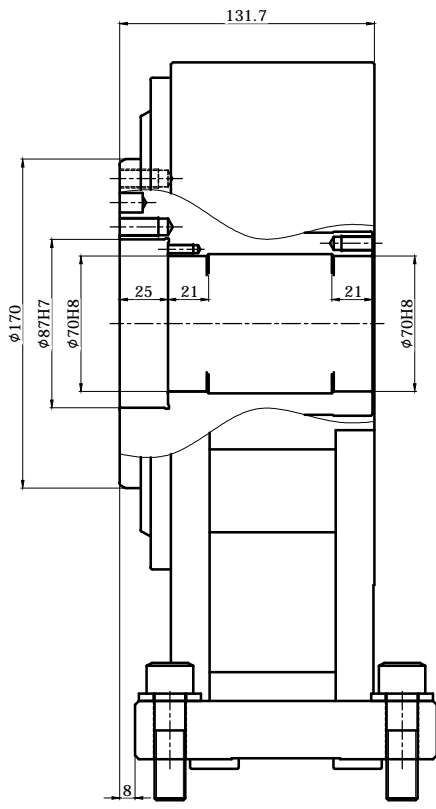
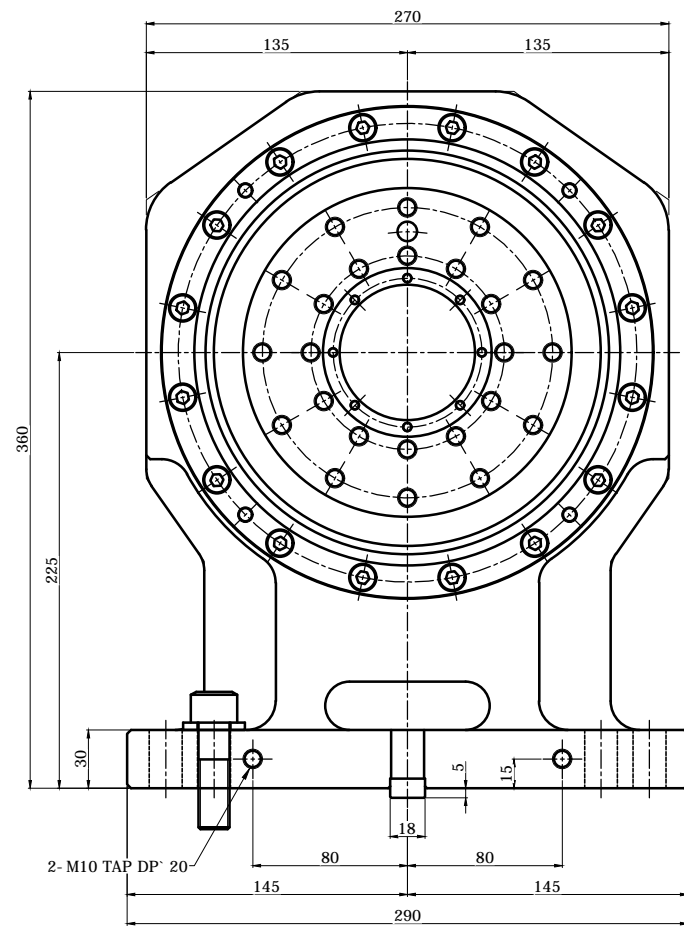
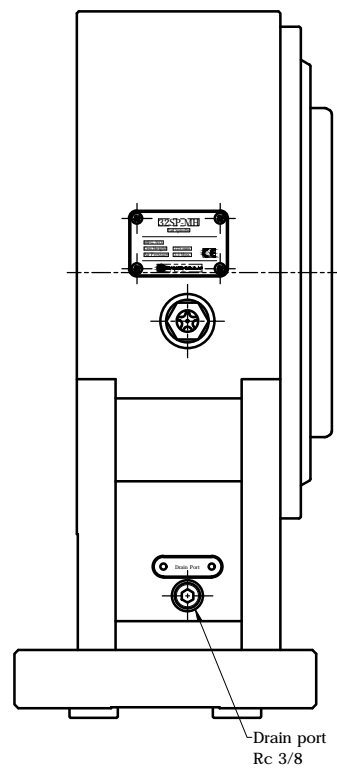
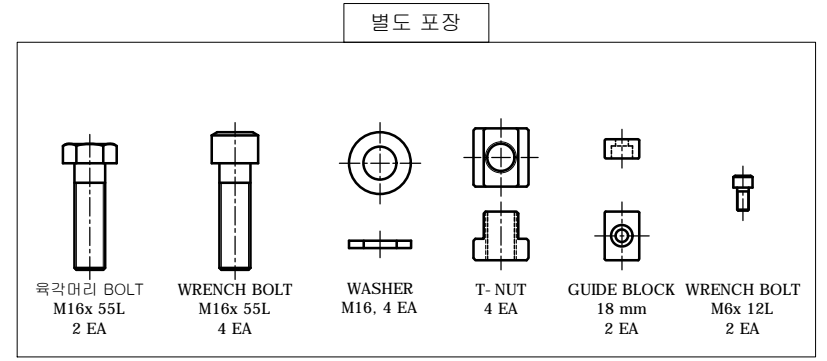
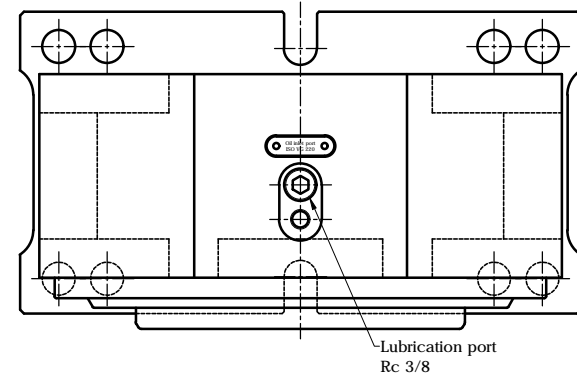
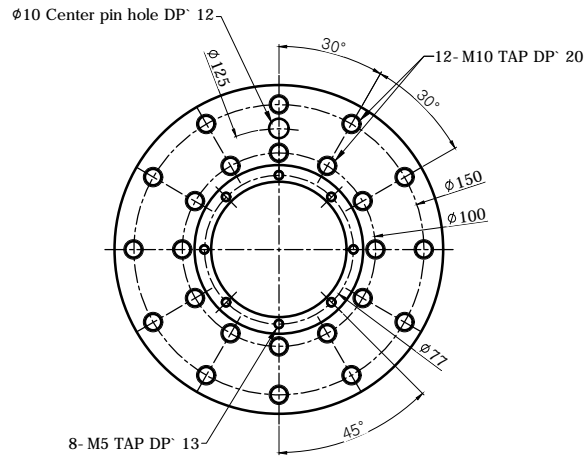


변경 사항			
기호	변경 내용	날 짜	수 정 승 인
△			
△			



SPECIFICATIONS	
Center Height [ mm ]	225
Thru Hole Diameter [ mm ]	φ70
Clamp Method	Hydraulic
Max Pressure	25~35 kgf/cm <sup>2</sup>
Clamp Torque [ N.m ]	-
Weight [ kg ]	64

TITLE	TAIL SPINDLE ( Hydraulic )	PART NAME	외 형 도
DRG. NO.	32SP- MH- 00	USER	-
CODE NO.	-	DEPARTMENT	Research & Development
SCALE	1 : 1	DATE	2021. 01. 27
	Approved	Checked	Designed

