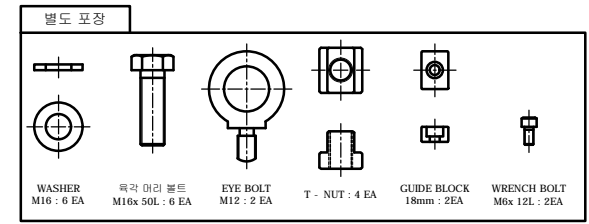
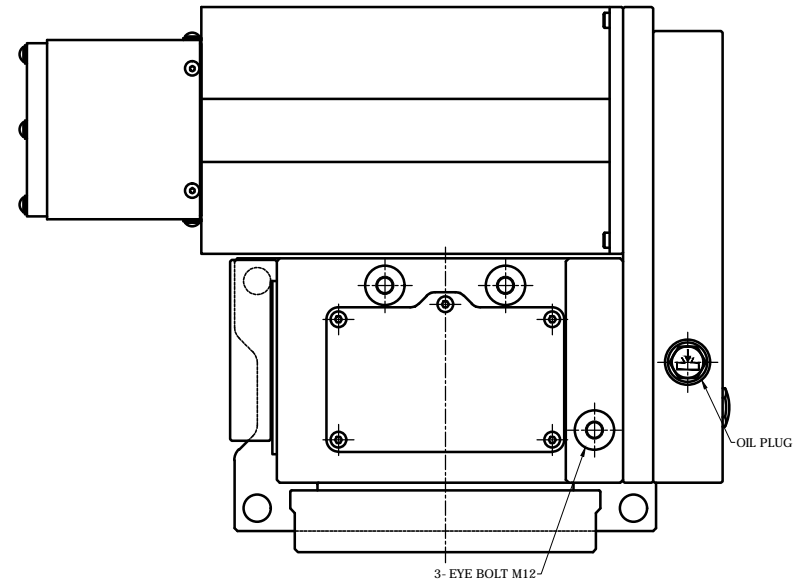
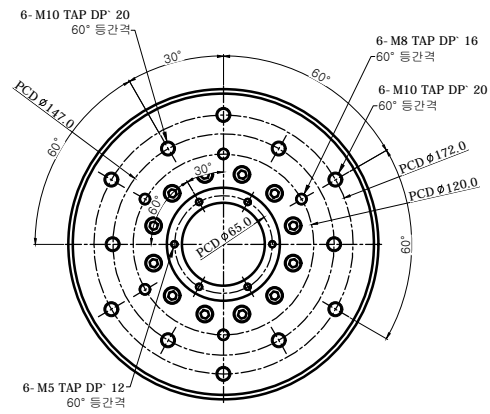
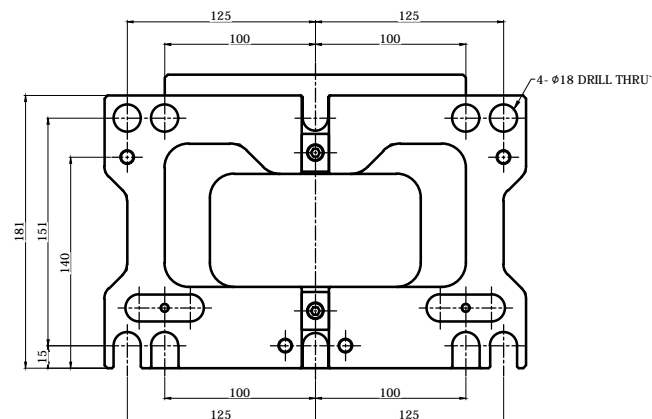
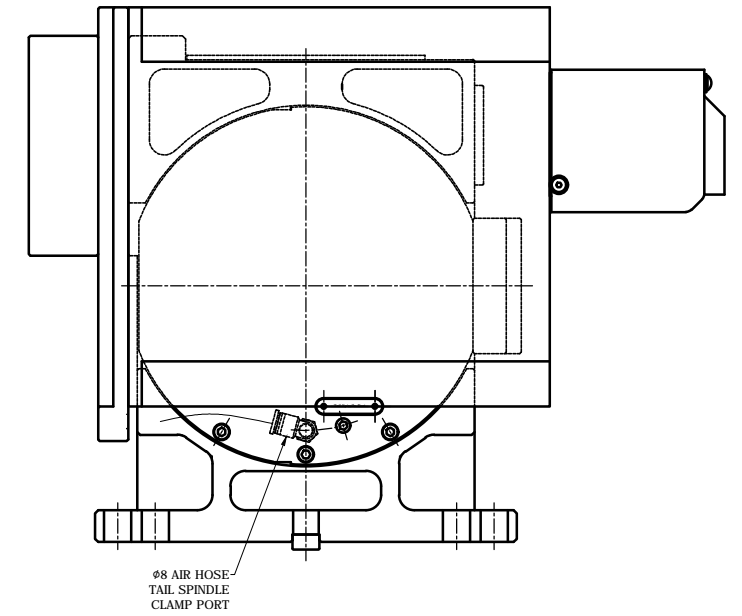
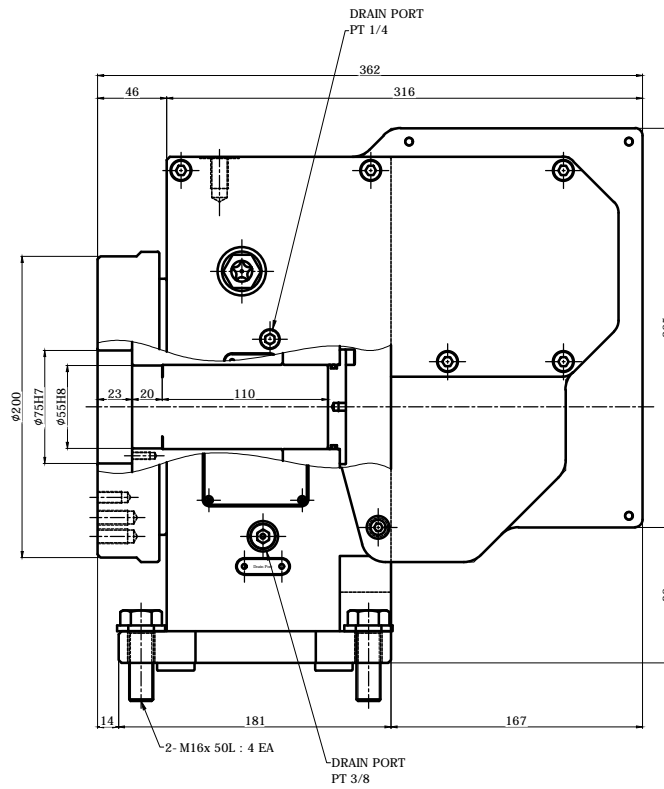
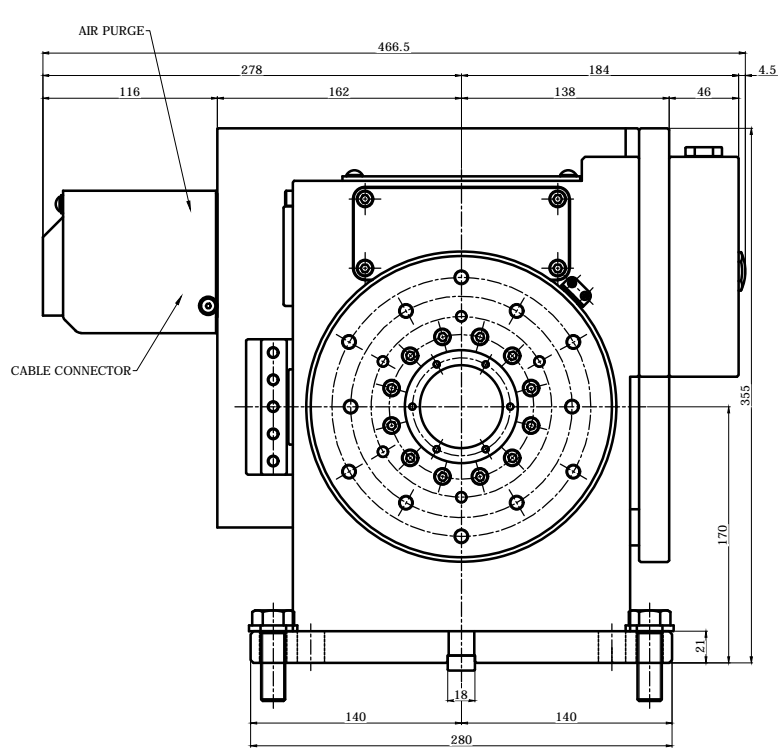
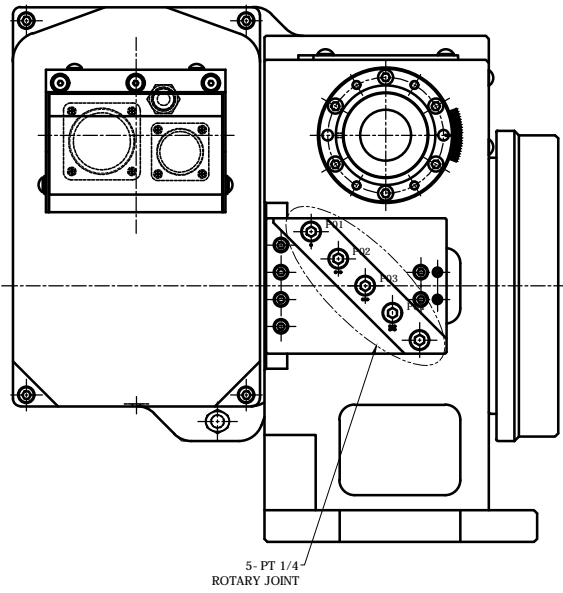


변경 사항				
기호	변경 내용	날짜	수정	승인
△				
△				



기어유	제조사 : Mobil	오일 양 [ml]
	규격 : SHC 629	
	점도 : 150	

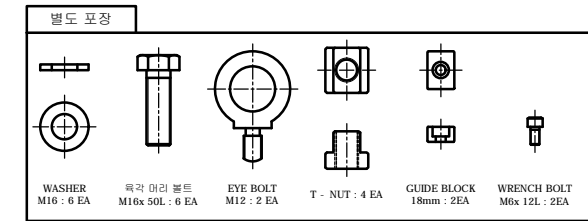
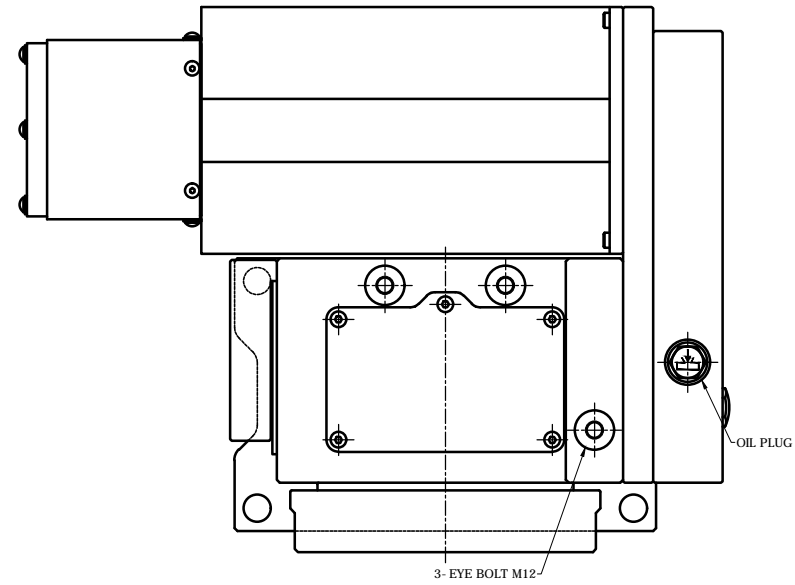
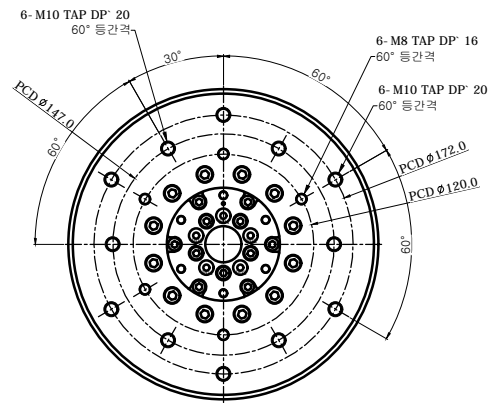


ROTARY JOINT 미적용.

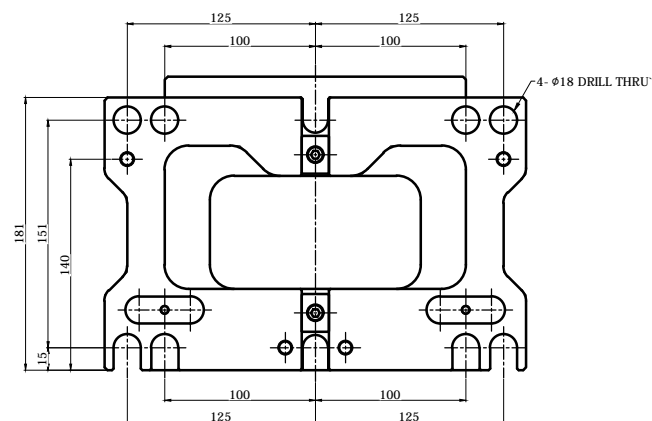
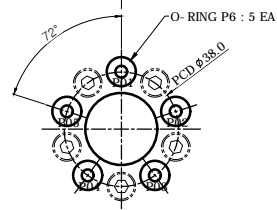
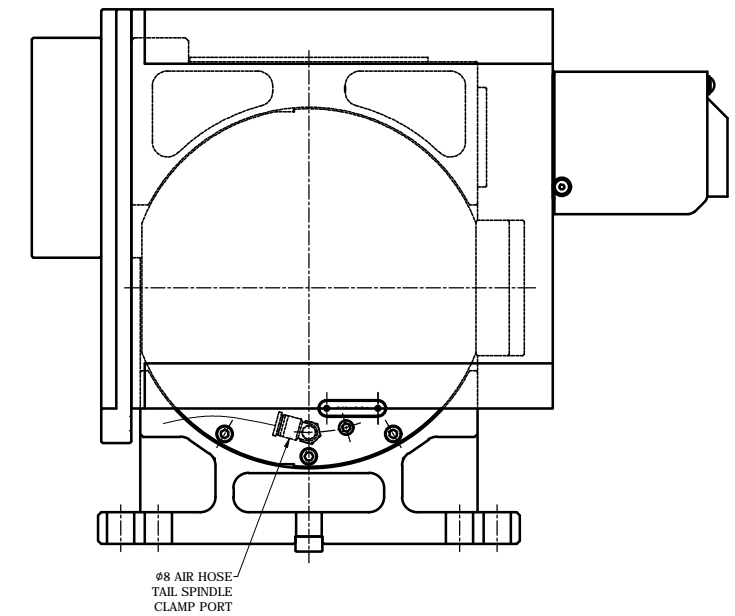
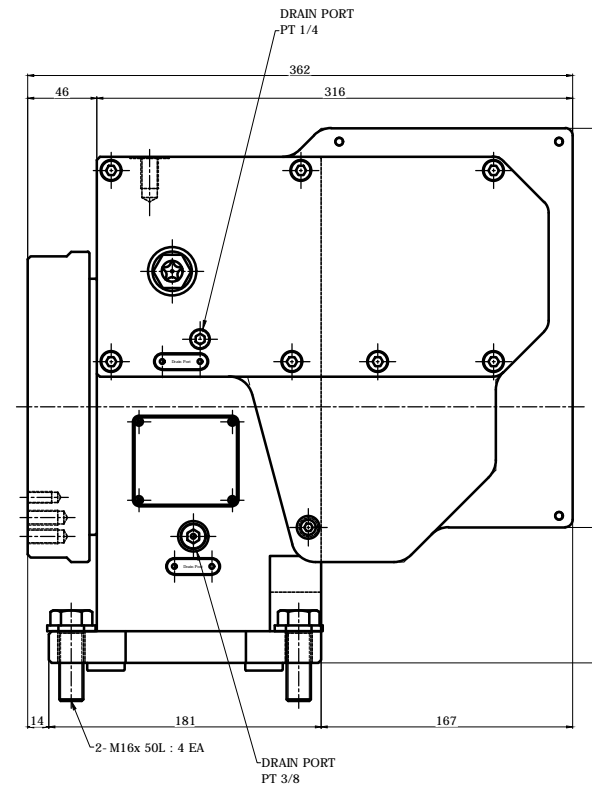
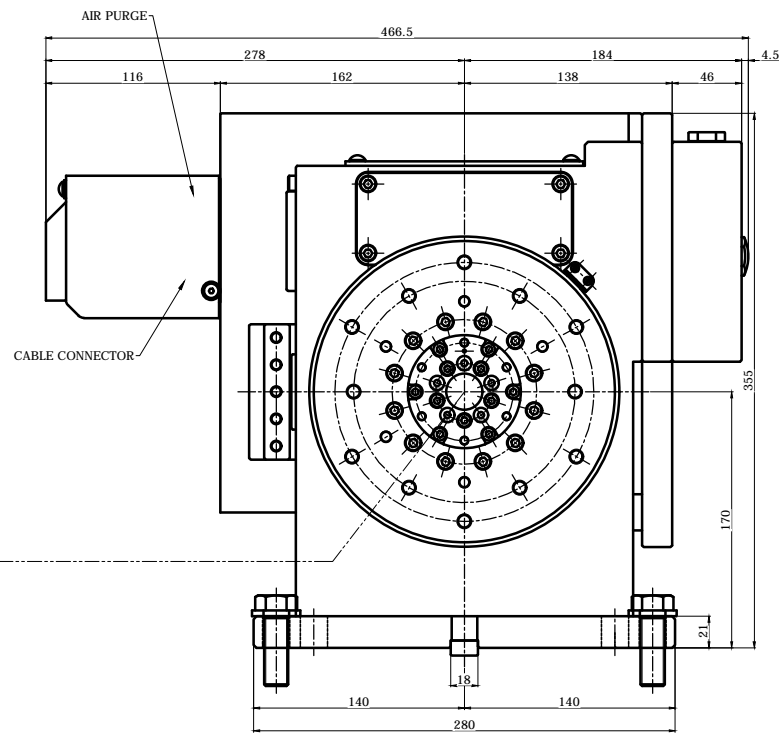
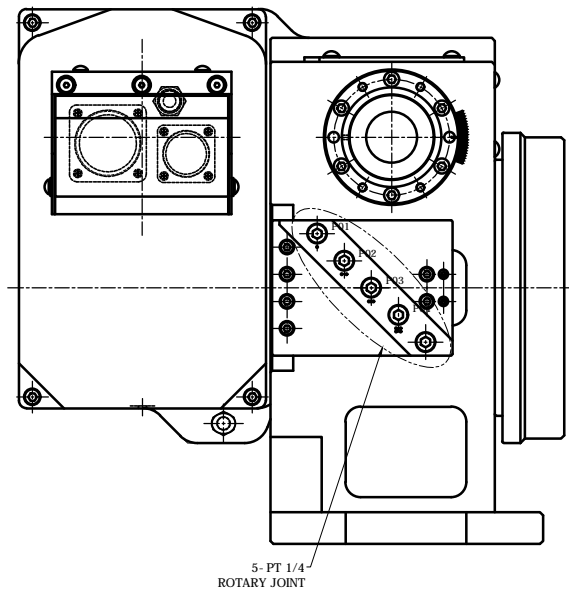
TITLE	Nc Rotary Table	PART NAME	외 형 도
DRG. NO.	RB-200F4	USER	
CODE NO.		REPARTMENT	Research & Development
SCALE	1 : 1	DATE	
	Approved	Checked	Designed



변경 사항				
기호	변경 내용	날짜	수정 승인	
△				
△				



기어유	제조사 : Mobil	오일 양 [ml]
	규격 : SHC 629	
	점도 : 150	



ROTARY JOINT 5-PORT 적용

TITLE	Nc Rotary Table	PART NAME	외 형 도
DRG. NO.	RB-200F4	USER	-
CODE NO.	-	DEPARTMENT	Research & Development
SCALE	1 : 1	DATE	
	Approved	Checked	Designed

