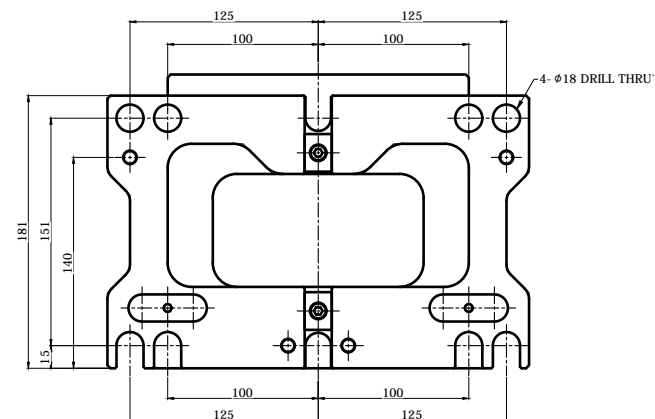
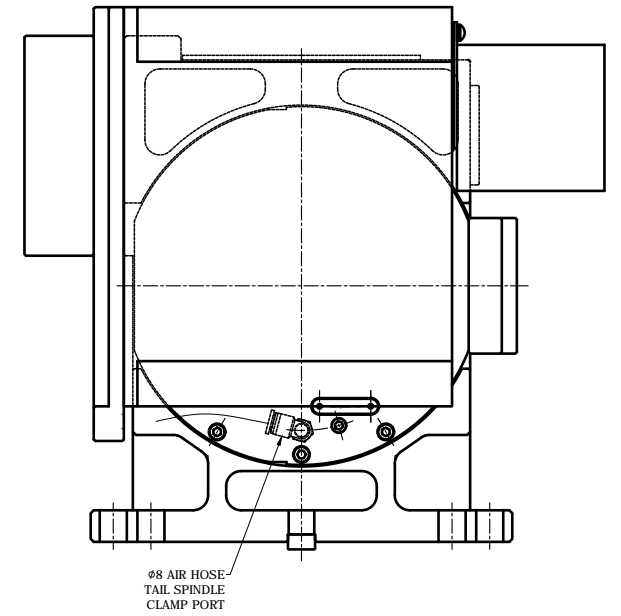
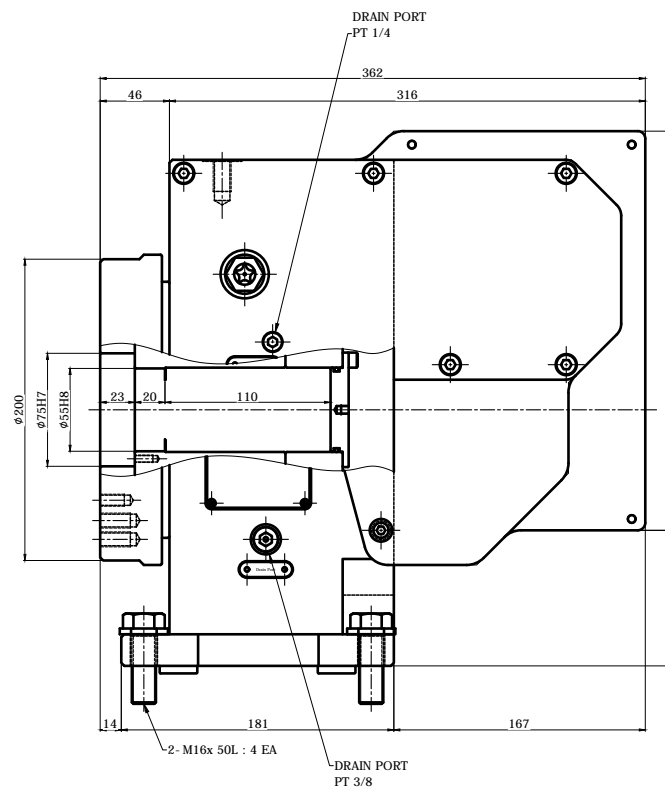
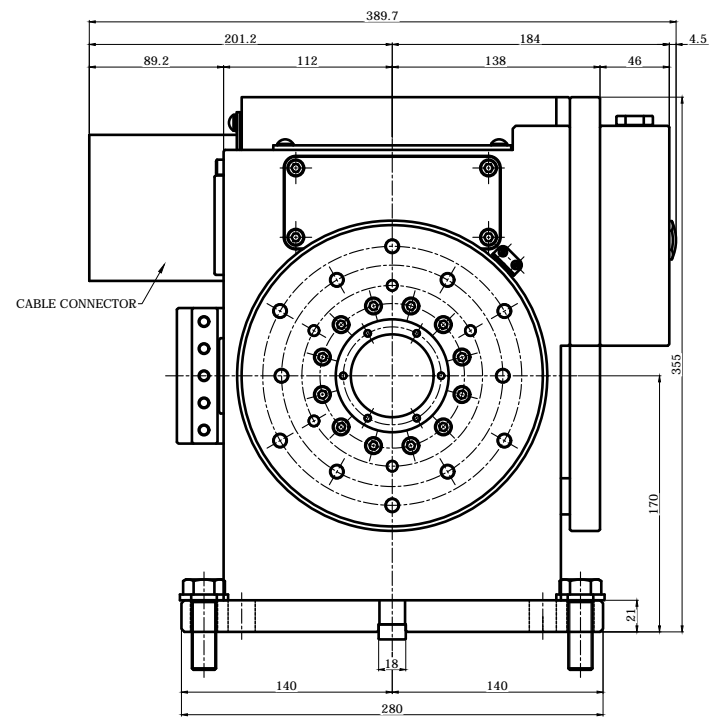
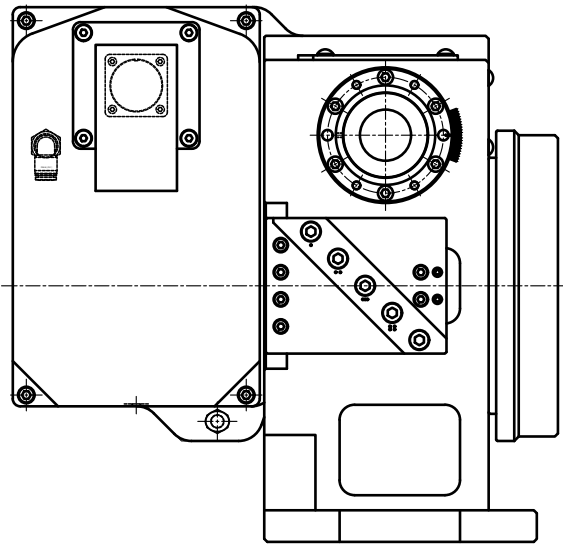
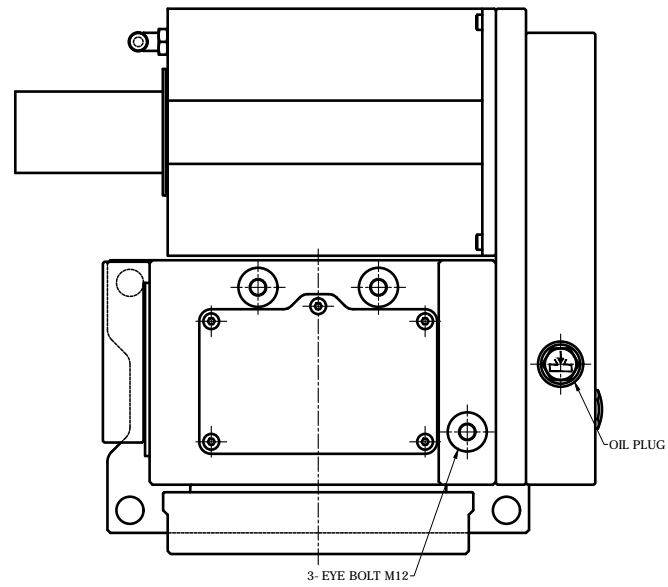
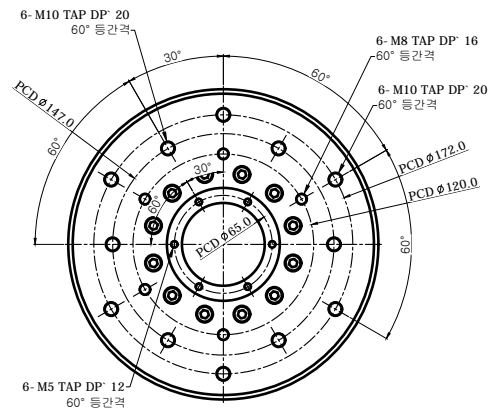


변경 사항				
기호	변경 내용	날짜	수정 승인	인
△				
△				



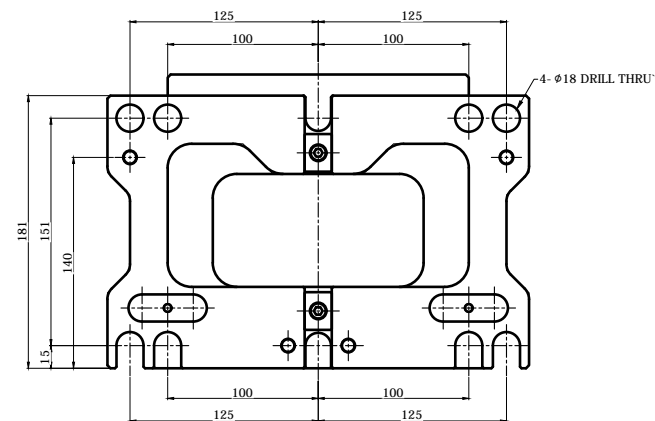
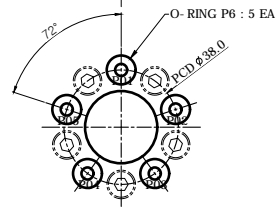
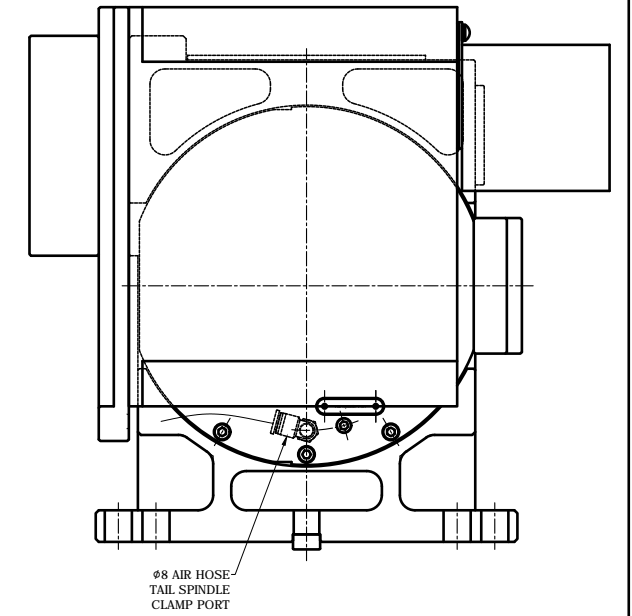
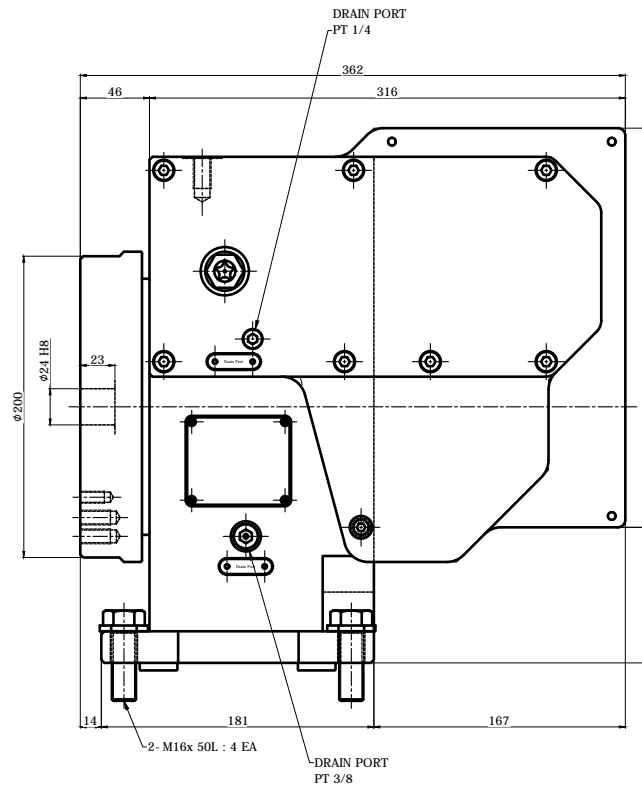
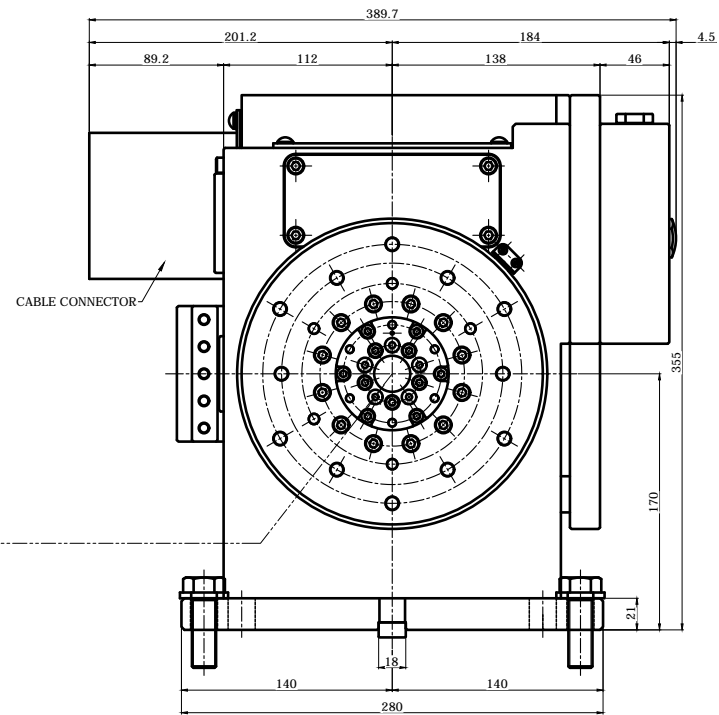
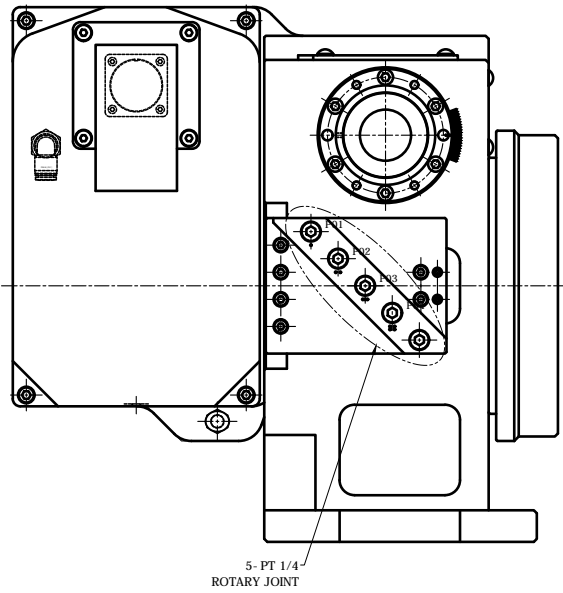
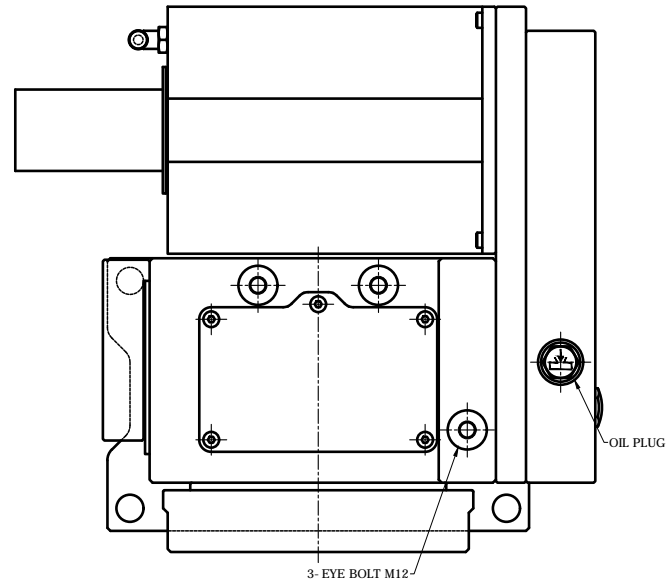
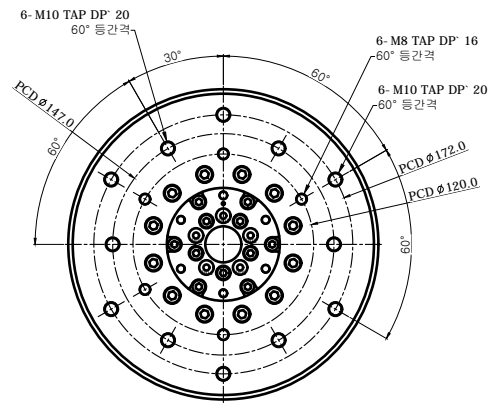
ROTARY JOINT 미적용.

SERVO MOTOR : YASKAWA Σ7

TITLE	Nc Rotary Table	PART NAME	외 형 도
DRG. NO.	RB-200V4	USER	-
CODE NO.	-	DEPARTMENT	Research & Development
SCALE	1 : 1	DATE	-
	Approved	Checked	Designed



변경 사항				
기호	변경 내용	날짜	수정	승인
△				
△				



ROTARY JOINT 5-PORT 적용.

SERVO MOTOR : YASKAWA Σ7

TITLE	Nc Rotary Table	PART NAME	외 형 도
DRG. NO.	RB-200Y4 - Rotary joint	USER	-
CODE NO.	-	DEPARTMENT	Research & Development
SCALE	1 : 1	DATE	2019. 01. 10
	Approved	Checked	Designed

