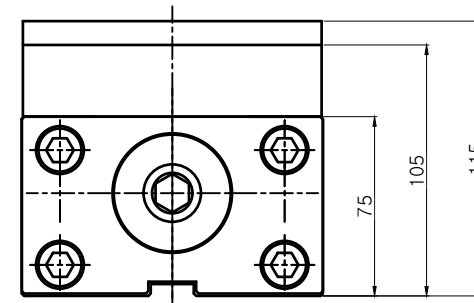
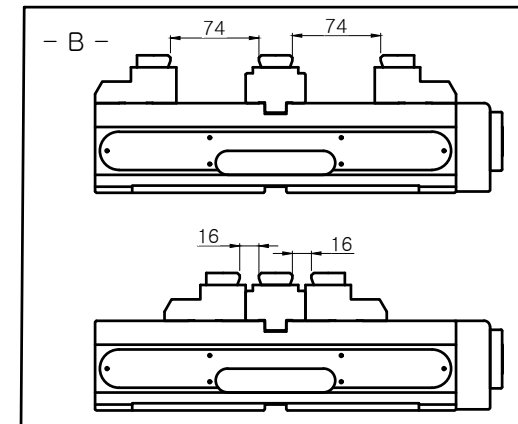
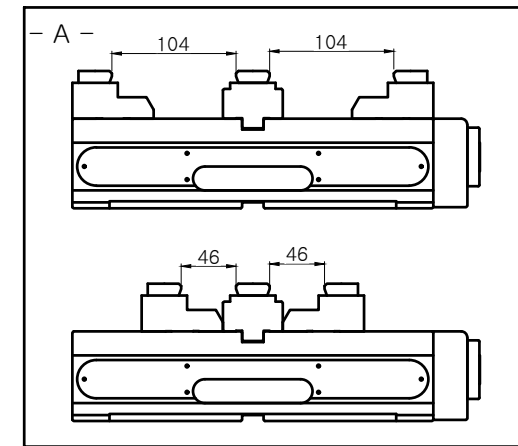


DMV-125 SPECIFICATIONS	
JAW 폭 ( Jaw Width )	125 (mm)
최대 벌림길이 (Max. Opening)	MAX. : 104 (mm)
전체 높이 ( Total Height )	115 (mm)
공작물 안착 높이 (Jaw Height)	105 (mm)
전 폭 ( Total Width )	126 (mm)
최대 파악력 (Max gripping force)	20 KN (2000 kgf)
중 량 (Weight )	- (kg)



TITLE	5 AXIS CENTERING VISE	PART NAME	
DRG. NO.	DMV-125-WEB	USER	
CODE NO.	-	DEPARTMENT	
		DATA	
SCALE	1 : 1	Approved	Checked
		Designed	