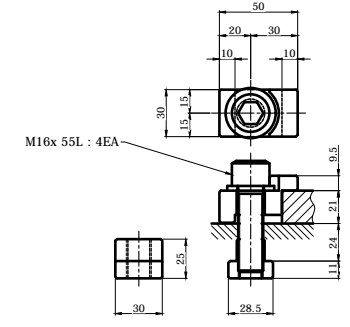
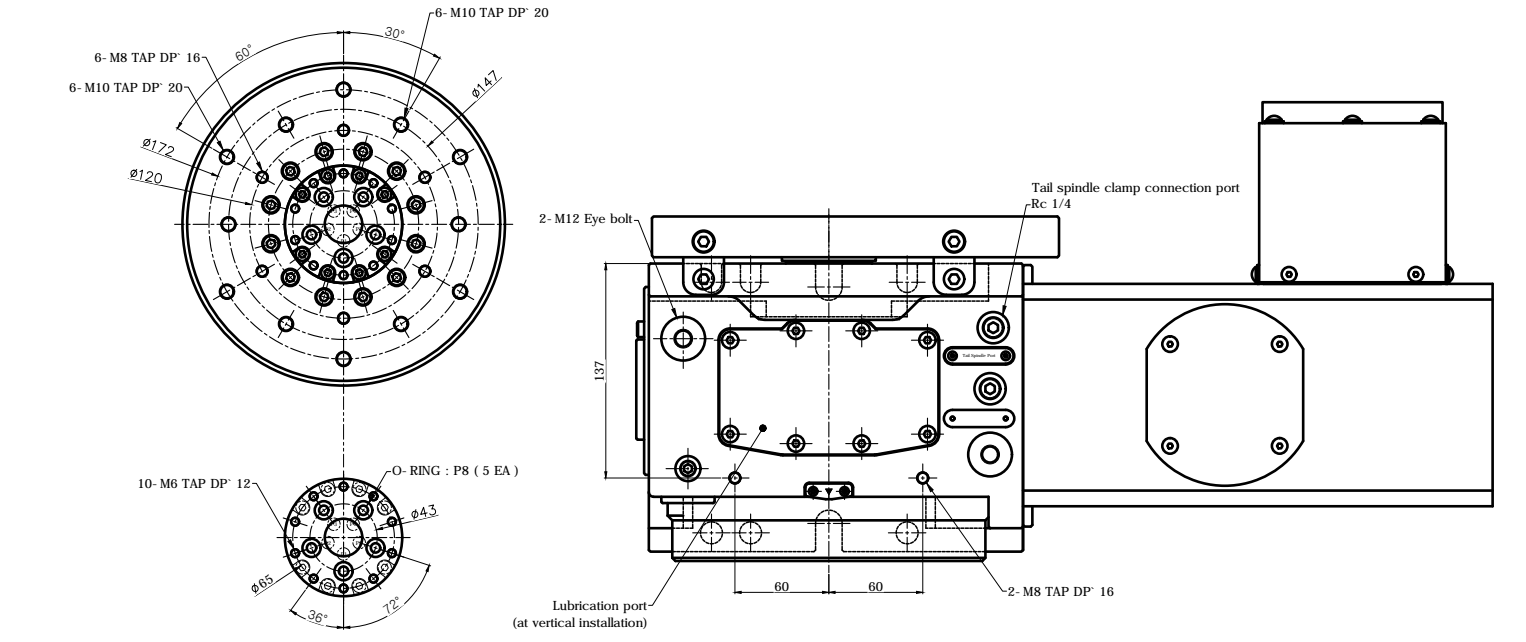


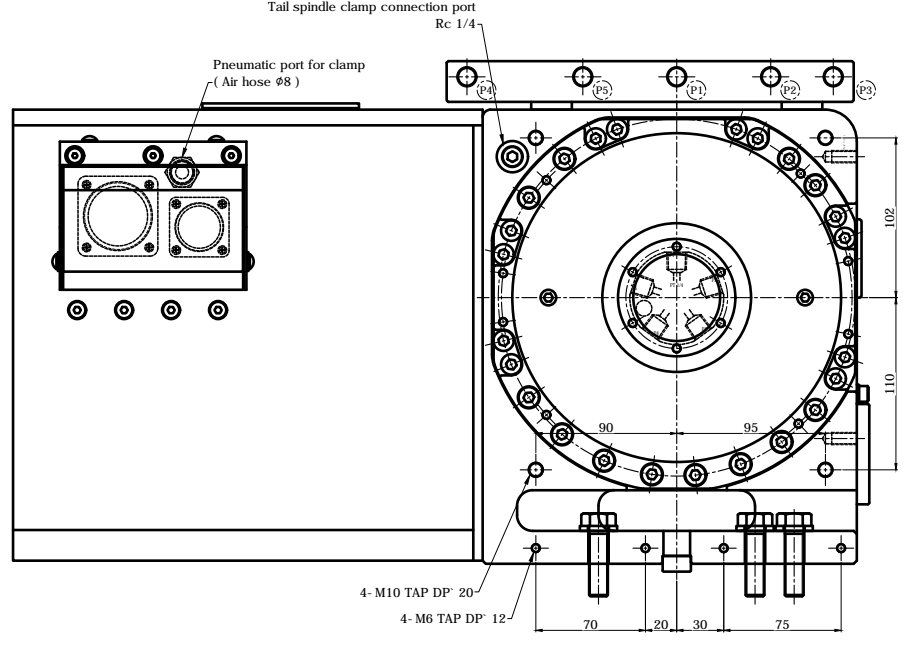
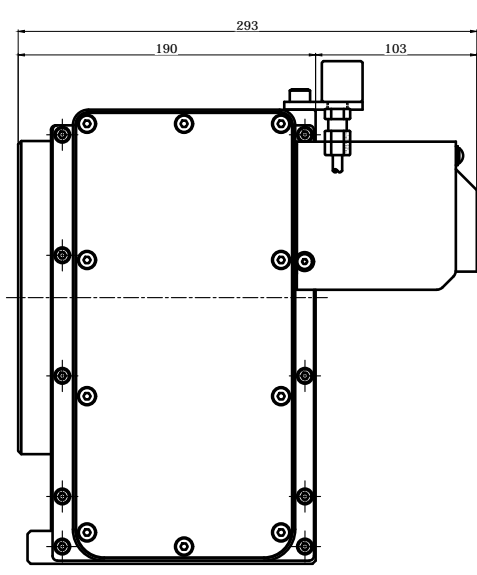
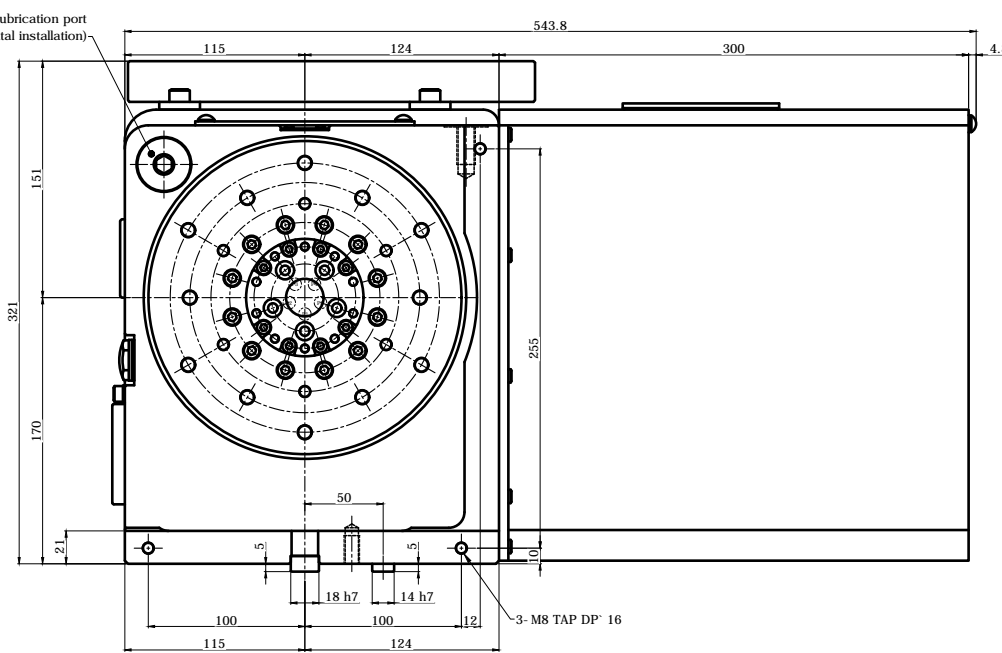
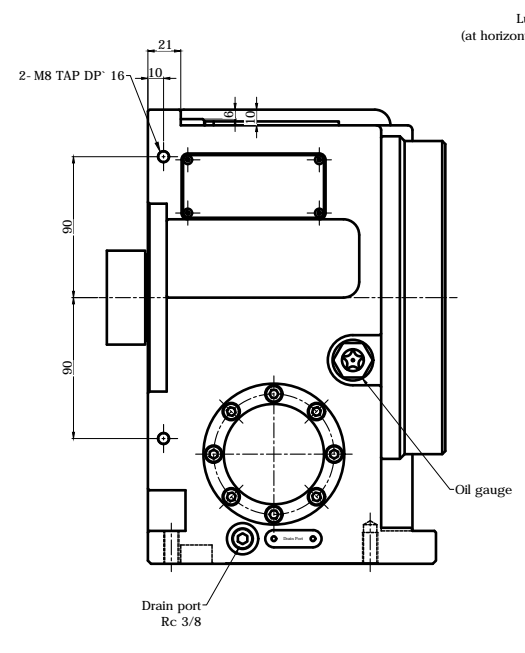
변경 사항			
기호	변경 내용	날짜	수정 승인

Vertical (수직형) Type

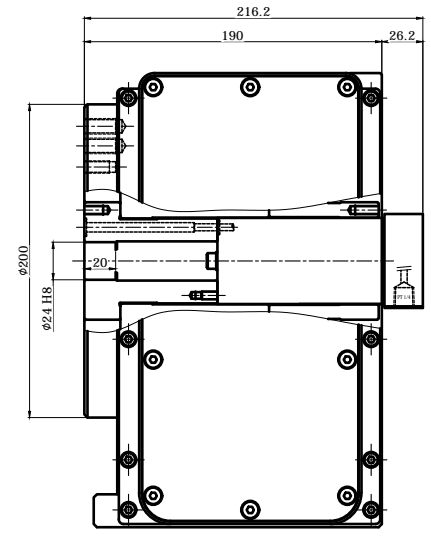
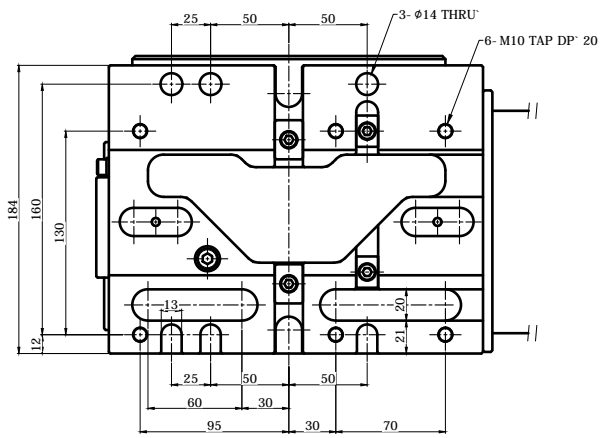
< 5- Port Rotary Joint >



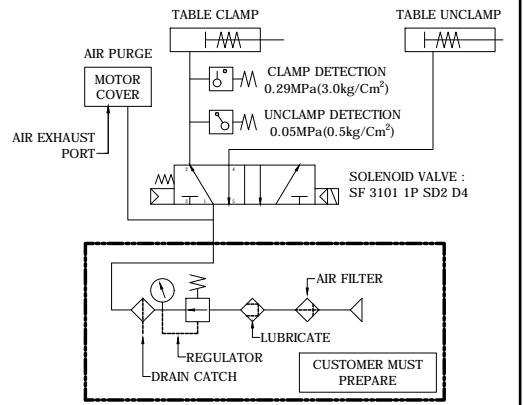
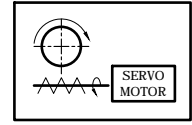
CLAMPING PARTS ACCESSORY 4 PAIR



[Rotary Joint Specifications]	
Temperature	MAX. 80°C
Hydraulic	MAX. 150 kgf/cm ²
RPM	MAX. 100 RPM
PORT	5 PORT



SPECIFICATION	
테이블 직경 Table Diameter	Ø200 mm
센터 높이 Center Height	170 mm
기준경 Reference Diameter	Ø24 H8
스핀들 통과 홀 직경 Spindle Through Hole Diameter	Ø24 H8
클램프 방식 Clamp Method	Pneumatic 5 ~ 7 kgf/cm ²
허용 모멘트 Allowable Work Inertia	0.5 kg·m ²
클램프 토크 Clamp Torque	310 N·m
최대 회전 속도 Max. Spindle Speed	50 min ⁻¹ (MOTOR WITH 2000 rpm)
기어비 Gear Ratio	1 / 50
무게 Weight	87 kg
기어 오일 Gear Lubrication	ISO VG #150
허용 질량 ALLOWABLE MASS OF WORK	100 kg [VER.]



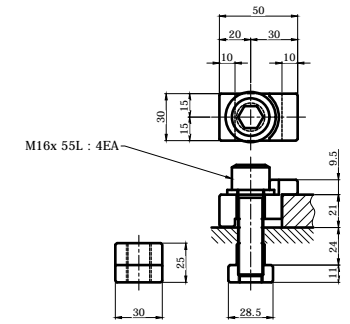
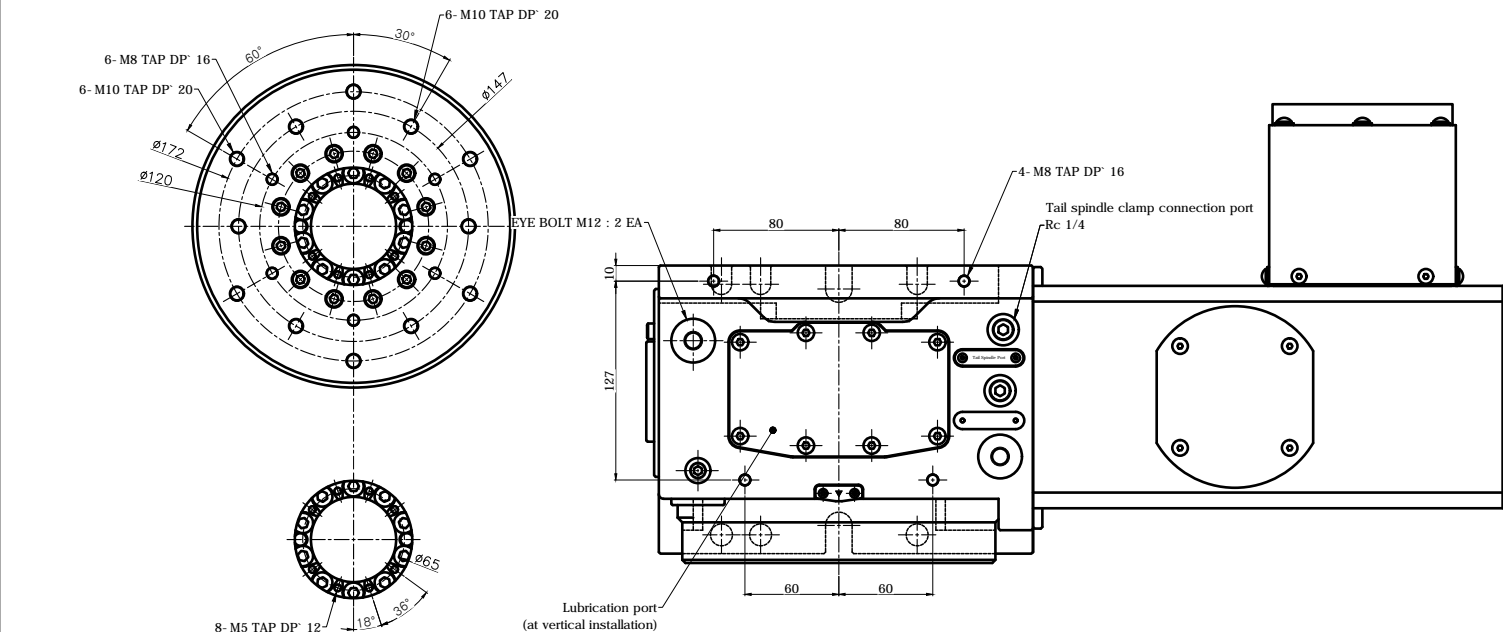
TITLE	Nc Rotary Table	PART NAME	요 형 도
DRG. NO.	RF-200F8 - Rotary Joint	USER	-
CODE NO.		DEPARTMENT	Research & Development
		DATE	2020.09.01
SCALE	1 : 1		
	Approved	Checked	Designed



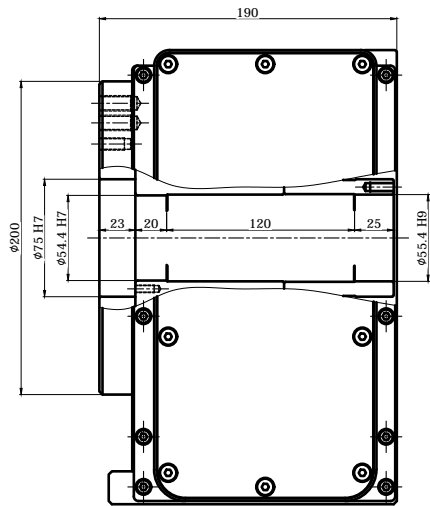
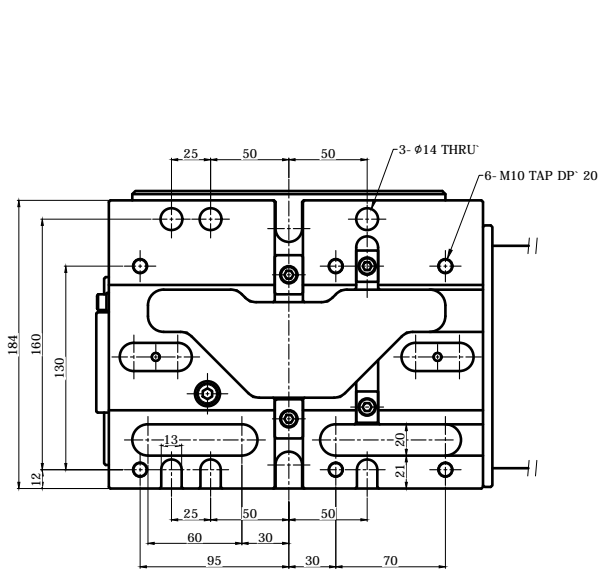
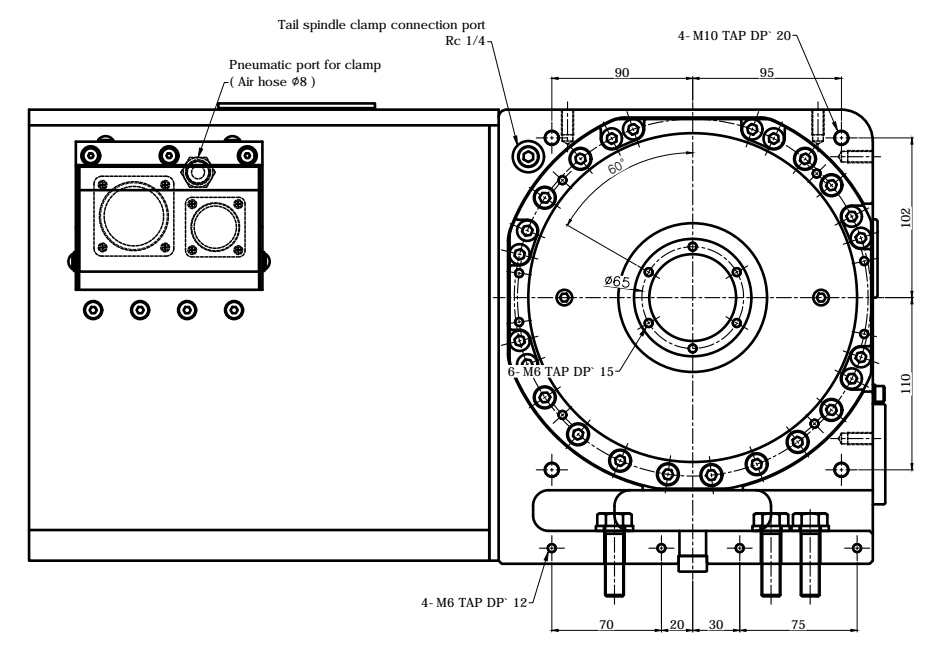
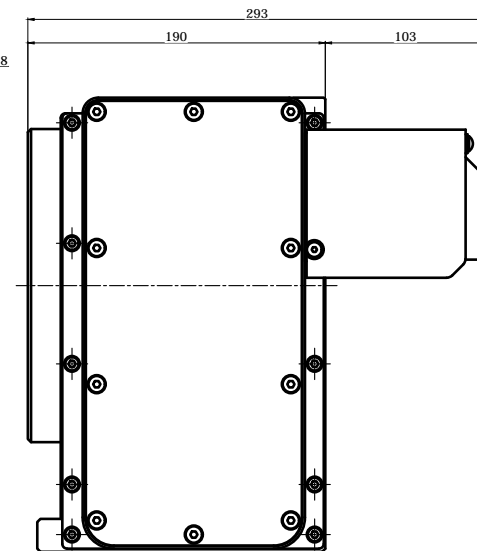
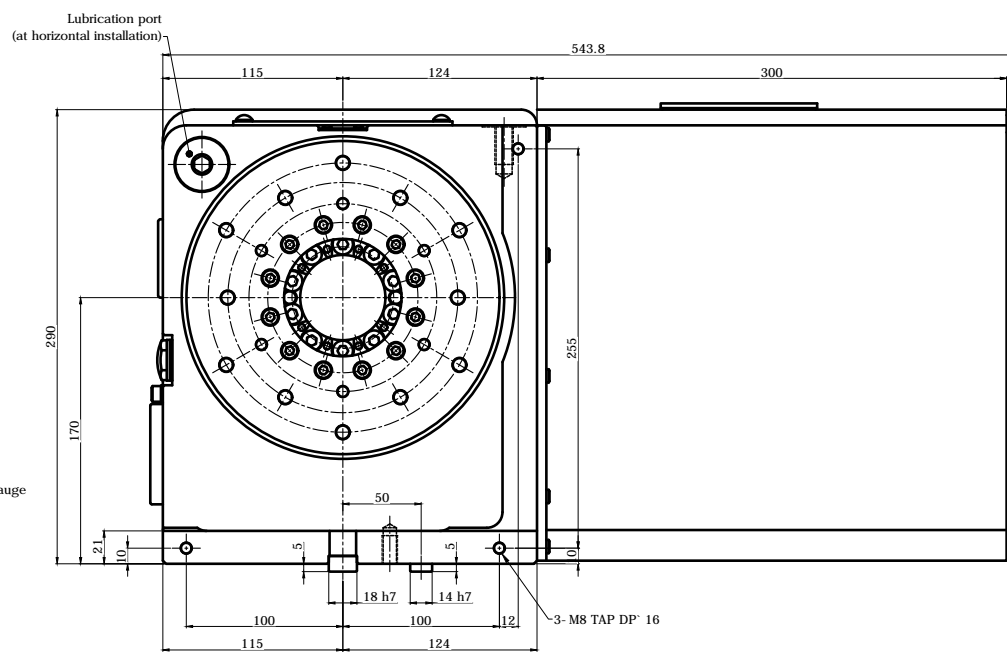
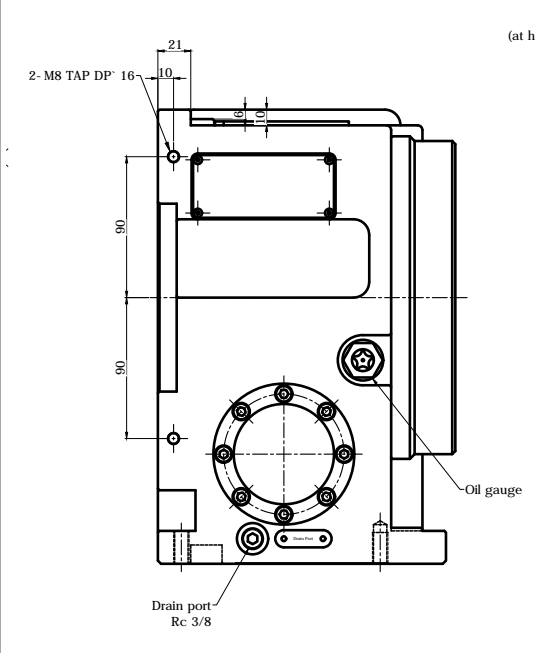
변경 사항			
기호	변경 내용	날짜	수정 승인

Vertical (수직형) Type

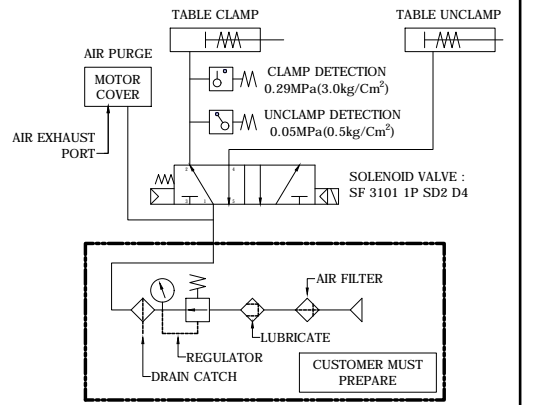
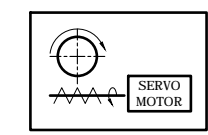
< Rotary Joint 미 적용 >



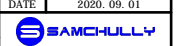
CLAMPING PARTS ACCESSORY 4 PAIR



SPECIFICATION	
테이블 직경 Table Diameter	Ø200 mm
센터 높이 Center Height	170 mm
테이블 내경 Table Inner Diameter	Ø75 H7
스핀들 통과 홀 직경 Spindle Through Hole Diameter	Ø54.4 H7
클램프 방식 Clamp Method	Pneumatic 5 ~ 7 kgf/cm ²
관성 모멘트 Allowable Work Inertia	0.5 kg·m ²
클램프 토크 Clamp Torque	310 N·m
최대 스펀들 속도 Max. Spindle Speed	50 min ⁻¹ (MOTOR 2000 rpm ⁻¹)
기어비 Gear Ratio	1 / 50
무게 Weight	85 kg
기어 오일 Gear Lubrication	ISO VG #150
허용하중 ALLOWABLE MASS OF WORK	100 kg [VER.]

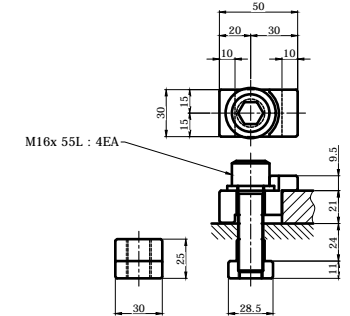
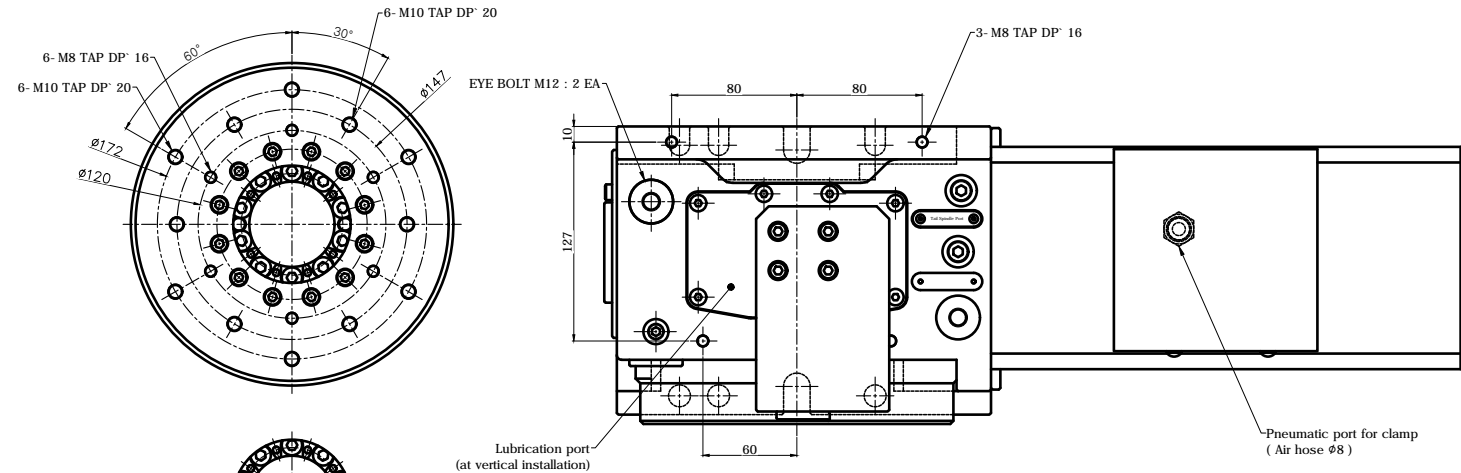


TITLE	Nc Rotary Table	PART NAME	요 형 도
DRG. NO.	RF-2008	USER	-
CODE NO.		DEPARTMENT	Research & Development
SCALE	1 : 1	DATE	2020.09.01
	Approved	Checked	Designed

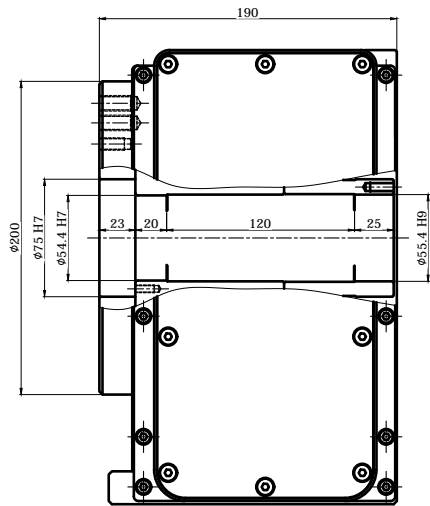
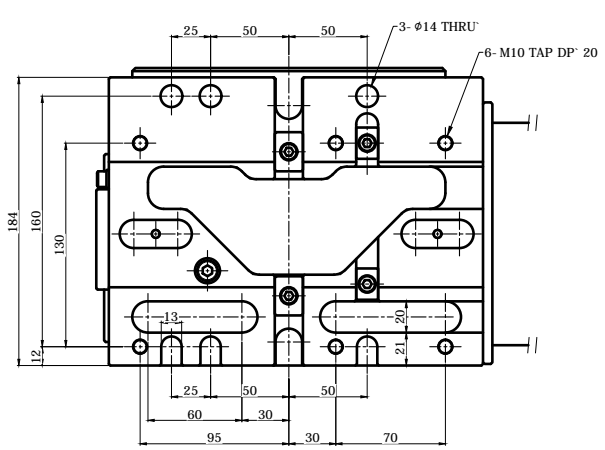
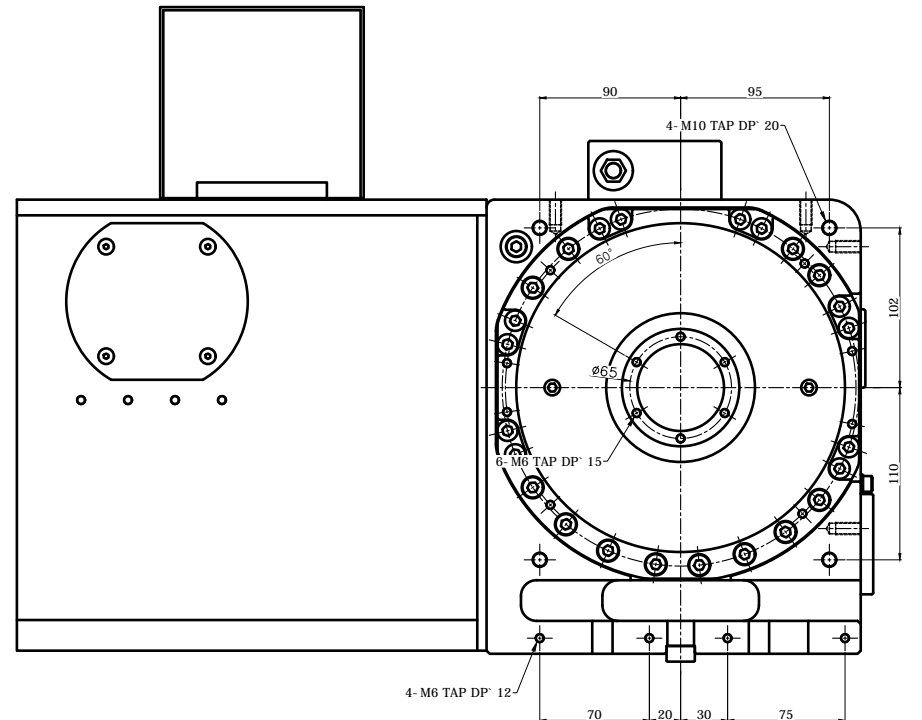
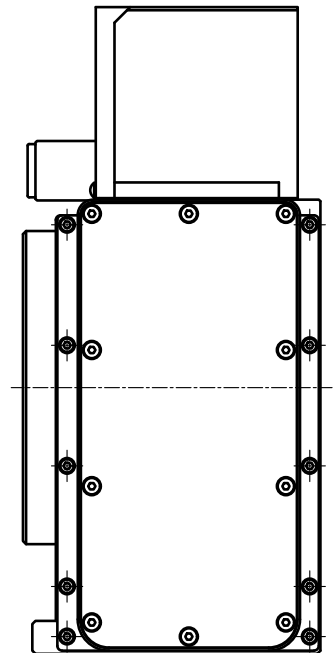
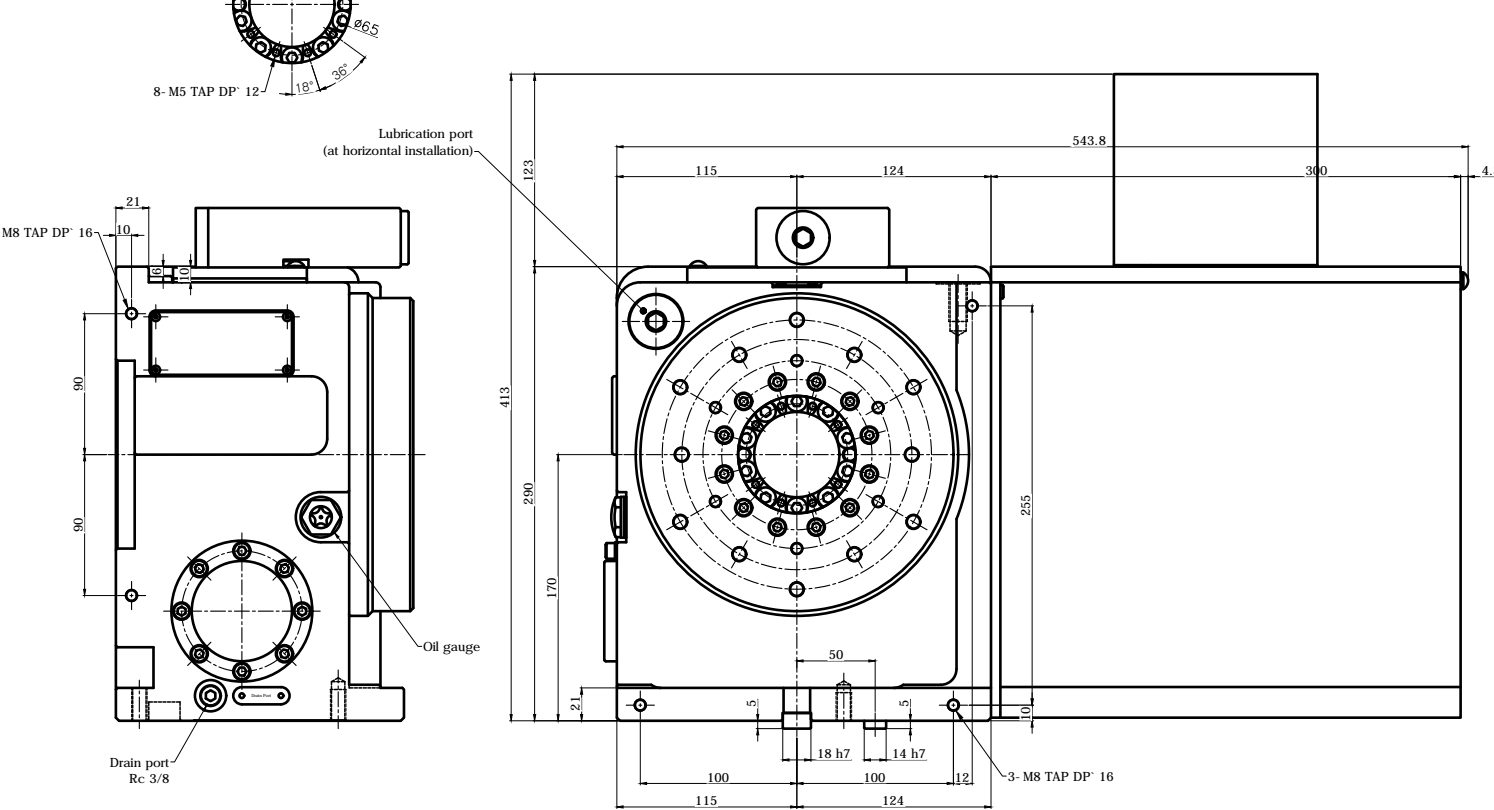


변경 사항			
기종	변경 내용	날짜	수정 승인

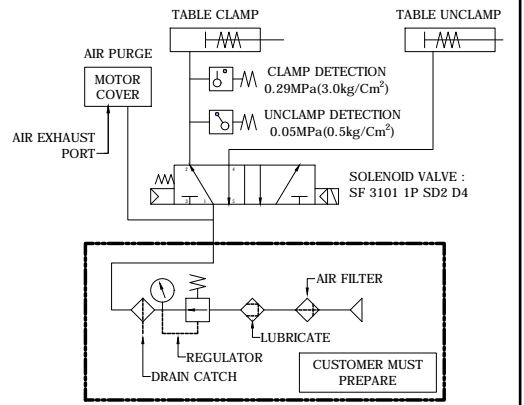
Horizontal (수평형) Type



CLAMPING PARTS ACCESSORY 4 PAIR



SPECIFICATION	
테이블 직경 Table Diameter	Ø200 mm
센터 높이 Center Height	170 mm
테이블 내경 Table Inner Diameter	Ø75 H7
클램프 방식 Clamp Method	Pneumatic 5 ~ 7 kgf/cm ²
허용 질량 Allowable Work Inertia	0.5 kg·m ²
클램프 토크 Clamp Torque	310 N·m
최대 회전 속도 Max. Spindle Speed	50 min ⁻¹ (MOTOR SPEED 2000 rpm ⁻¹)
기어비 Gear Ratio	1 / 50
무게 Weight	85 kg
기어 윤활 Gear Lubrication	ISO VG #150
허용 질량 ALLOWABLE MASS OF WORK	200 kg [HOR.]



TITLE	Nc Rotary Table	PART NAME	외형도
DRG. NO.	RF-200F8 - Horizontal	USER	-
CODE NO.		DEPARTMENT	Research & Development
SCALE	1 : 1	DATE	2020.09.01
	Approved	Checked	Designed

