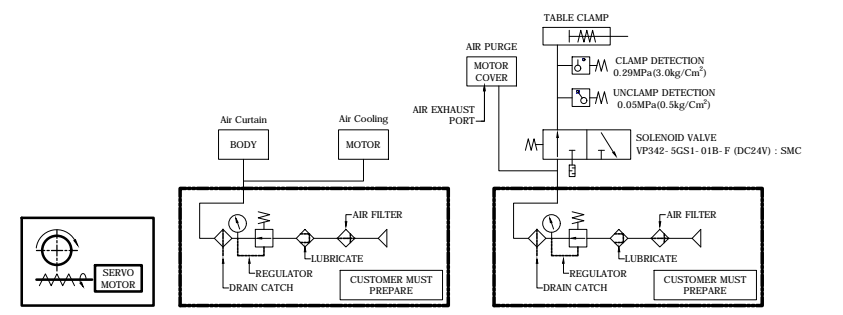
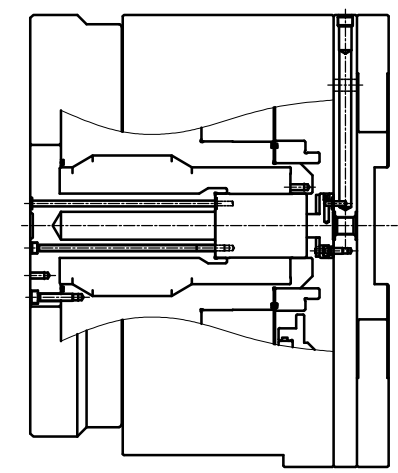
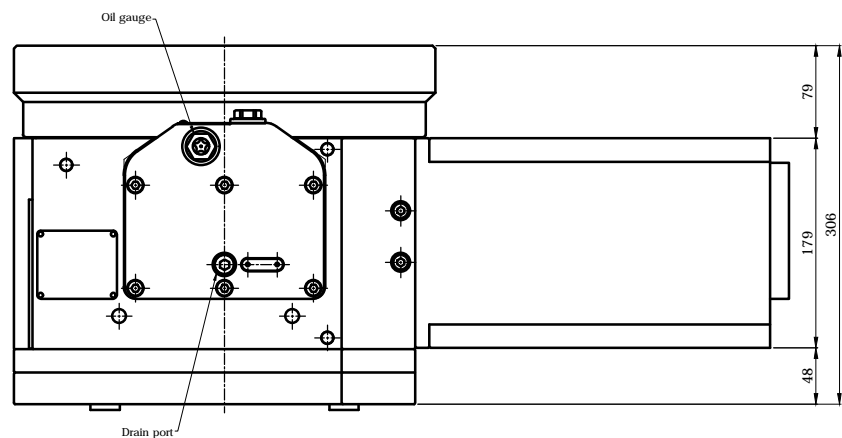
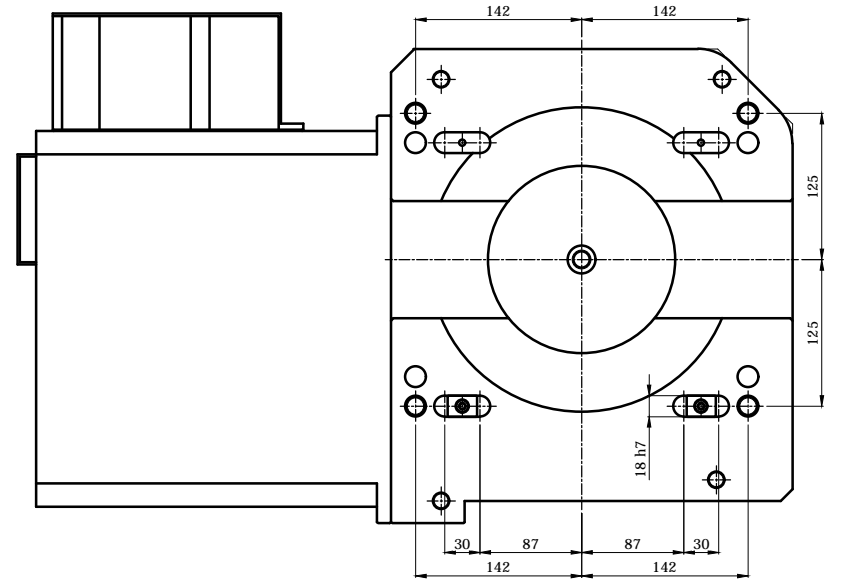
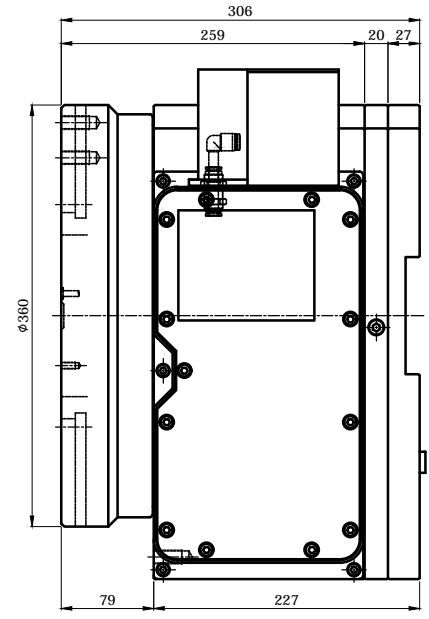
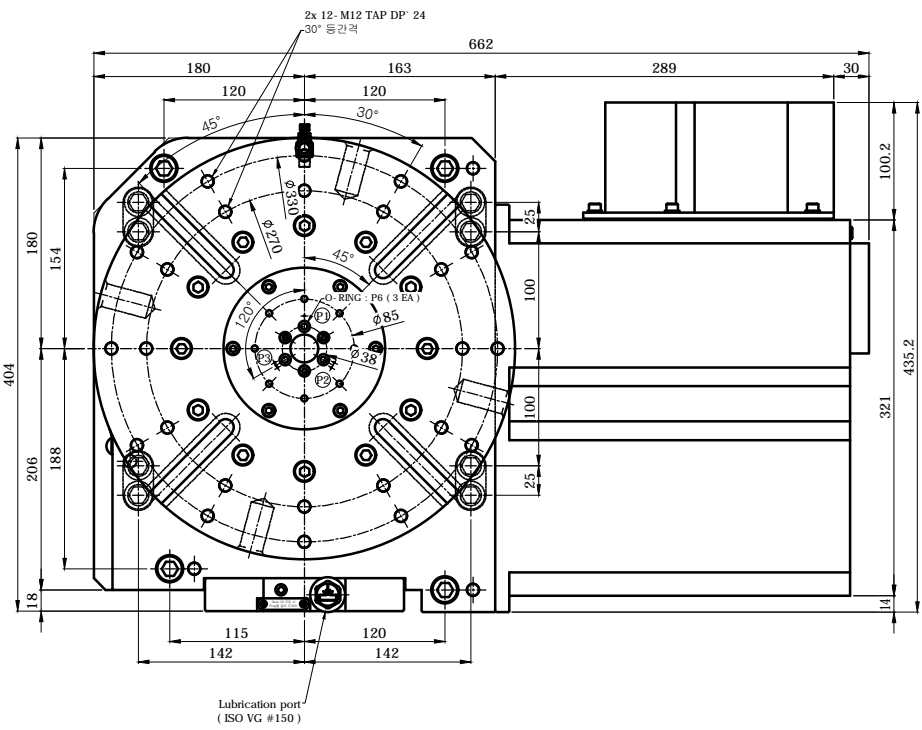
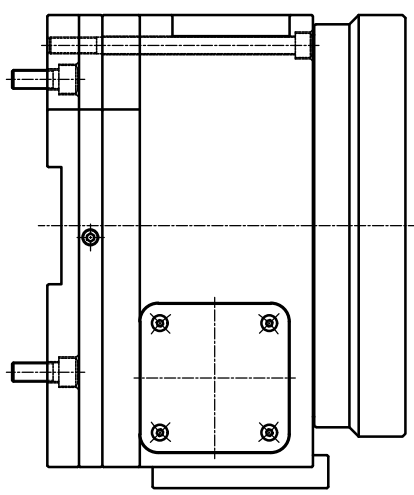
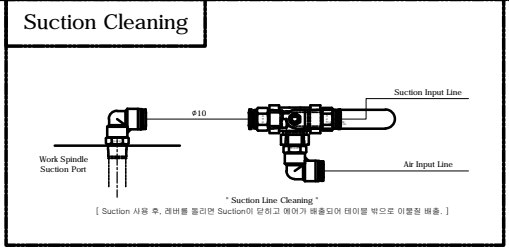
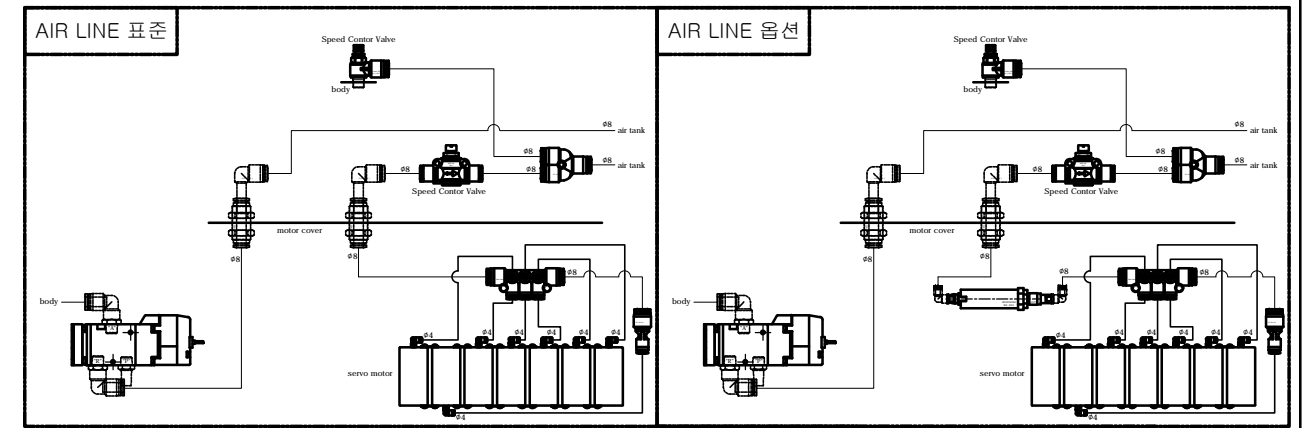
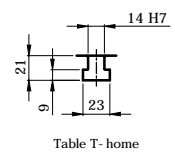
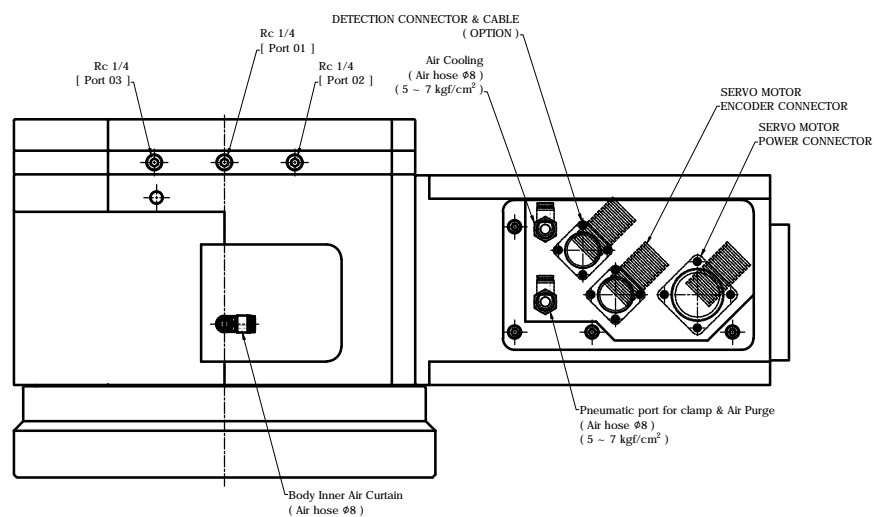


변경 사항			
기호	변경 내용	날짜	수정 승인
△			
△			

Option - 3 Port Rotary Joint

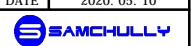


테이블 직경 Table Diameter	Φ360 mm
센터 높이 Center Height	306 mm
테이블 내경 Table Inner Diameter	-
관통경 Spindle Through Hole Diameter	-
클램프 방식 Clamp Method	Pneumatic 5 ~ 7 kgf/cm ²
관성 모멘트 Allowable Work Inertia	3.7 kg·m ²
클램프 토크 Clamp Torque	80 N·m
기어비 Gear Ratio	1 / 20
분할 정밀도 Indexing Accuracy	-
반복 정밀도 Repeatability Accuracy	-
무게 Weight	240 kg
서보 모터 Servo Motor	α12/4000is [FANUC] AMB-0238-R290
기어 오일 Gear Lubrication	ISO VG #150

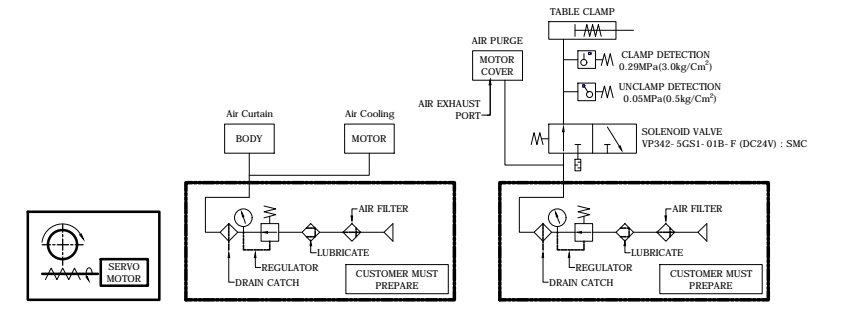
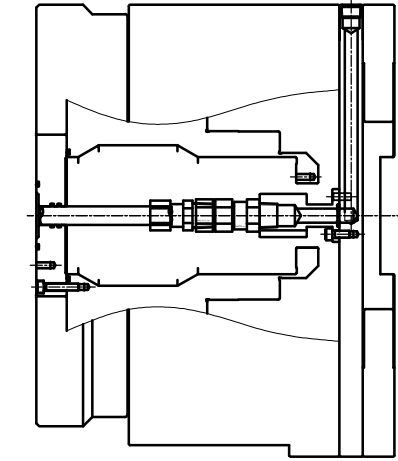
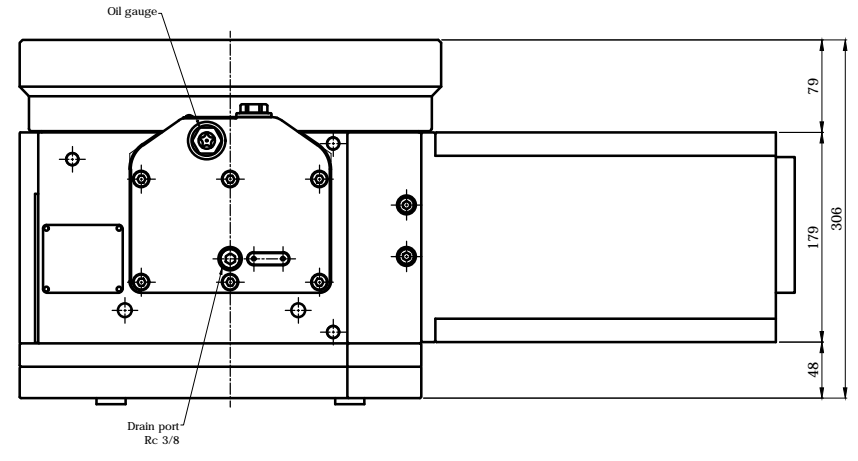
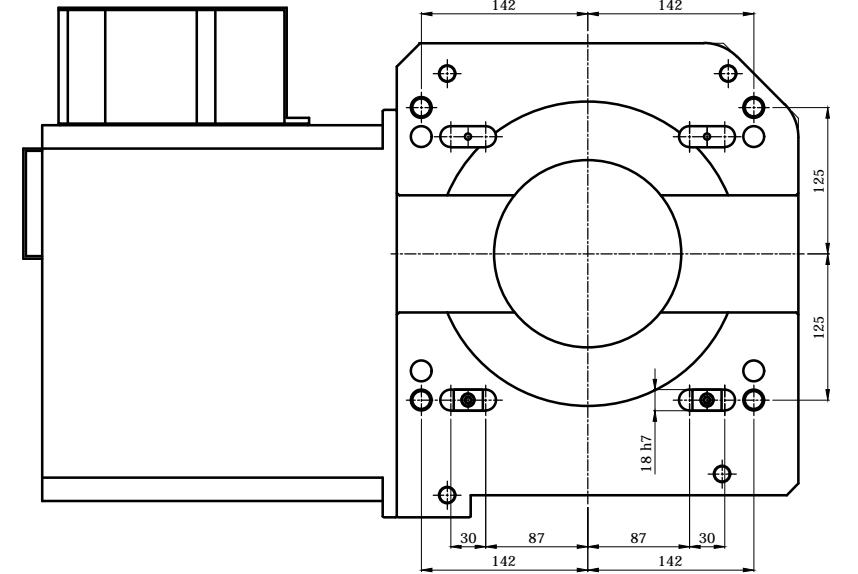
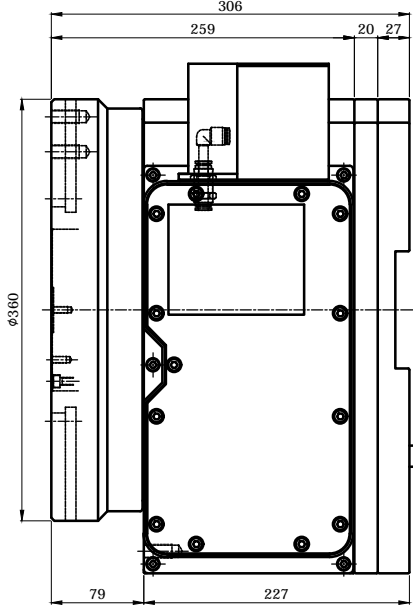
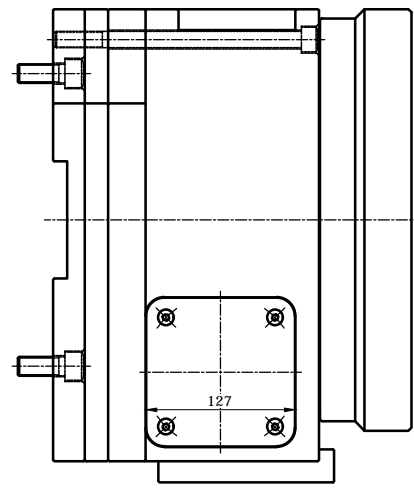
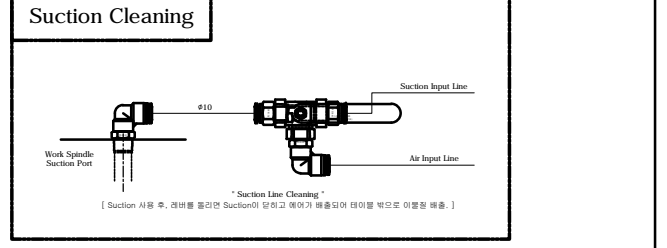
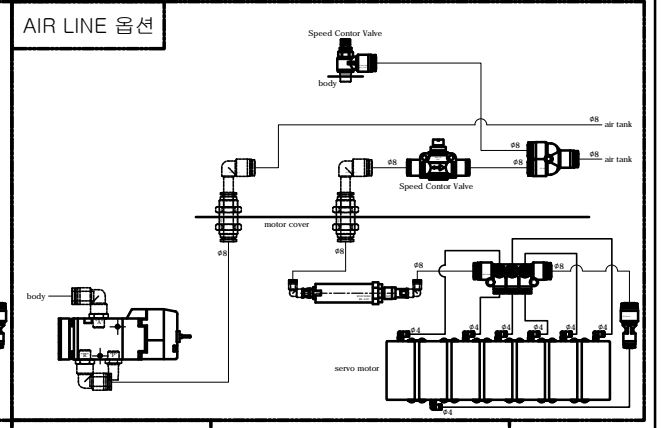
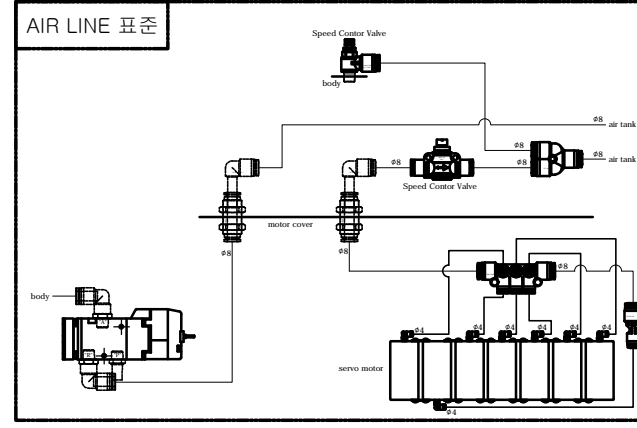
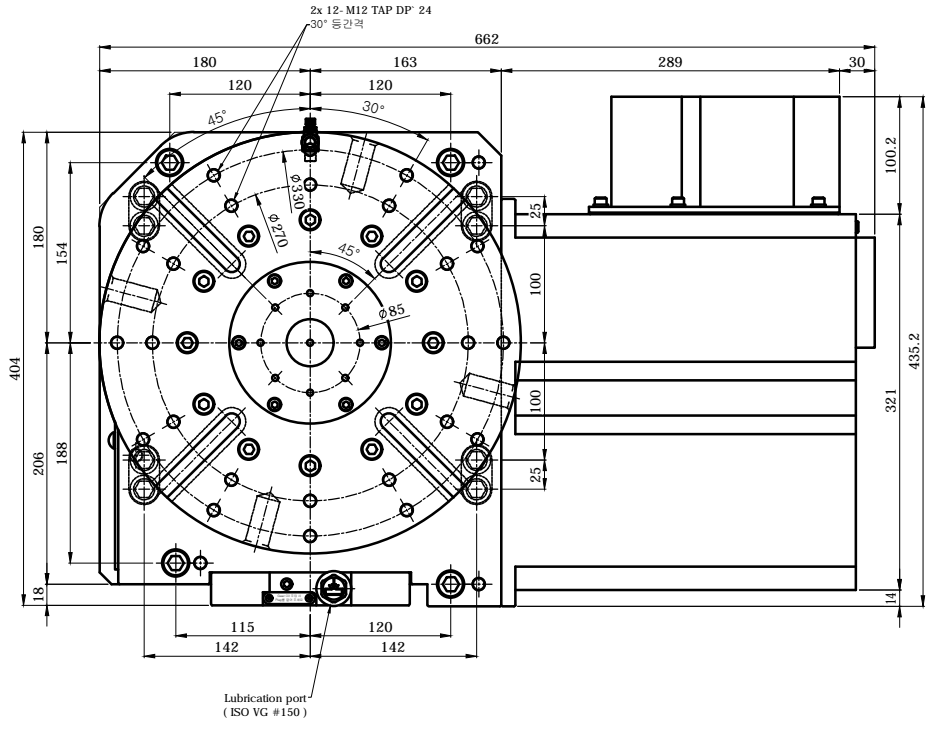
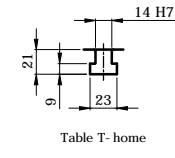
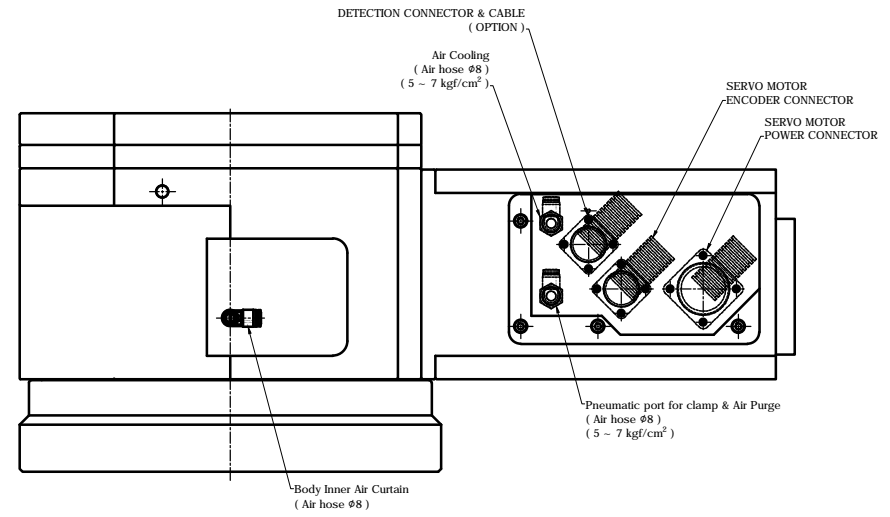
[Rotary Joint Specifications]	
Temperature	MAX. 80 °C
Hydraulic	MAX. 200 kgf/cm ²
RPM	MAX. 200 RPM
PORT	3 PORT

제어 관련 사양표 Control-related specification table			
	최대 속도 Max. Spindle Speed	최대 소재 무게 Max. raw material weight	최대 소재 크기 Max. raw material size
속도 제어 speed control	150 min ⁻¹	150kg	Φ360mm
	100 min ⁻¹	120kg	Φ500mm
각도 제어 angle control	30 min ⁻¹	150kg	Φ360mm
	30 min ⁻¹	120kg	Φ500mm

TITLE	NC Work Spindle	PART NAME	외 형 도
DRG NO.	WSG-360F12	USER	-
CODE NO.	-	DEPARTMENT	Research & Development
DATE	2020. 05. 10		
SCALE	1 : 1	Approved	Checked
		Designed	



변경 사항			
기호	변경 내용	날짜	수정 승인
△			
△			



테이블 직경 Table Diameter	Ø360 mm
센터 높이 Center Height	306 mm
테이블 내경 Table Inner Diameter	-
관통경 Spindle Through Hole Diameter	-
클램프 방식 Clamp Method	Pneumatic 5 ~ 7 kgf/cm²
관성 모멘트 Allowable Work Inertia	3.7 kg·m²
클램프 토크 Clamp Torque	80 N·m
기어비 Gear Ratio	1 / 20
분할 정밀도 Indexing Accuracy	-
반복 정밀도 Repeatability Accuracy	-
무게 Weight	240 kg
서보 모터 Servo Motor	α12/4000is [FANUC] A98L 023R-0200
기어 오일 Gear Lubrication	ISO VG #150

	제어 관련 사양표 Control-related specification table		
	회전 속도 Max. Spindle Speed	최대 소재 무게 Max. raw material weight	최대 소재 크기 Max. raw material size
속도 제어 speed control	150 min ⁻¹	150kg	Ø360mm
	100 min ⁻¹	120kg	Ø500mm
각도 제어 angle control	30 min ⁻¹	150kg	Ø360mm
	30 min ⁻¹	120kg	Ø500mm

TITLE	NC Work Spindle	PART NAME	외 형 도
DRG NO.	WSG-360F12	USER	-
CODE NO.	-	DEPARTMENT	Research & Development
DATE	2020. 05. 10		
SCALE	1 : 1	Approved	Checked
		Designed	