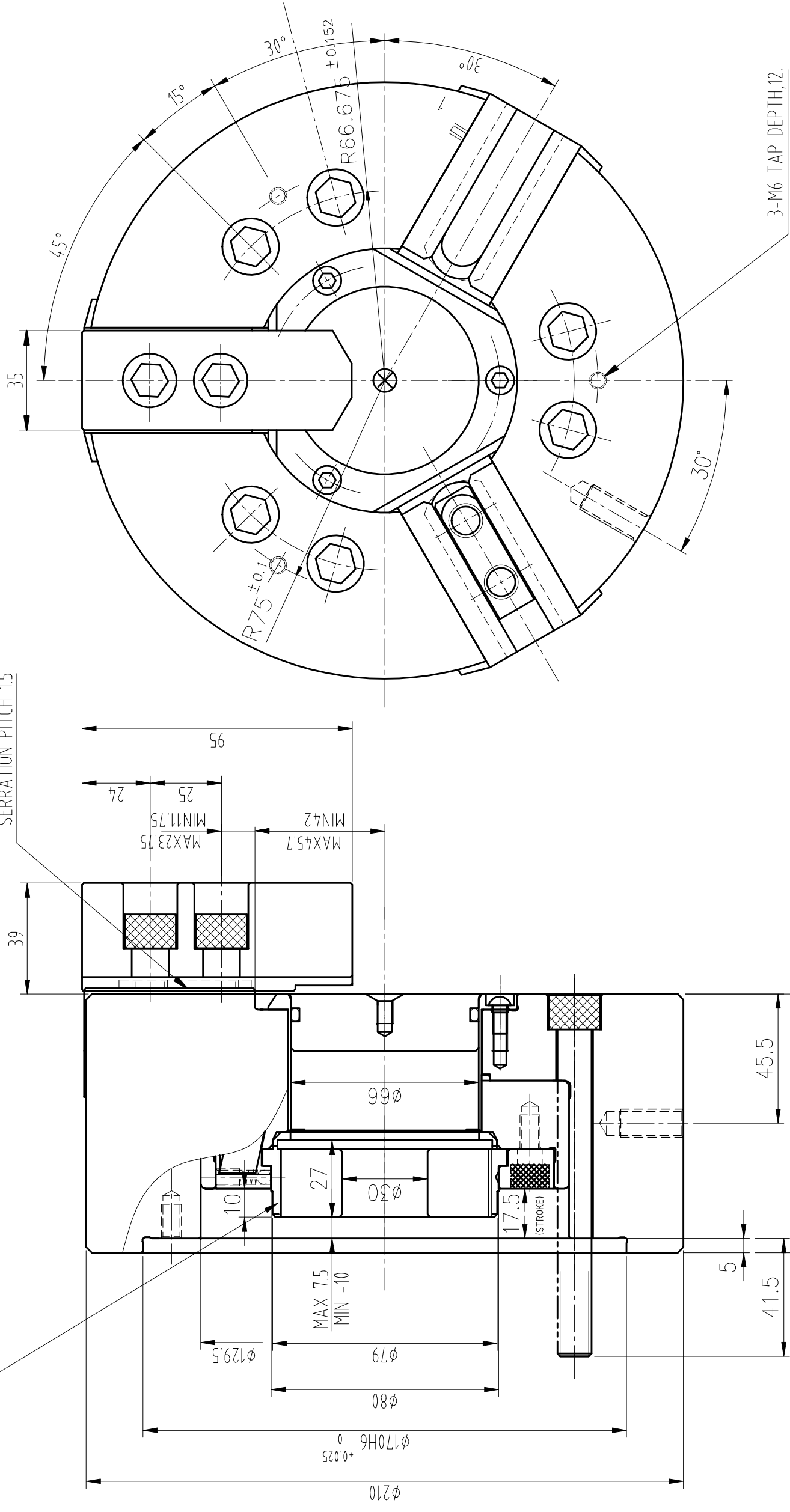
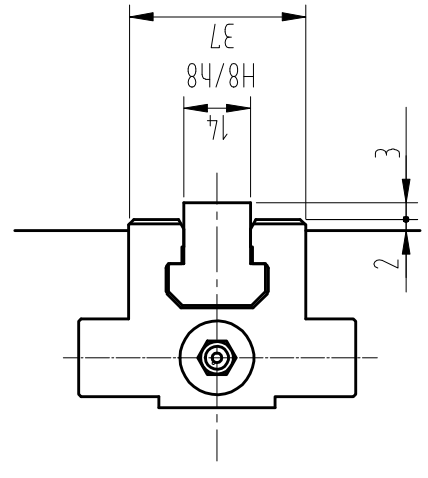


MAX M75 X P2.0

SERRATION PITCH 1.5



SPECIFICATION	
PLUNGER STROKE	17.5 mm
JAW STROKE (직경)	7.4 mm
PLUNGER 하중추력	3,596 kgf
최대 파압력	8,872 kgf
최고 회전수	5,000 r.p.m.
WEIGHT (SOFT JAW 포함)	23 kgf
G-D ² (SOFT JAW 포함)	0.57 kgf·m ²
최고회전중 파압력	2957 kgf
적용 CYLINDER	SH-17068
최대실경유압력	24 kg/cm ²



수평	구	차	—	부	명	외	정	도
분	류	조	속	공	공	유	압	적
도	명	HH-208	-	WEB				
부	상	32	년					
차	도	1:1						

