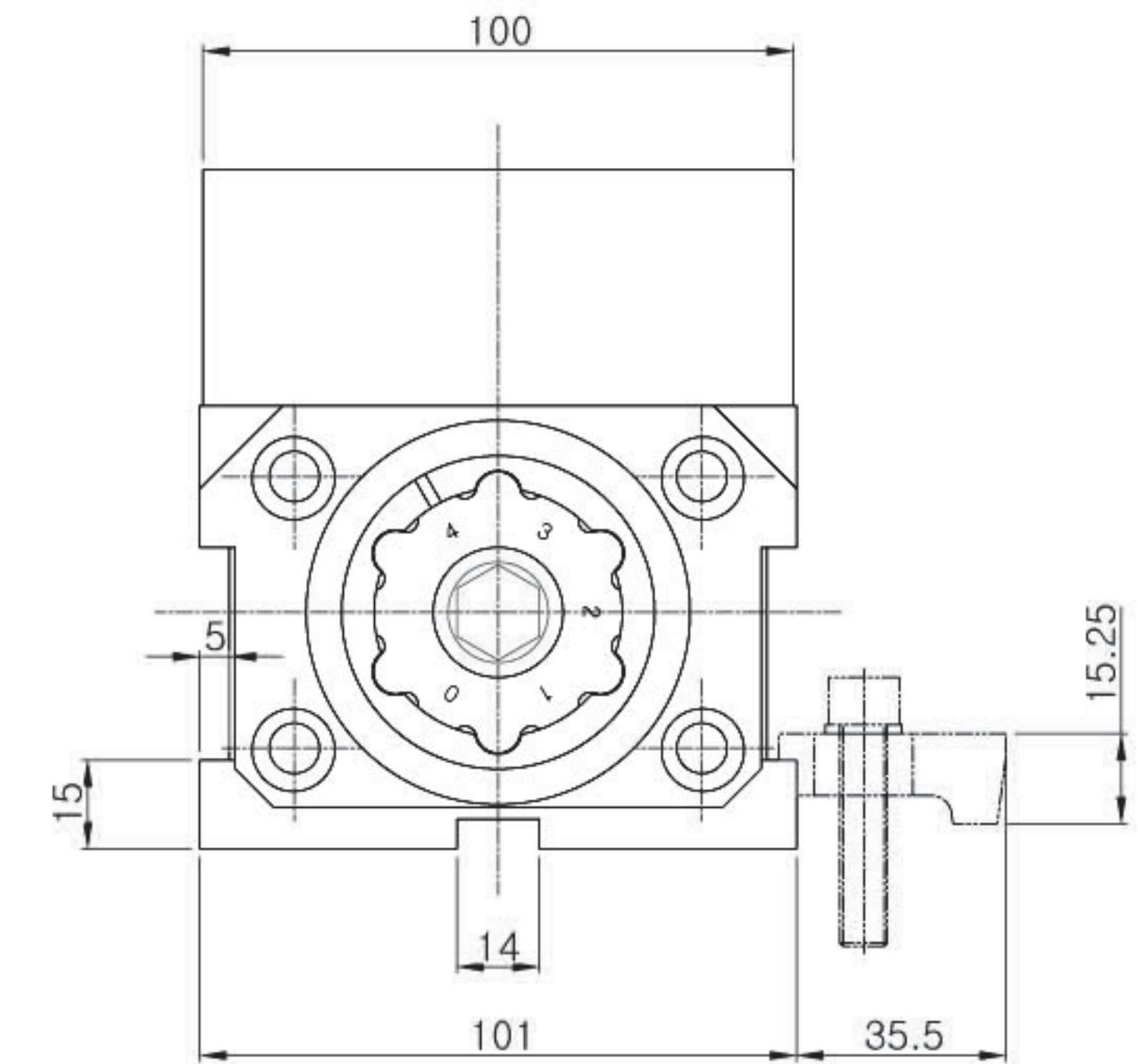
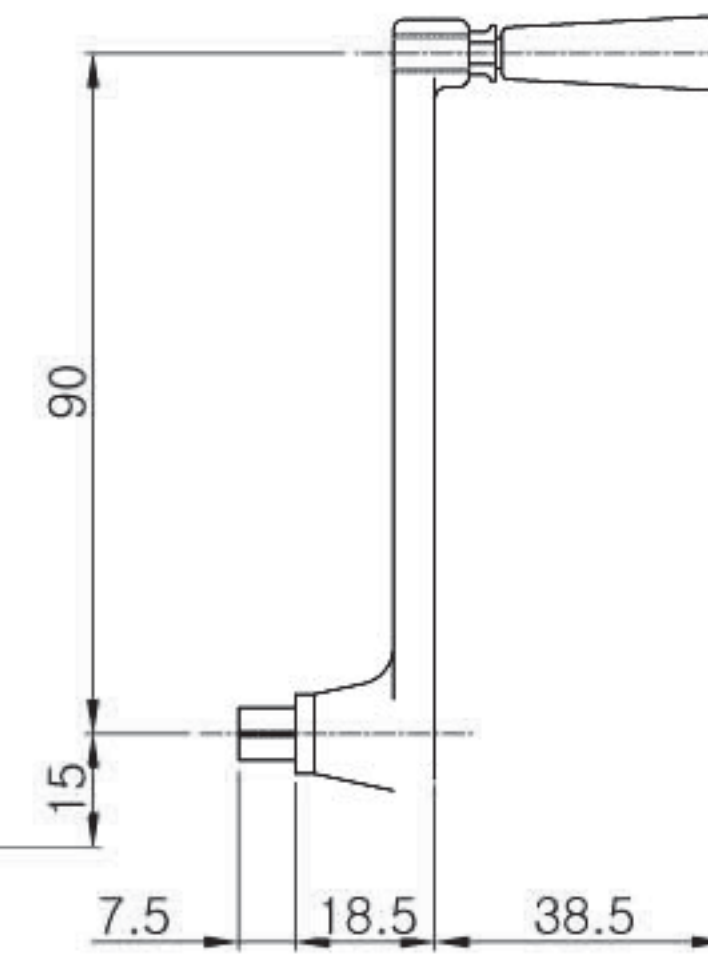
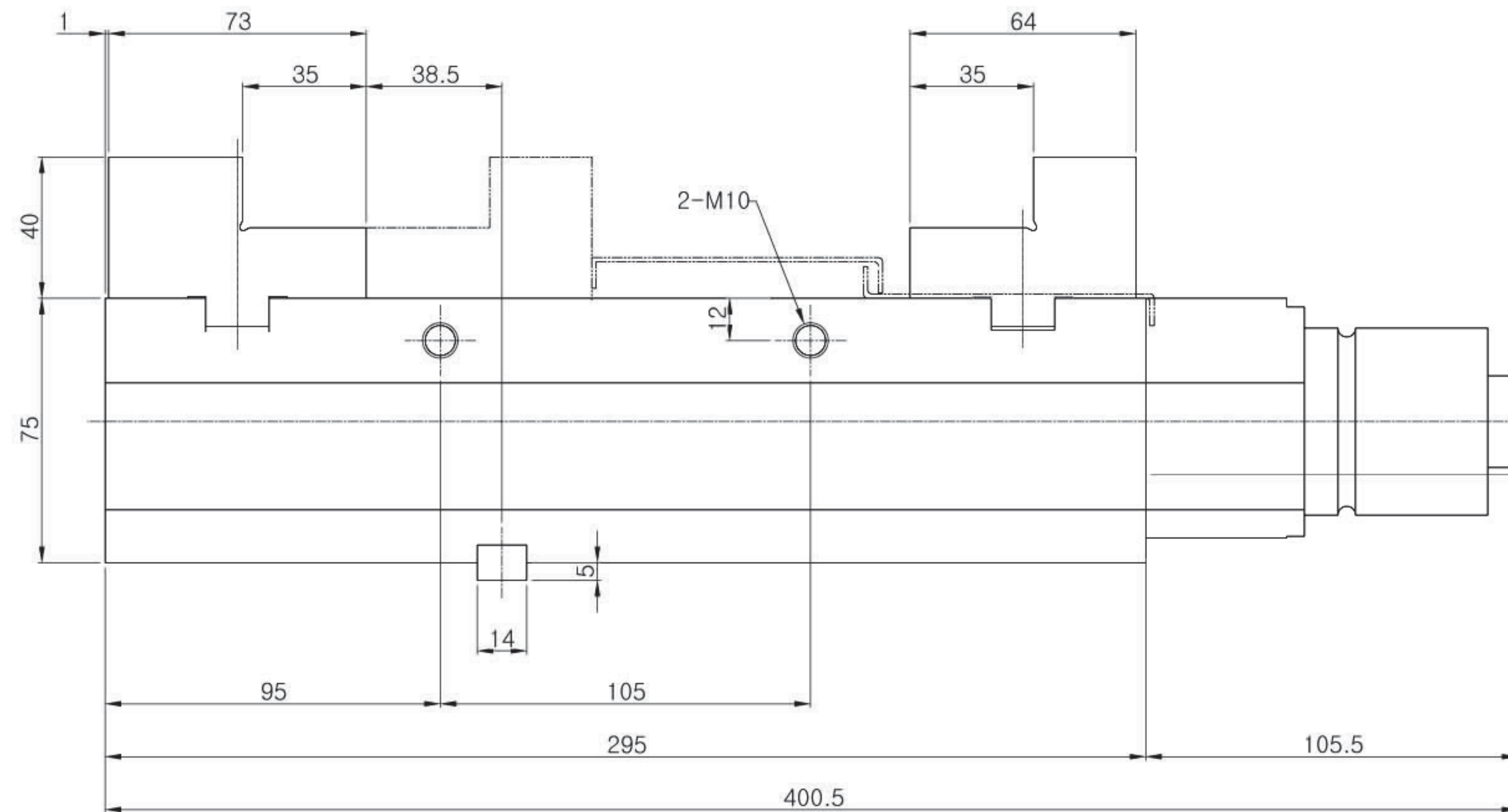
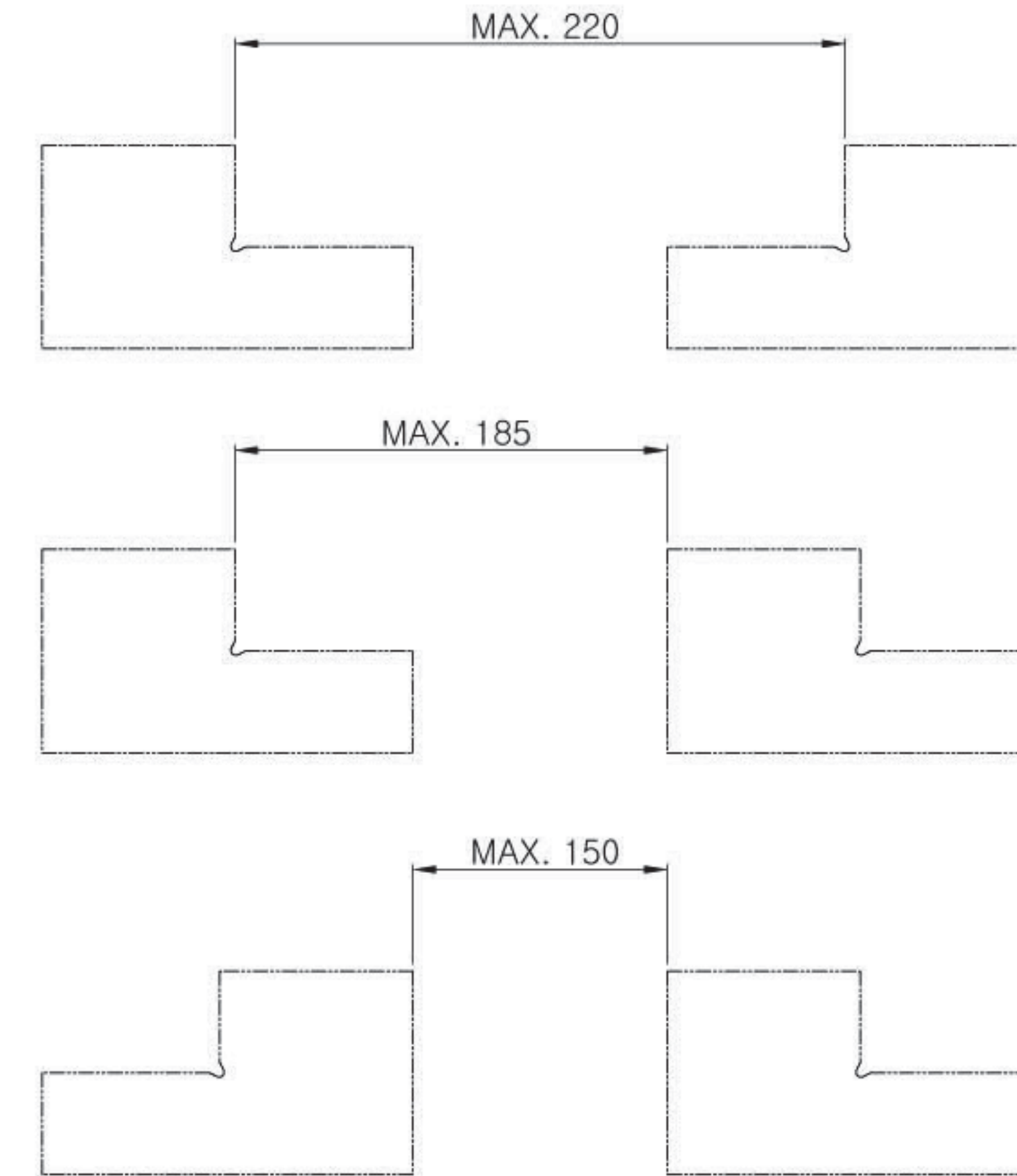
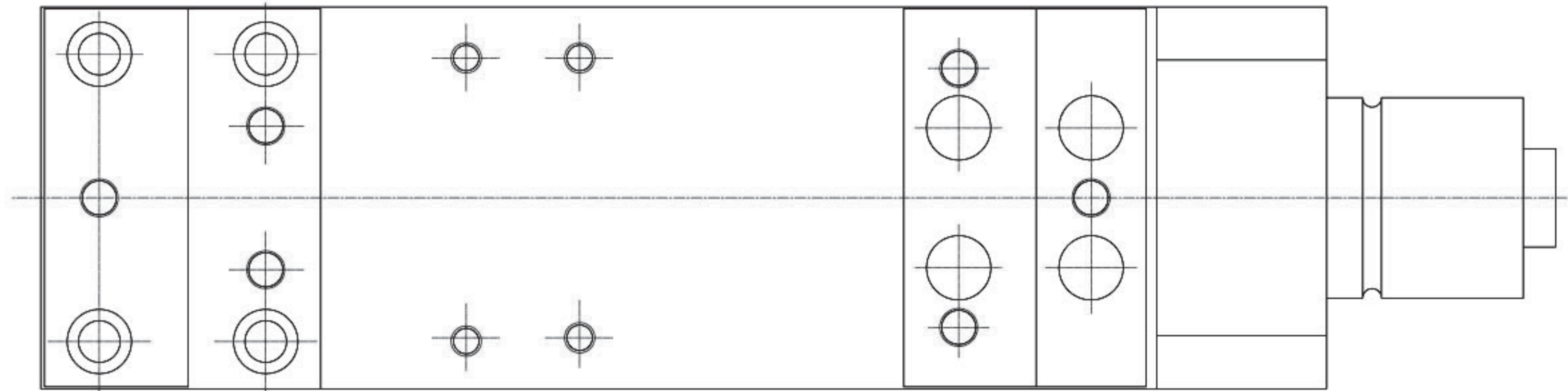


STROEK



순번	-	규격	-	부품명	외형도
도명	POWER VISE			납품처	-
도번	PCV100-00			부서	기술연구소
투상	안진국	이경진	강현욱	날짜	2011. 06. 30
3각법	승인	검도	설계		
척도	1:1				