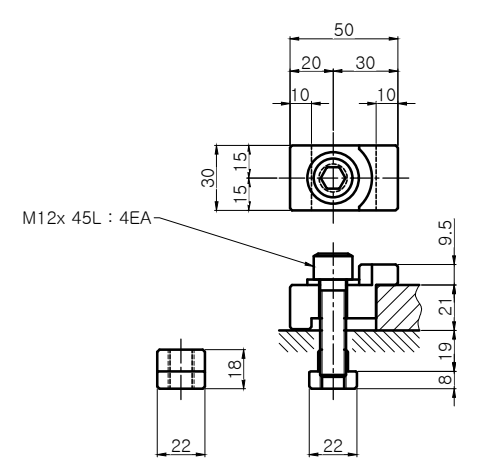
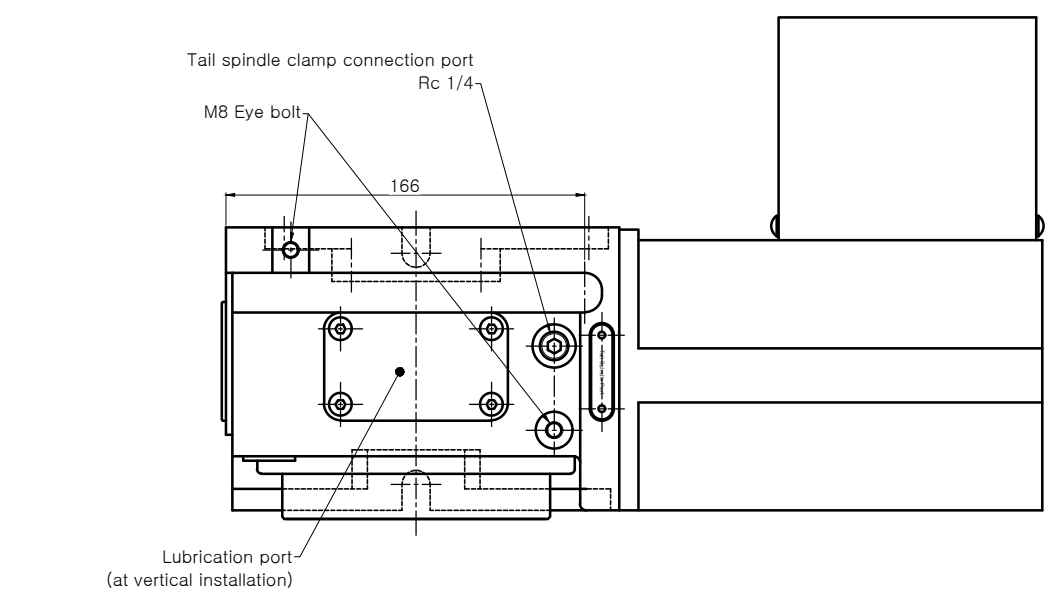
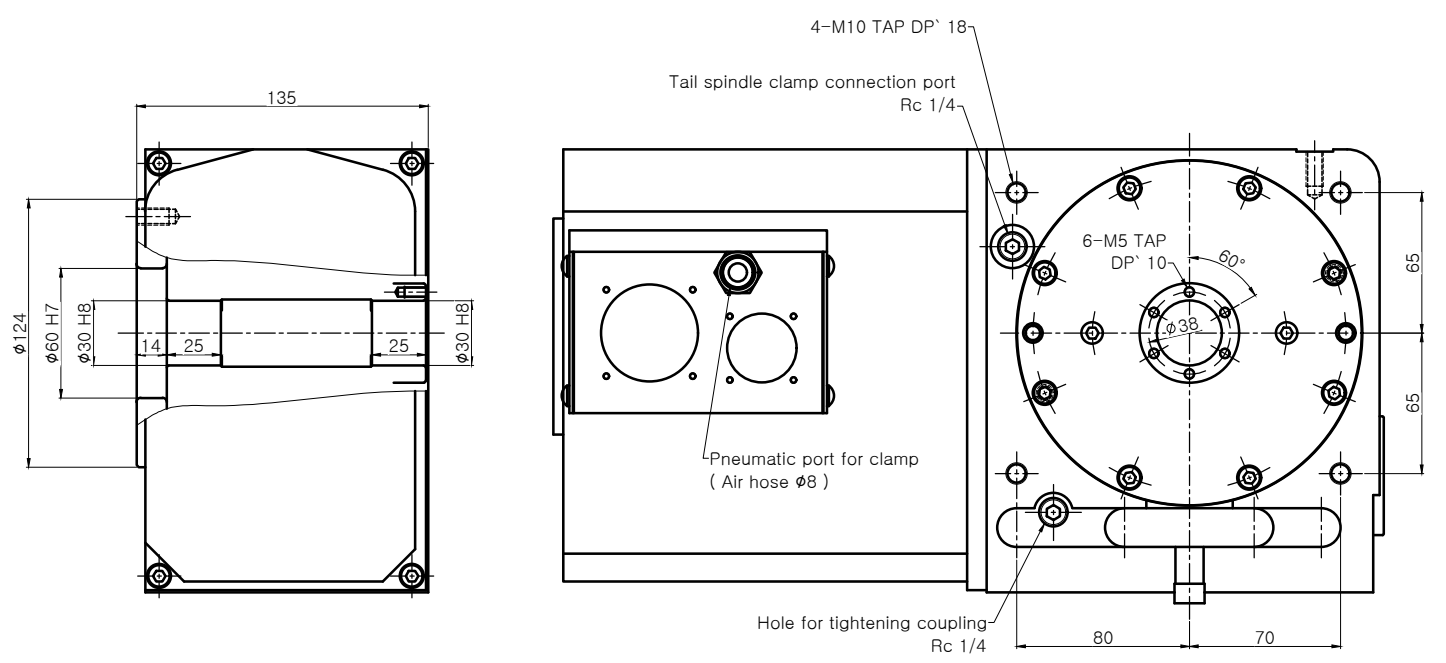
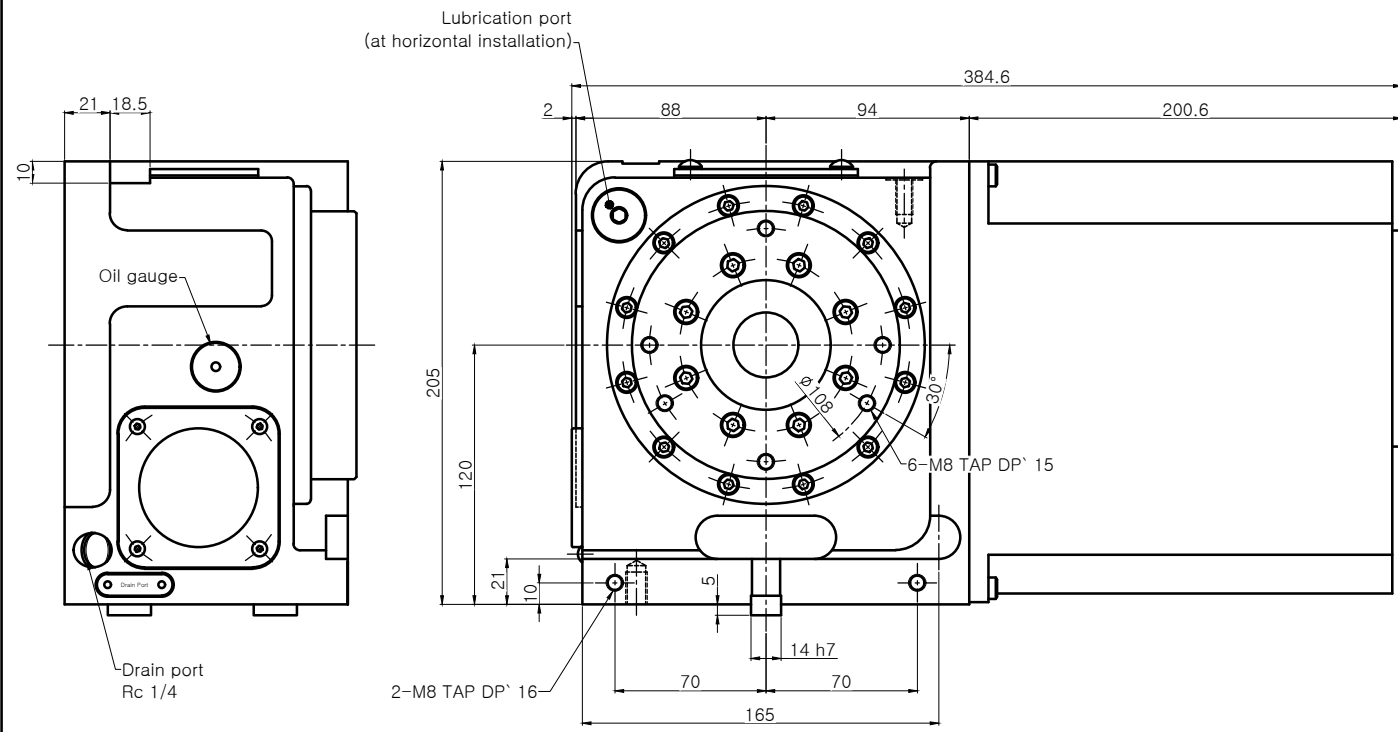


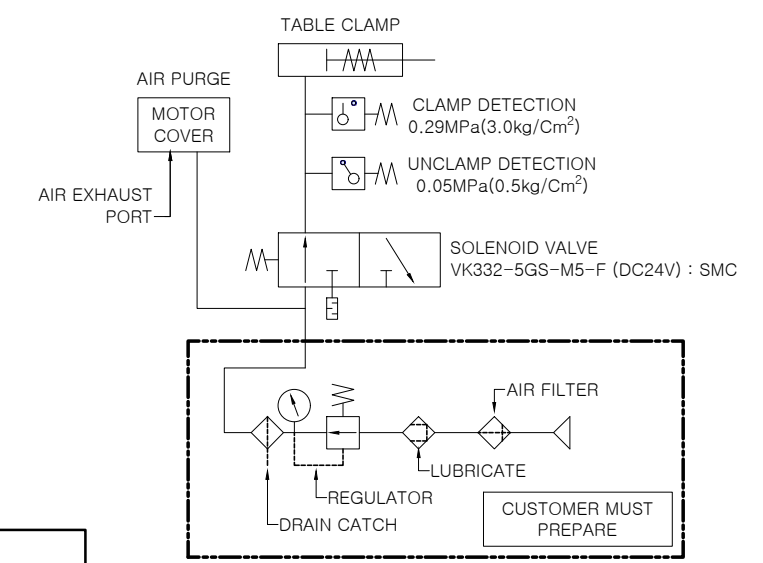
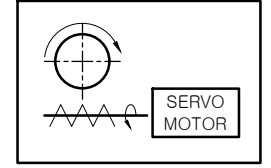
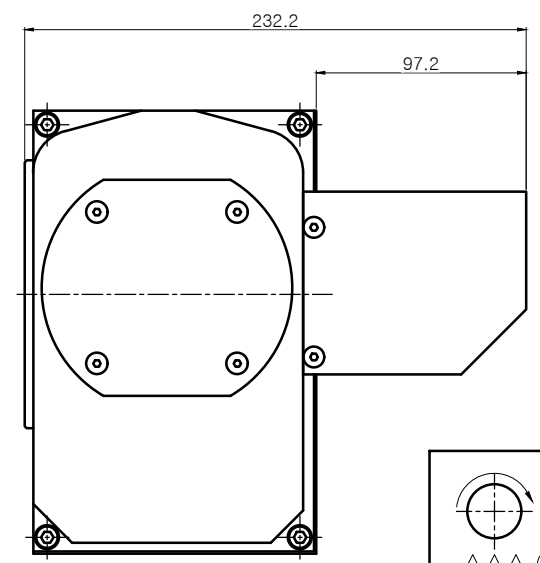
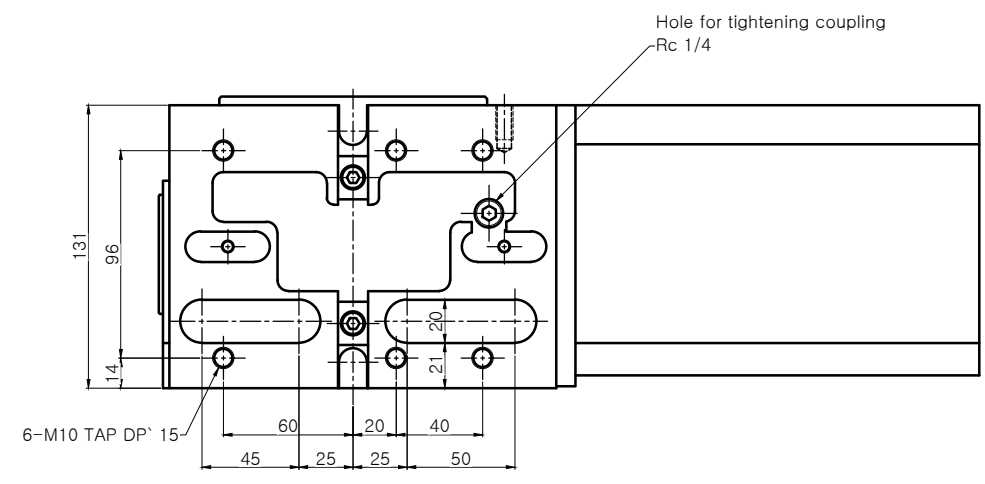
변경 사항				
기호	변경 내용	날짜	수정	승인
△				
△				



CLAMPING PARTS ACCESSORY 4 PAIR



SPECIFICATION	
테이블 직경 Table Diameter	φ124 mm
센터 높이 Center Height	120 mm
테이블 내경 Table Inner Diameter	φ60H7
관통경 Spindle Through Hole Diameter	φ30H8
클램프 방식 Clamp Method	Pneumatic 5 ~ 7 kgf/cm ²
관성 모멘트 Allowable Work Inertia	0.22 kg·m ²
클램프 토크 Clamp Torque	150 N·m
회전 속도 Max. Spindle Speed	50 min ⁻¹ (MOTOR MAX 3000 min ⁻¹)
기어비 Gear Ratio	1 / 60
무게 Weight	35 kg
기어 오일 Gear Lubrication	ISO VG #220
허용하중 ALLOWABLE MASS OF WORK	120 kg [HOR.] 60 kg [VER.]

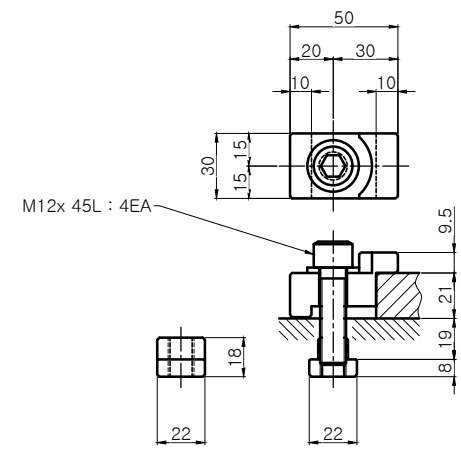
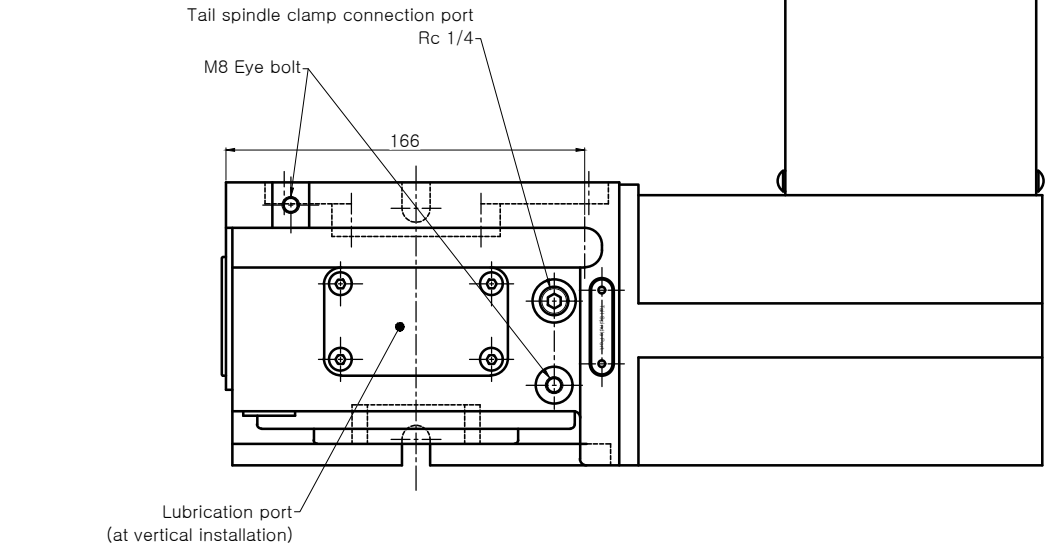


TITLE	Nc Rotary Table	PART NAME	외 형 도
DRG. NO.	S-120F2-00	USER	-
CODE NO.	S120F2-00	DEPARTMENT	Research & Development
DATE	2009. 06. 10		
SCALE	1 : 1	Approved	Checked
		Designed	

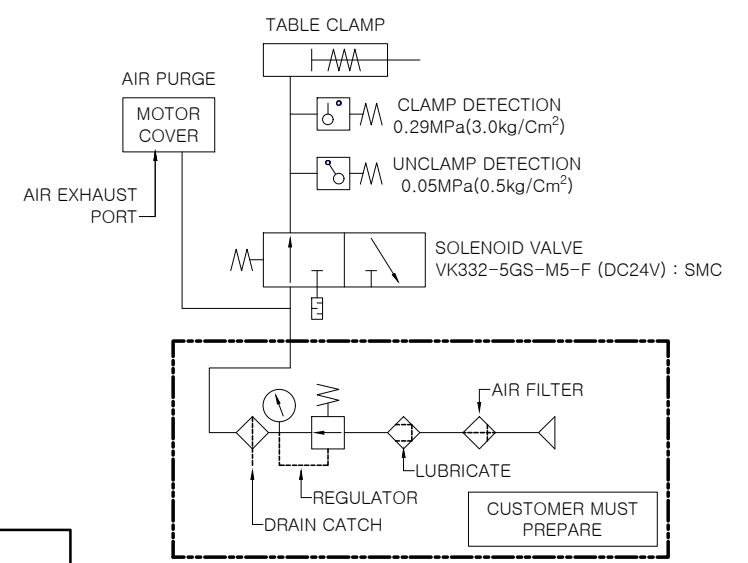
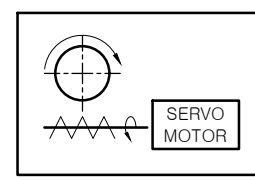
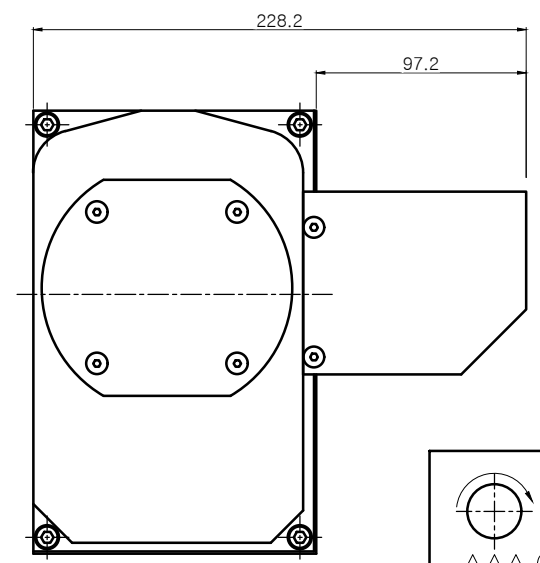
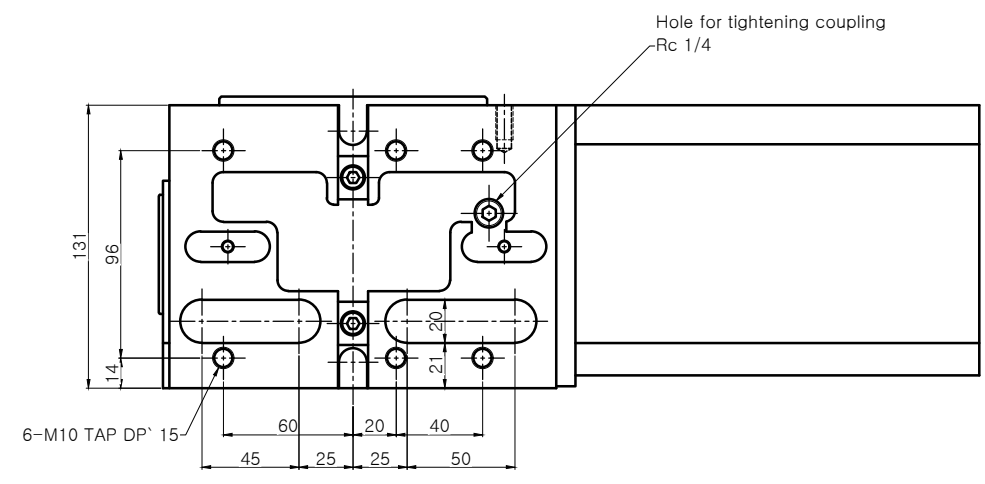
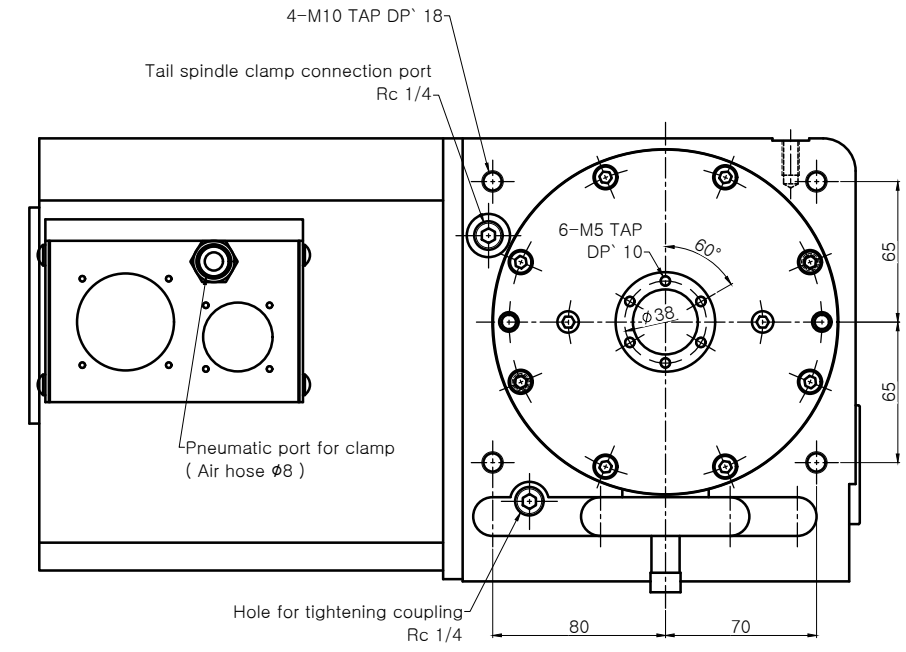
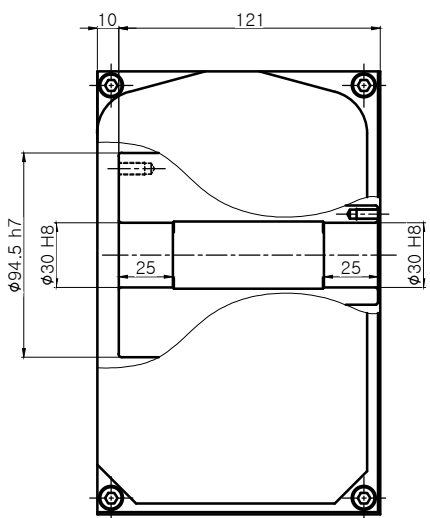
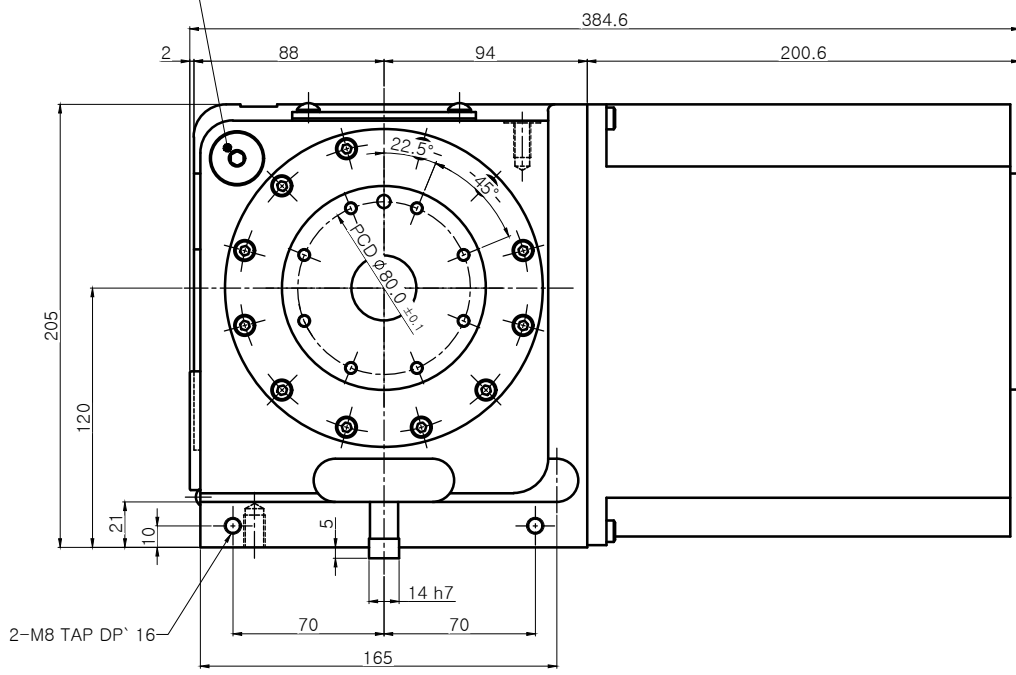
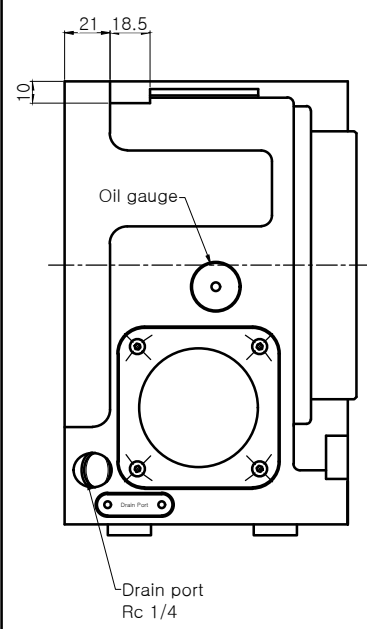


TABLE 이부착

변경 사항				
기호	변경 내용	날짜	수정	승인
△				
△				



CLAMPING PARTS ACCESSORY 4 PAIR



SPECIFICATION	
스핀들 직경 Spindle Diameter	φ94.5 mm
센터 높이 Center Height	120 mm
테이블 내경 Table Inner Diameter	-
관통경 Spindle Through Hole Diameter	φ30H8
클램프 방식 Clamp Method	Pneumatic 5 ~ 7 kgf/cm ²
관성 모멘트 Allowable Work Inertia	0.22 kg·m ²
클램프 토크 Clamp Torque	150 N·m
회전 속도 Max. Spindle Speed	50 min ⁻¹ [MOTOR MAX 3000 min ⁻¹]
기어비 Gear Ratio	1 / 60
무게 Weight	35 kg
기어 오일 Gear Lubrication	ISO VG #220
허용하중 ALLOWABLE MASS OF WORK	120 kg [HOR.] 60 kg [VER.]

TITLE	Nc Rotary Table	PART NAME	외 형 도
DRG. NO.	S-120F2-00	USER	-
CODE NO.	S120F2-00	DEPARTMENT	Research & Development
DATE		DATE	2009. 06. 10
SCALE	1 : 1	Approved	Checked
		Designed	

