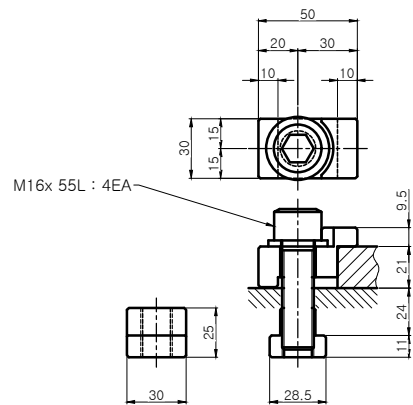
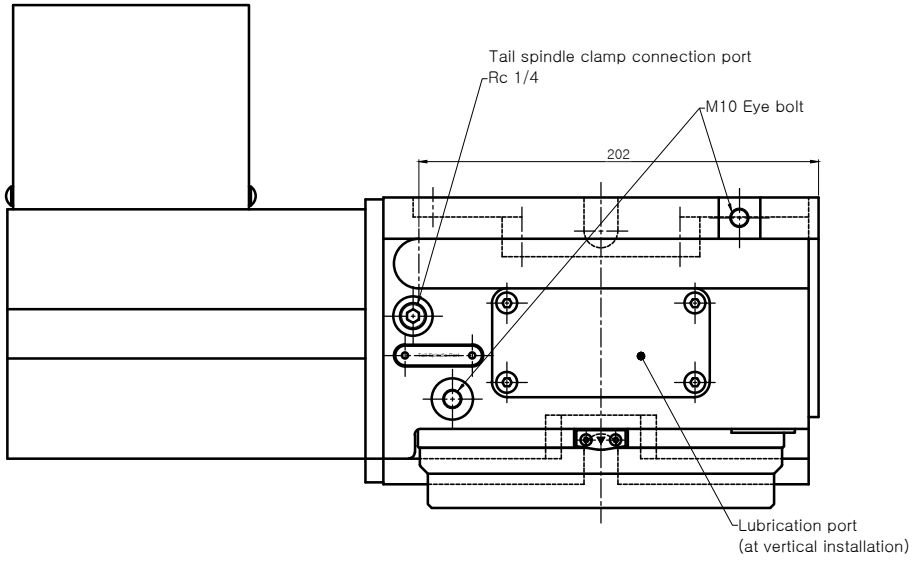


LEFT TYPE (좌)

변경 사항				
기호	변경 내용	날짜	수정	승인
△				
△				



CLAMPING PARTS ACCESSORY 4 PAIR

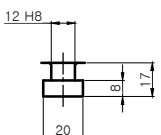
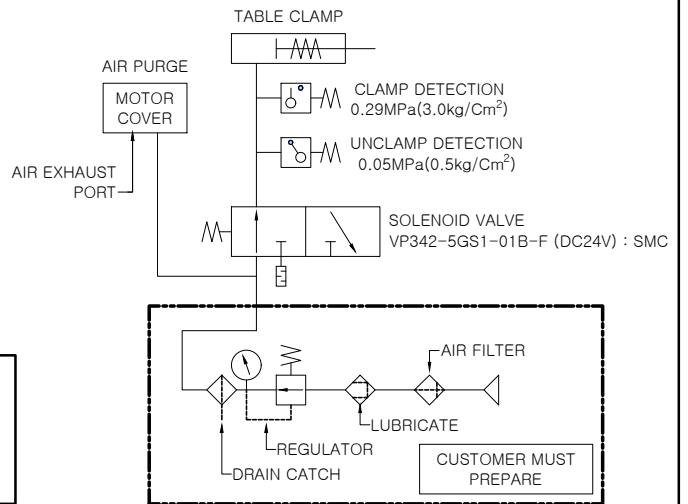
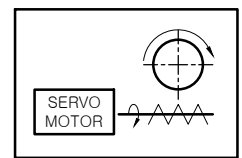
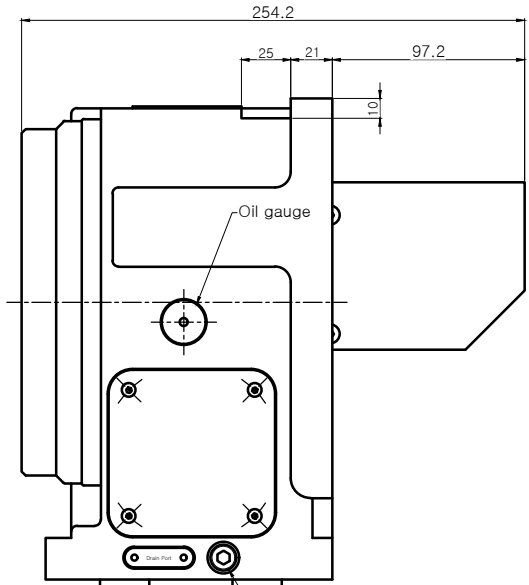
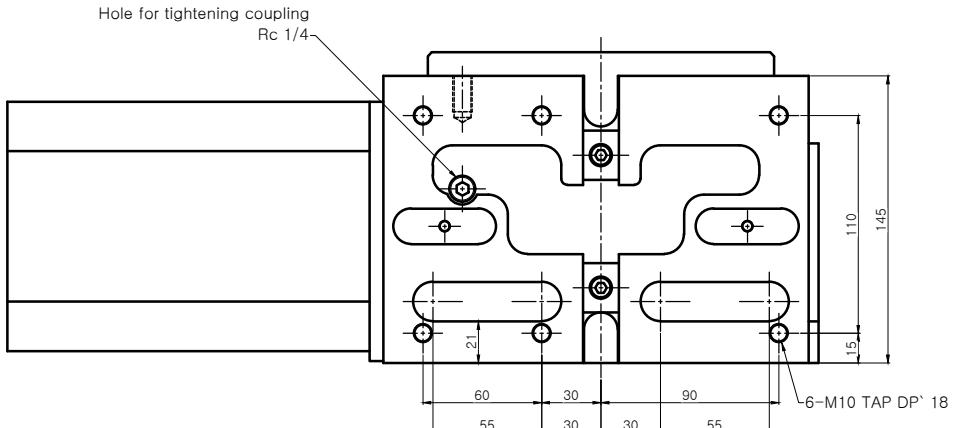
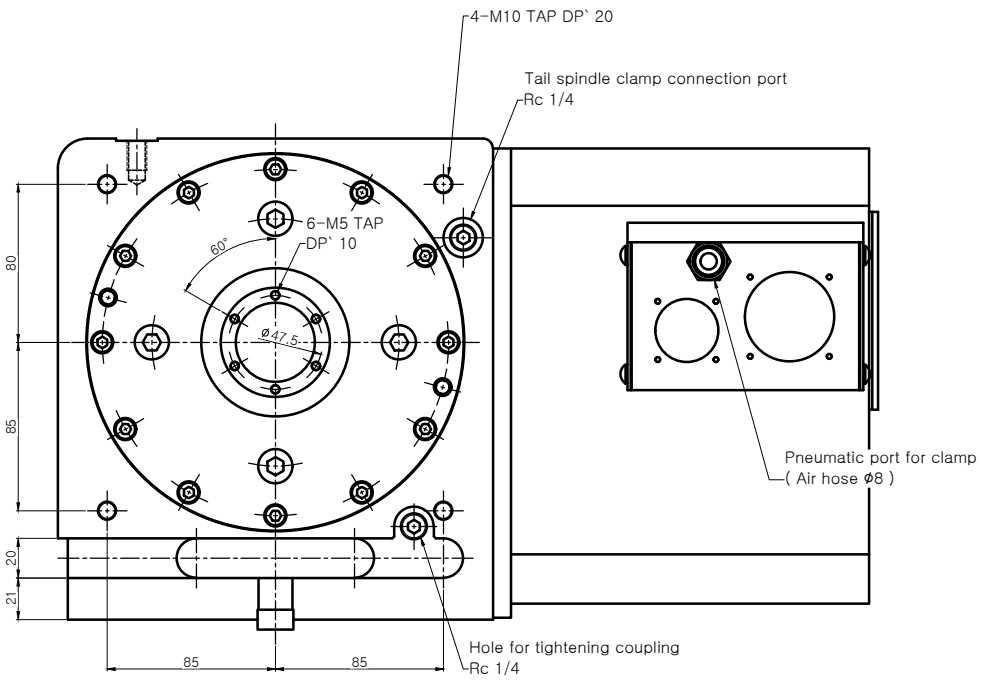
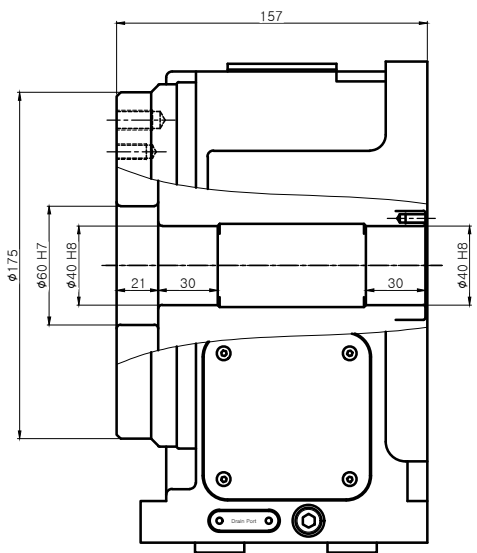
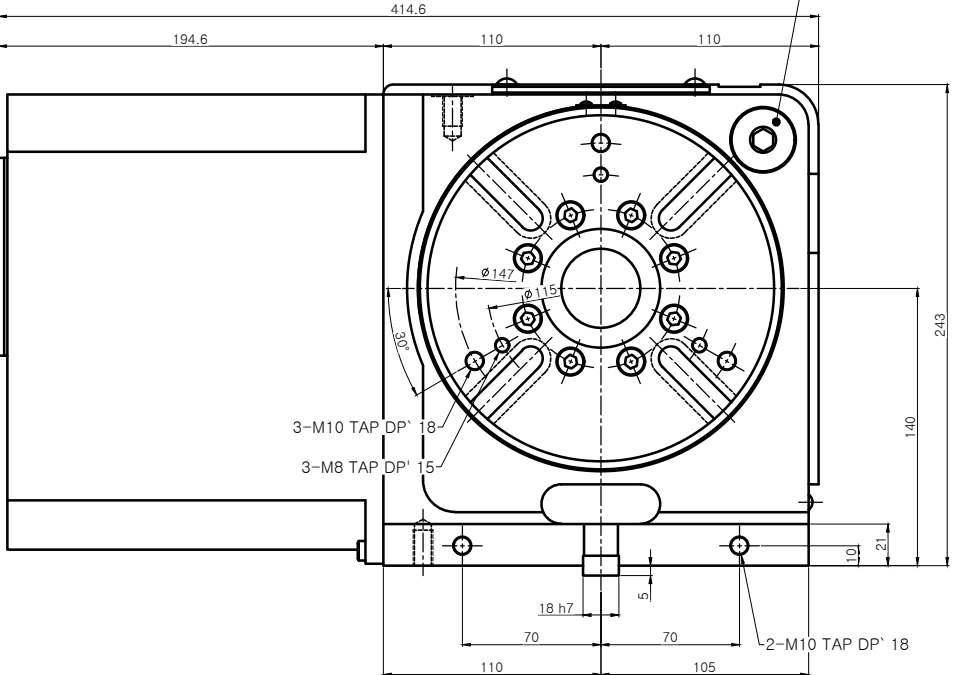
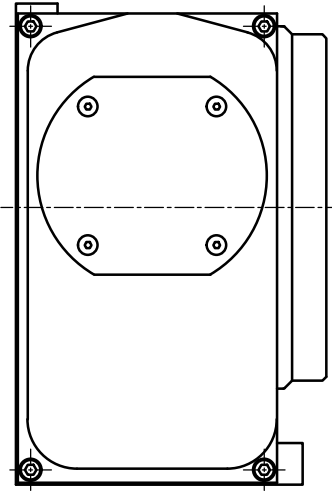


Table T-home



SPECIFICATION	
테이블 직경 Table Diameter	φ175 mm
센터 높이 Center Height	140 mm
테이블 내경 Table Inner Diameter	φ60H7
관통경 Spindle Through Hole Diameter	φ40H8
클램프 방식 Clamp Method	Pneumatic 5 ~ 7 kgf/cm ²
관성 모멘트 Allowable Work Inertia	0.51 kg·m ²
클램프 토크 Clamp Torque	380 N·m
최전 속도 Max. Spindle Speed	41.6 min ⁻¹ <small>[MOTOR MAX 3000 min⁻¹]</small>
기어비 Gear Ratio	1 / 72
무게 Weight	52 kg
기어 오일 Gear Lubrication	ISO VG #220
허용하중 ALLOWABLE MASS OF WORK	160 kg [HOR.] 80 kg [VER.]

TITLE	Nc Rotary Table	PART NAME	외 형 도
DRG. NO.	S-170LF2-00	USER	-
CODE NO.	S170LF2-00	DEPARTMENT	Research & Development
DATE	2013. 01. 10		
SCALE	1 : 1	Approved	Checked
		Designed	

