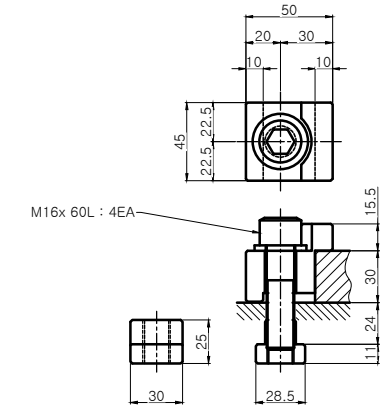
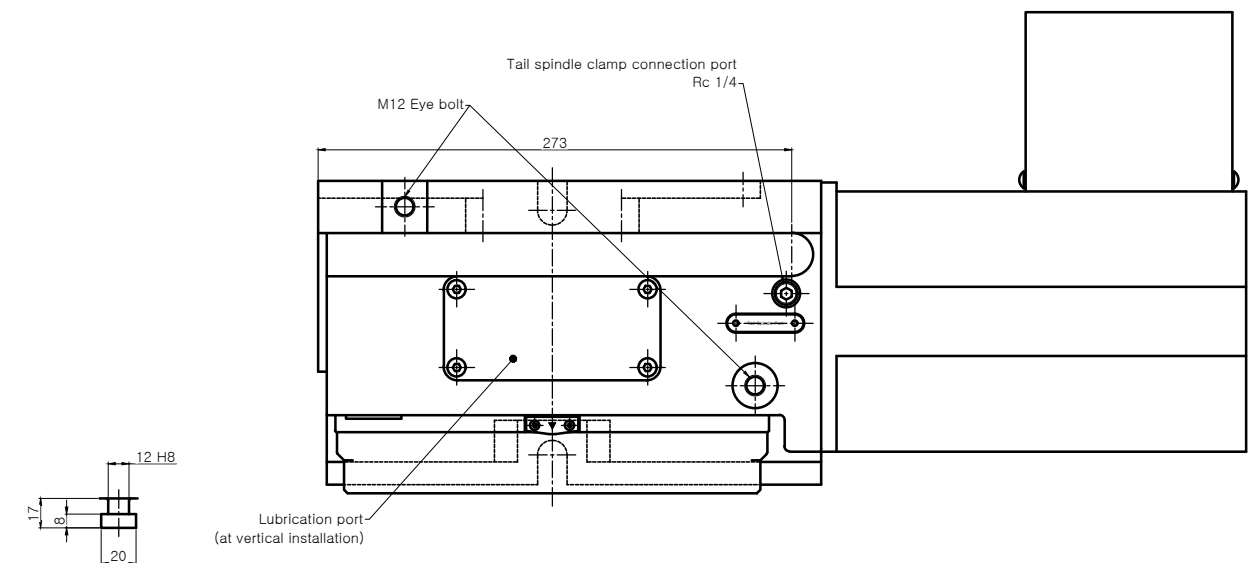
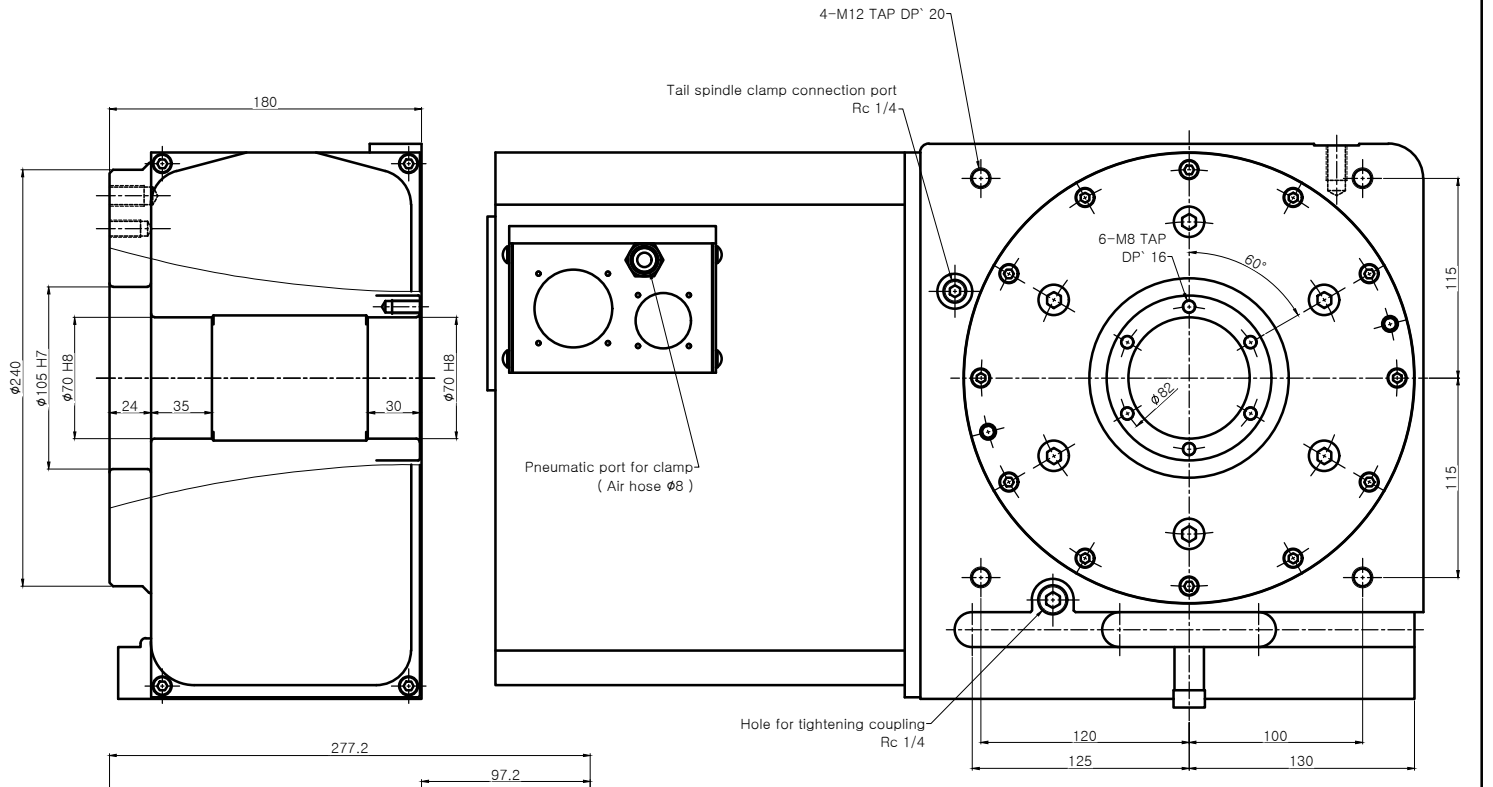
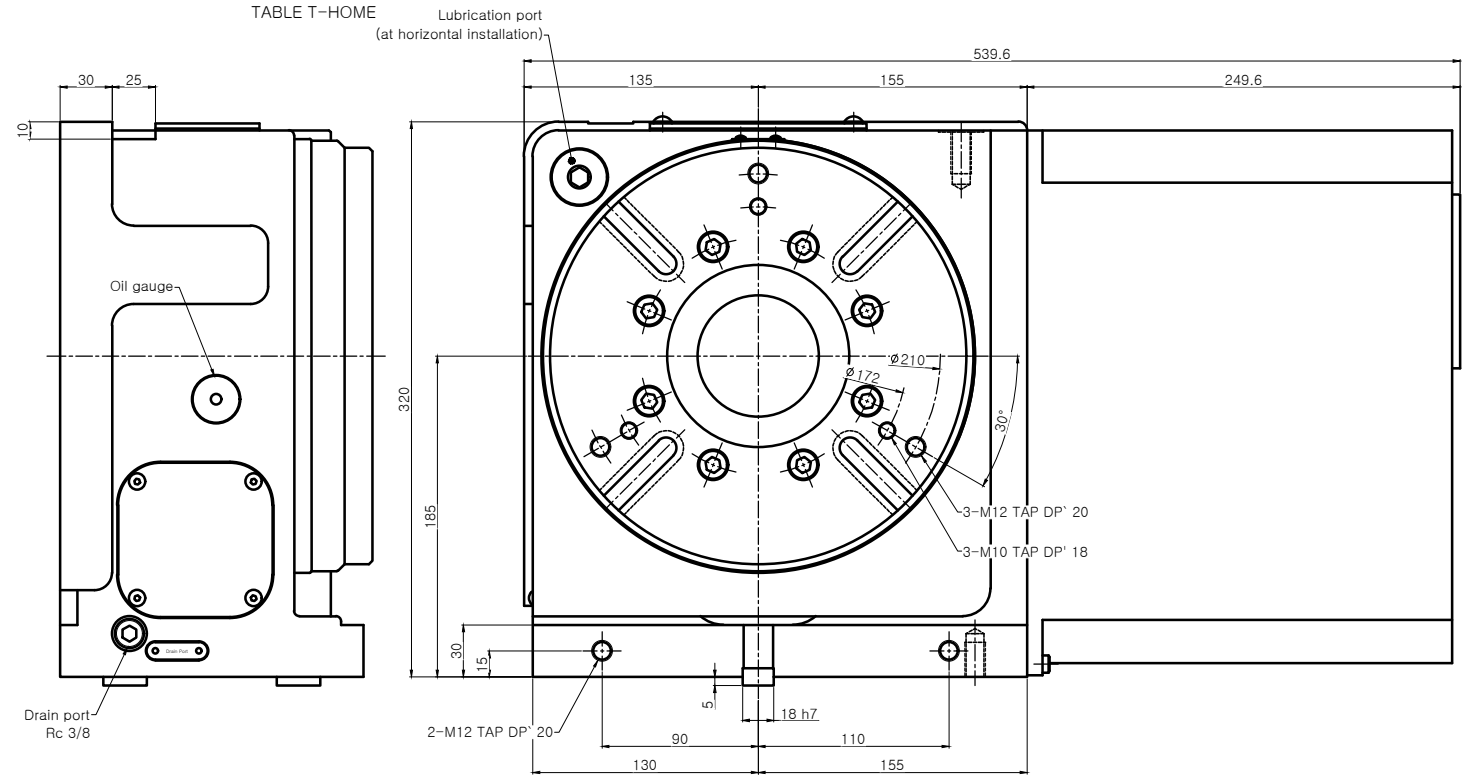


변경 사항			
기호	변경 내용	날짜	수정 승인
△			
△			

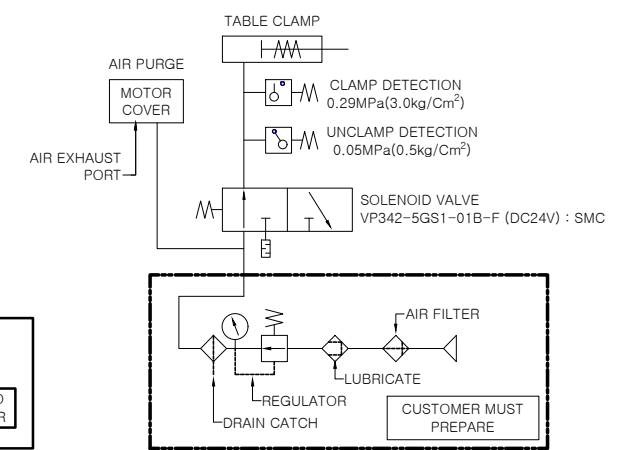
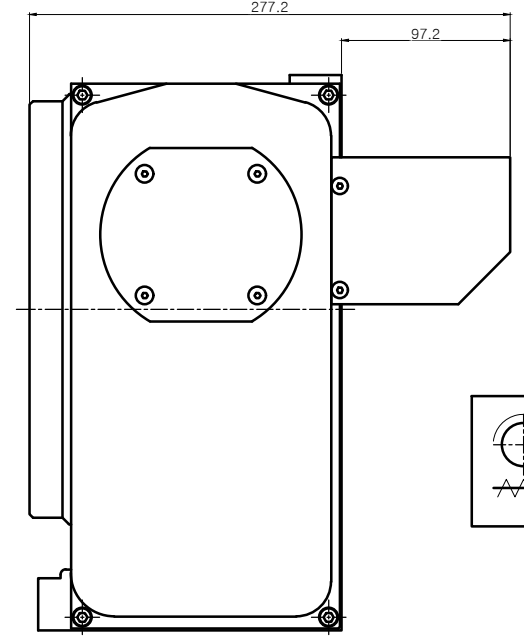
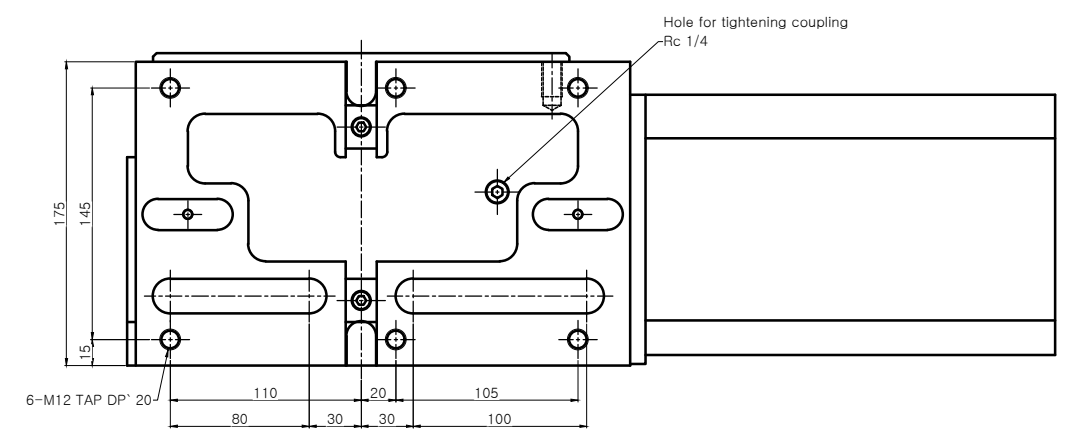


CLAMPING PARTS ACCESSORY 4 PAIR

TABLE T-HOME



SPECIFICATION	
테이블 직경 Table Diameter	φ240 mm
센터 높이 Center Height	185 mm
테이블 내경 Table Inner Diameter	φ105H7
관통경 Spindle Through Hole Diameter	φ70H8
클램프 방식 Clamp Method	Pneumatic 5 ~ 7 kgf/cm ²
관성 모멘트 Allowable Work Inertia	3.12 kg·m ²
클램프 토크 Clamp Torque	750 N·m
회전 속도 Max. Spindle Speed	33.3 min ⁻¹ (MOTOR MAX 2000 min ⁻¹)
기어비 Gear Ratio	1 / 90
무게 Weight	106 kg
기어 오일 Gear Lubrication	ISO VG #220
허용하중 ALLOWABLE MASS OF WORK	250 kg [HOR.] 125 kg [VER.]

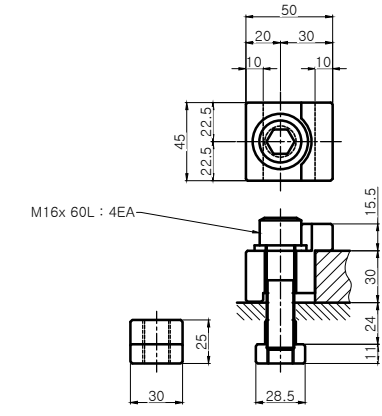
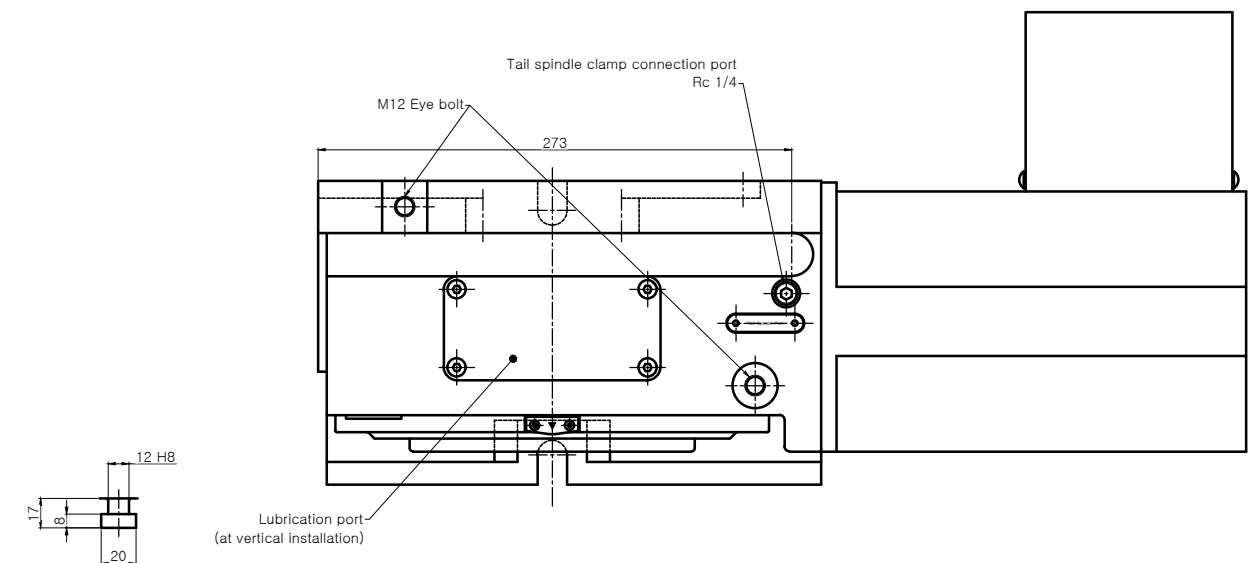


TITLE	Nc Rotary Table	PART NAME	외 형 도
DRG. NO.	S-250F8-00	USER	-
CODE NO.	S250F8-00	DEPARTMENT	Research & Development
DATE	2009.09.20	DATE	2009.09.20
SCALE	1 : 1	Approved	Checked
		Designed	



TABLE 미부착

변경 사항			
기호	변경 내용	날짜	수정 승인
△			
△			



CLAMPING PARTS ACCESSORY 4 PAIR

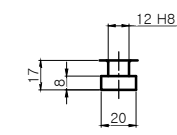
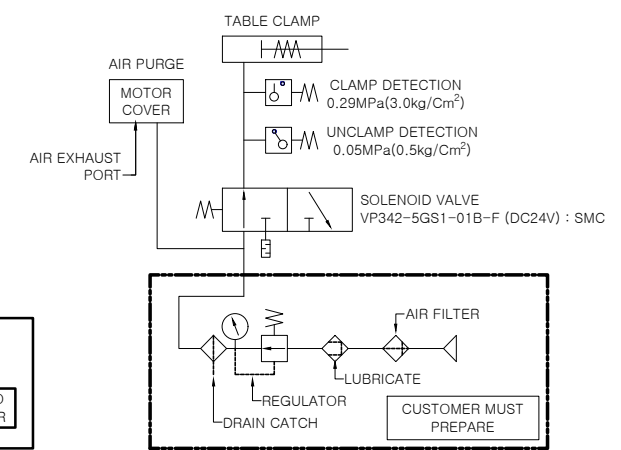
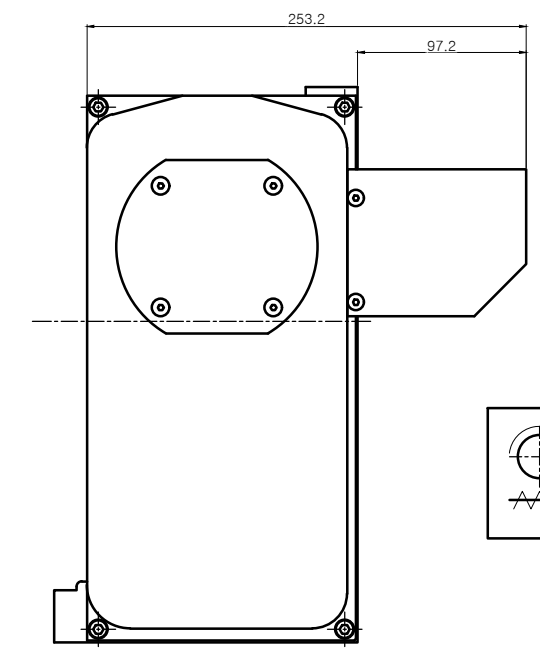
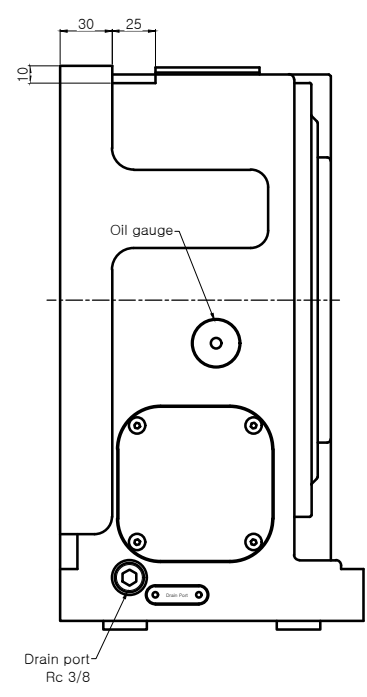
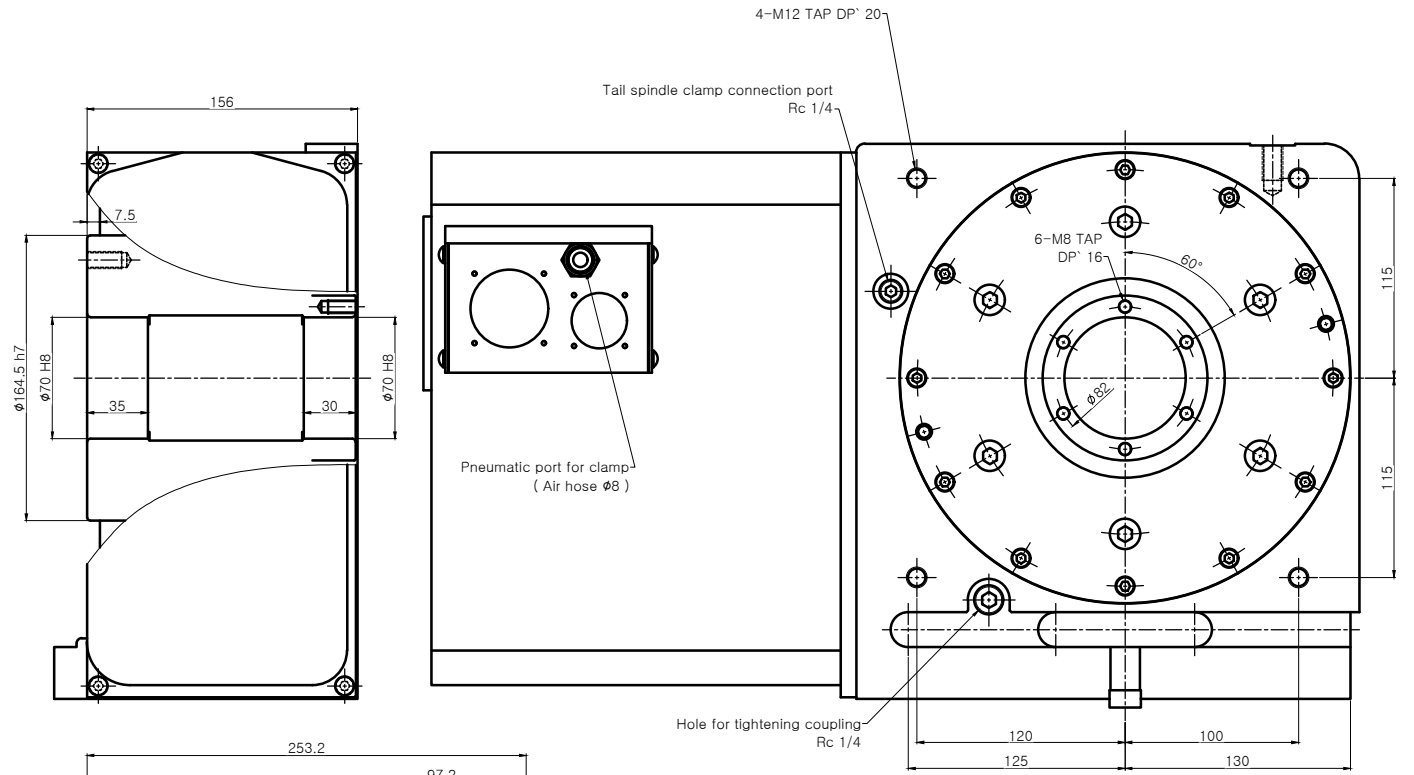
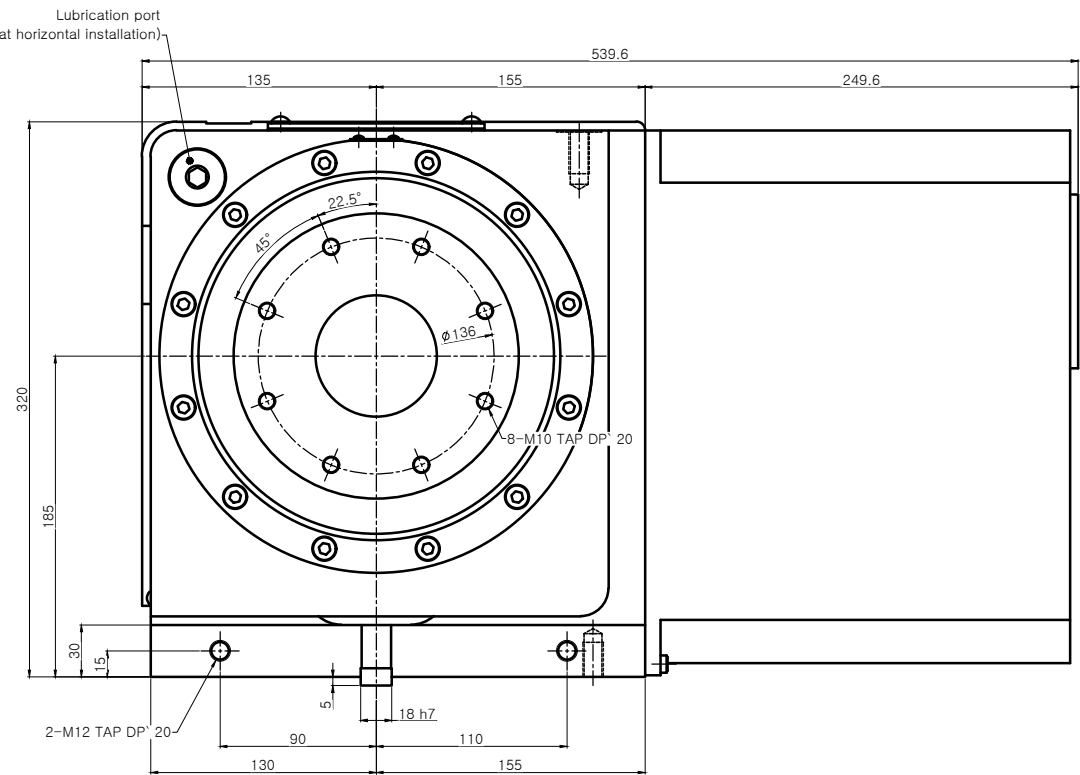
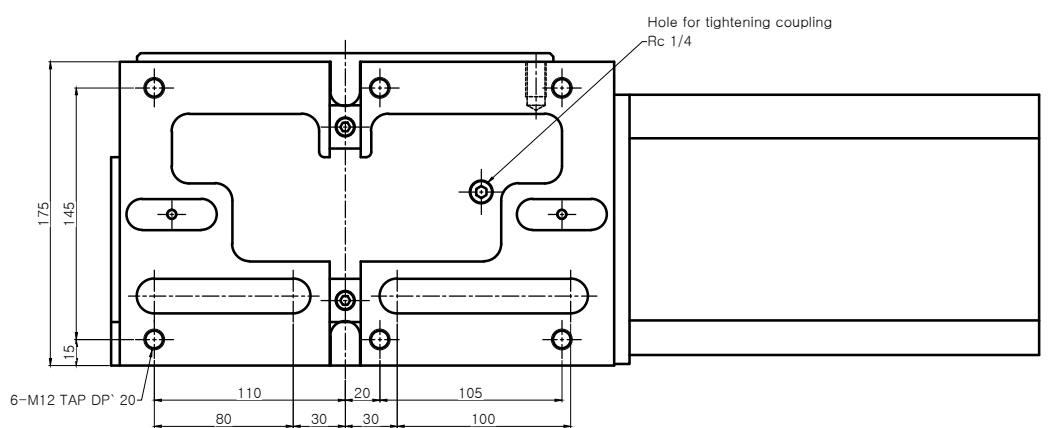


TABLE T-HOME



SPECIFICATION	
스핀들 직경 Spindle Diameter	φ164.5 mm
센터 높이 Center Height	185 mm
테이블 내경 Table Inner Diameter	-
관통경 Spindle Through Hole Diameter	φ70H8
클램프 방식 Clamp Method	Pneumatic 5 ~ 7 kgf/cm ²
관성 모멘트 Allowable Work Inertia	3.12 kg·m ²
클램프 토크 Clamp Torque	750 N·m
회전 속도 Max. Spindle Speed	33.3 min ⁻¹ <small>(MOTOR MAX 3000 min⁻¹)</small>
기어비 Gear Ratio	1 / 90
무게 Weight	106 kg
기어 오일 Gear Lubrication	ISO VG #220
허용하중 ALLOWABLE MASS OF WORK	250 kg [HOR.] 125 kg [VER.]



TITLE	Nc Rotary Table	PART NAME	외 형 도
DRG. NO.	S-250F8-00	USER	-
CODE NO.	S250F8-00	DEPARTMENT	Research & Development
DATE	2009.09.20		
SCALE	1:1	Approved	Checked
		Designed	

