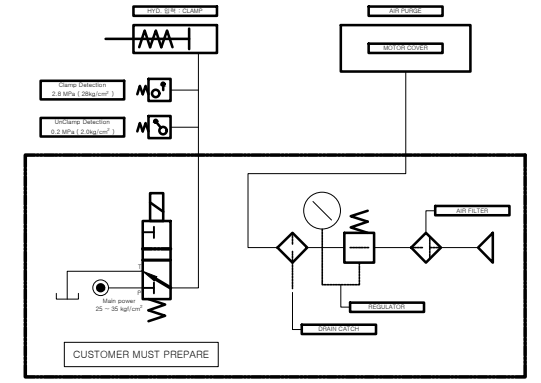
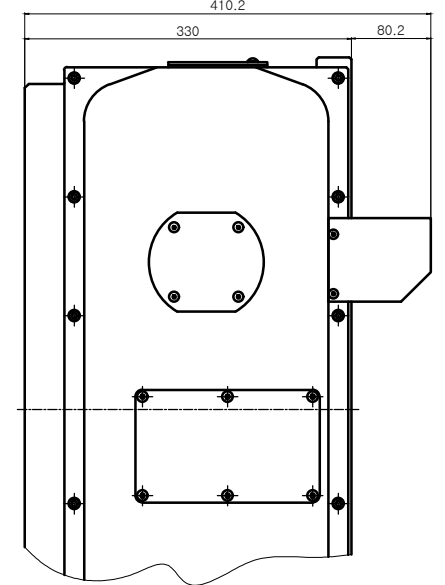
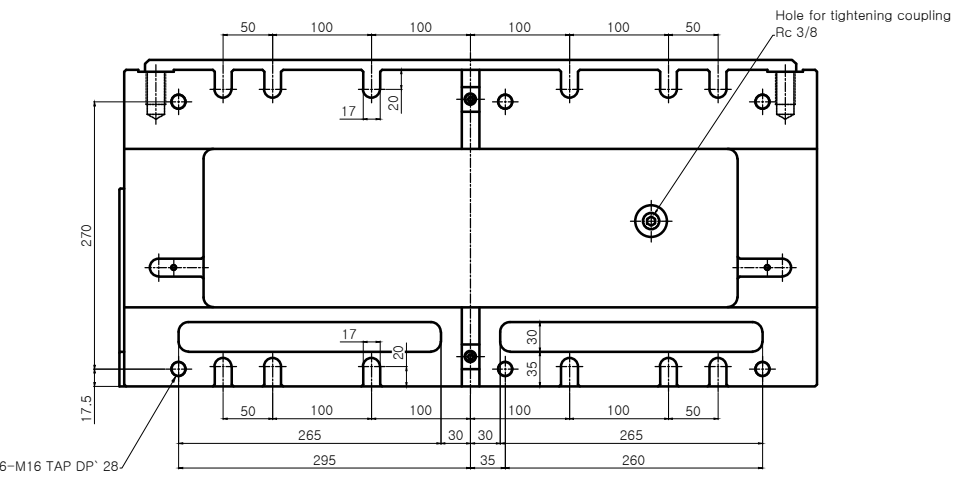
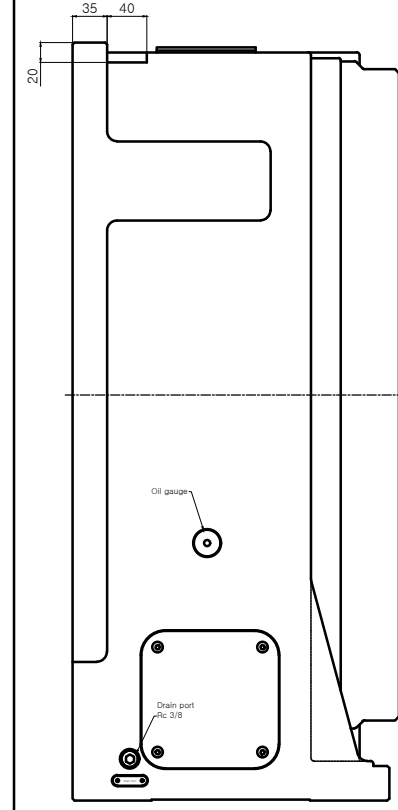
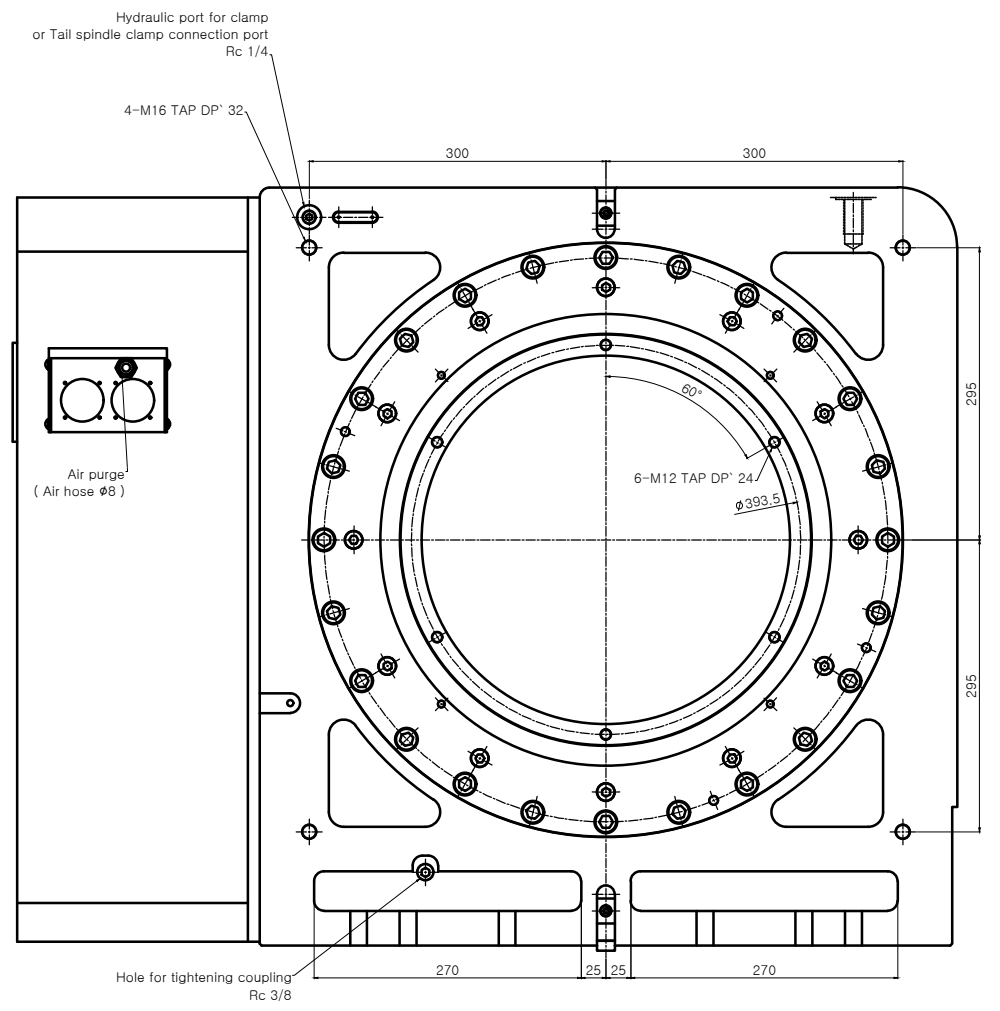
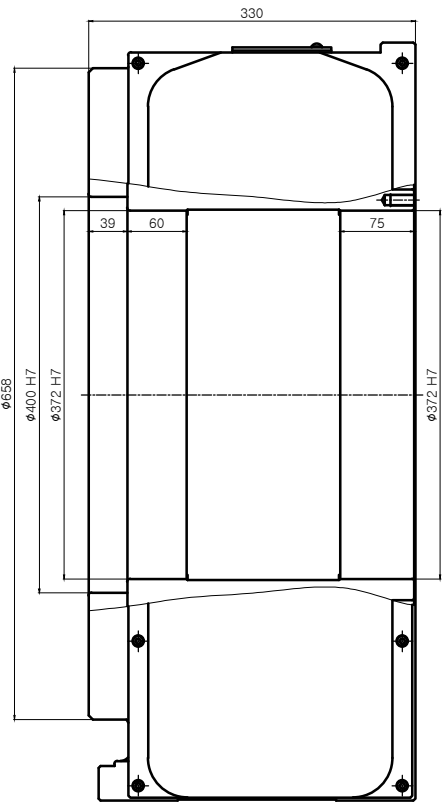
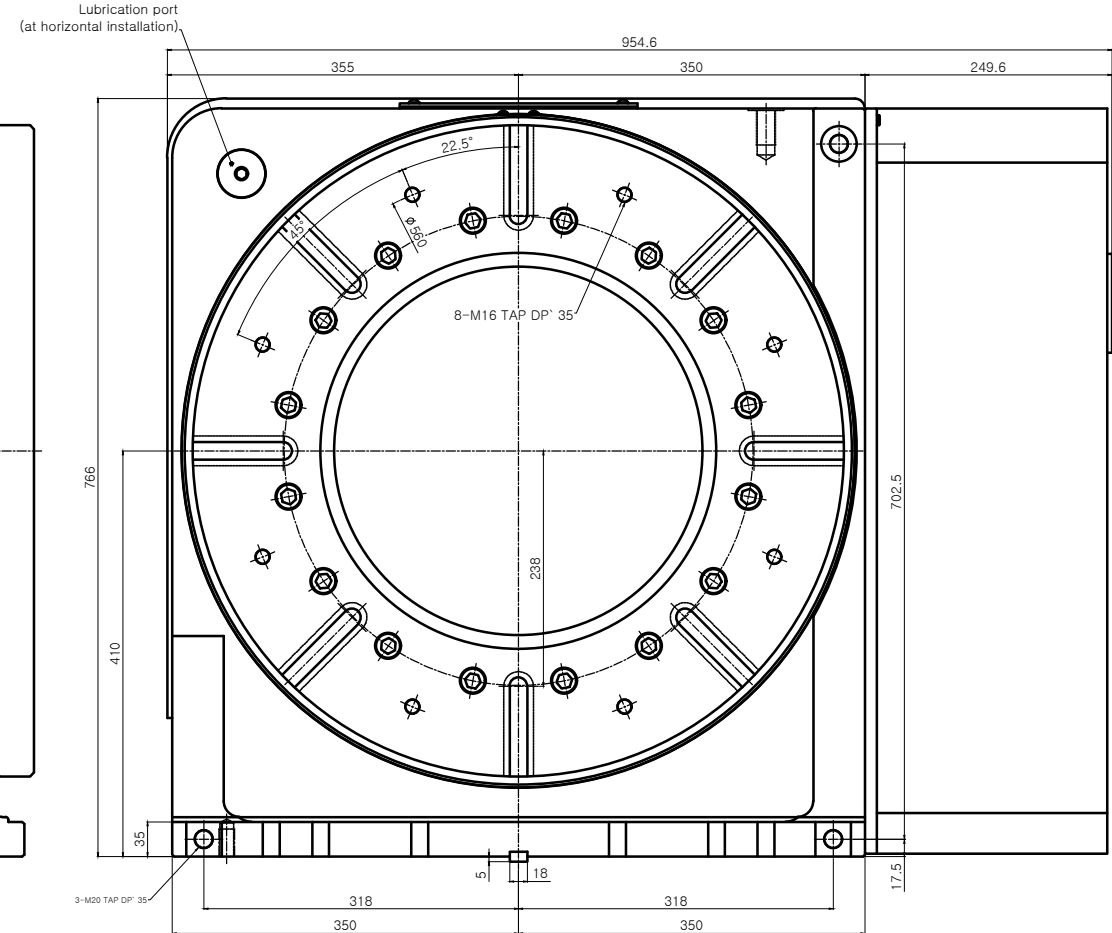
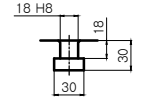
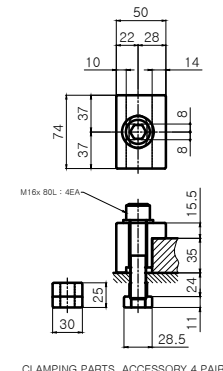
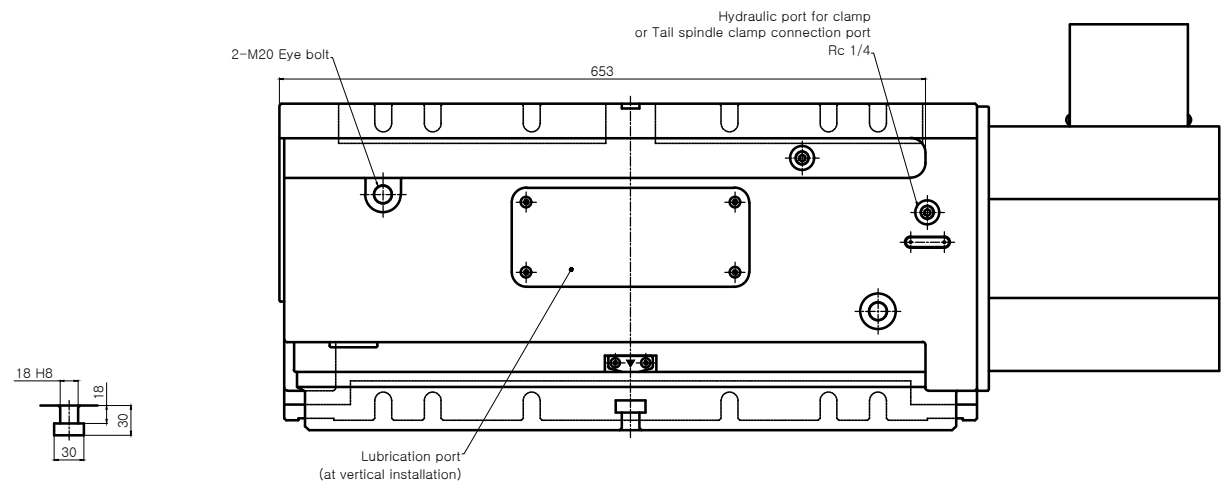


변경 사항			
기호	변경 내용	날짜	수정 승인



SPECIFICATION	
테이블 직경 Table Diameter	Ø658 mm
센터 높이 Center Height	410 mm
테이블 내경 Table Inner Diameter	Ø400 H7
관통경 Spindle Through Hole Diameter	Ø372 H7
클램프 방식 Clamp Method	Hydraulic 25 ~ 35 kgf/cm ²
관성 모멘트 Allowable Work Inertia	33.07 kg·m ²
클램프 토크 Clamp Torque	4000 N·m
회전 속도 Max. Spindle Speed	11.1 min ⁻¹ (NOTION MARK 133 mm ³)
기어비 Gear Ratio	1 / 120
무게 Weight	750 kg
기어 오일 Gear Lubrication	ISO VG #220
허용하중	1000 kg [HOR.]
ALLOWABLE MASS OF WORK	400 kg [VER.]

TITLE	Nc Rotary Table	PART NAME	외 형 도
DRG NO.	HRS-650Y28-00	USER	-
CODE NO.		DEPT	Research & Development
DATE	2014. 04. 24	DESIGNER	
SCALE	1 : 1	APPROVER	
		CHECKER	
		DESIGNER	

