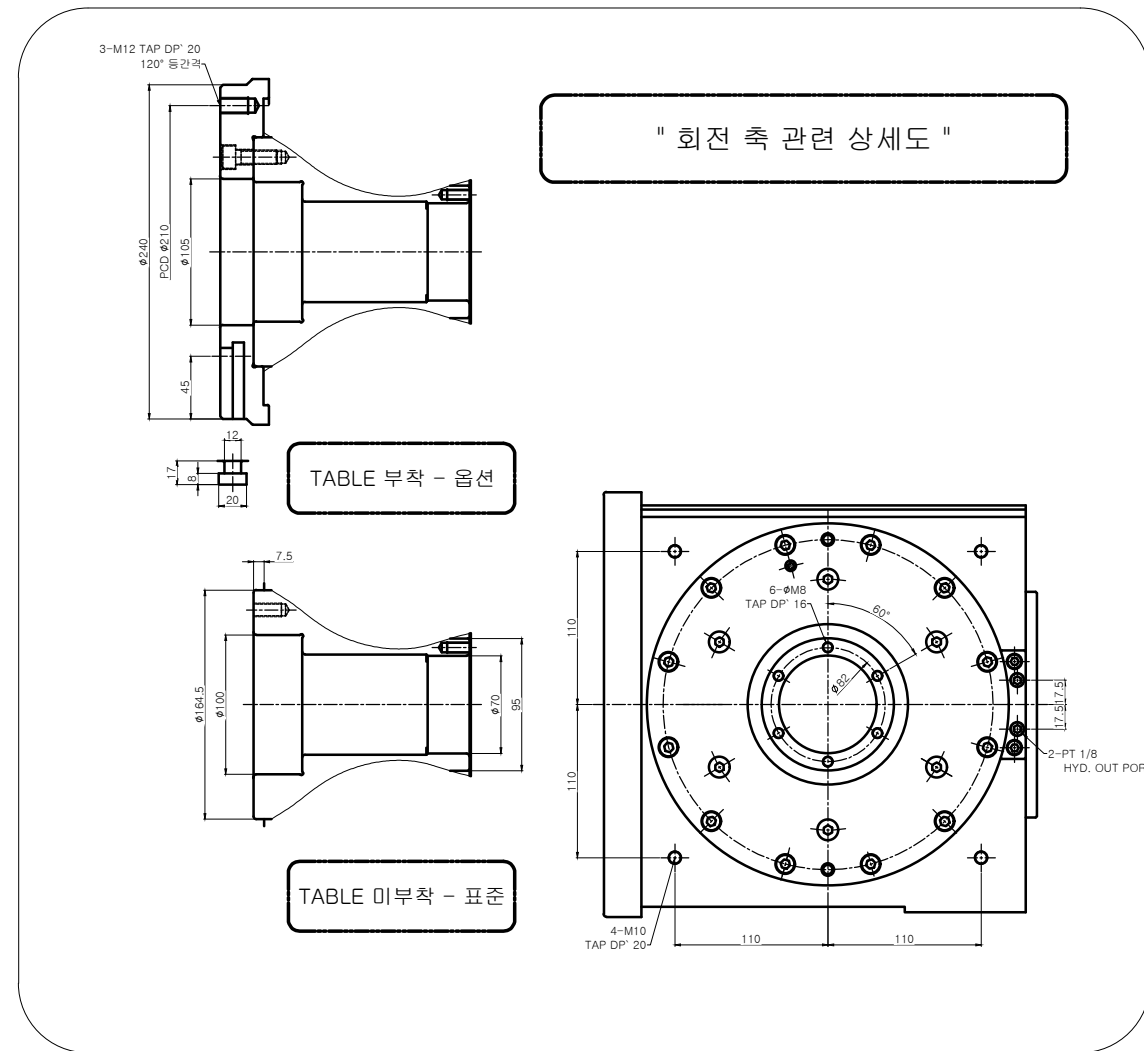
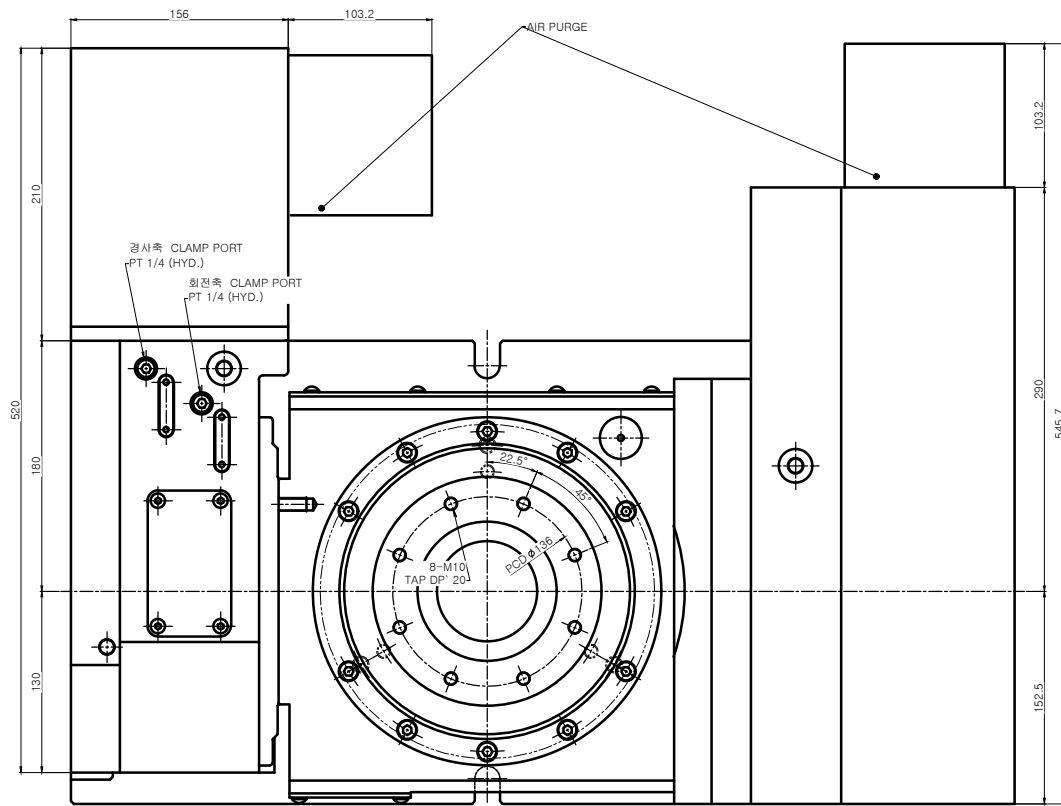


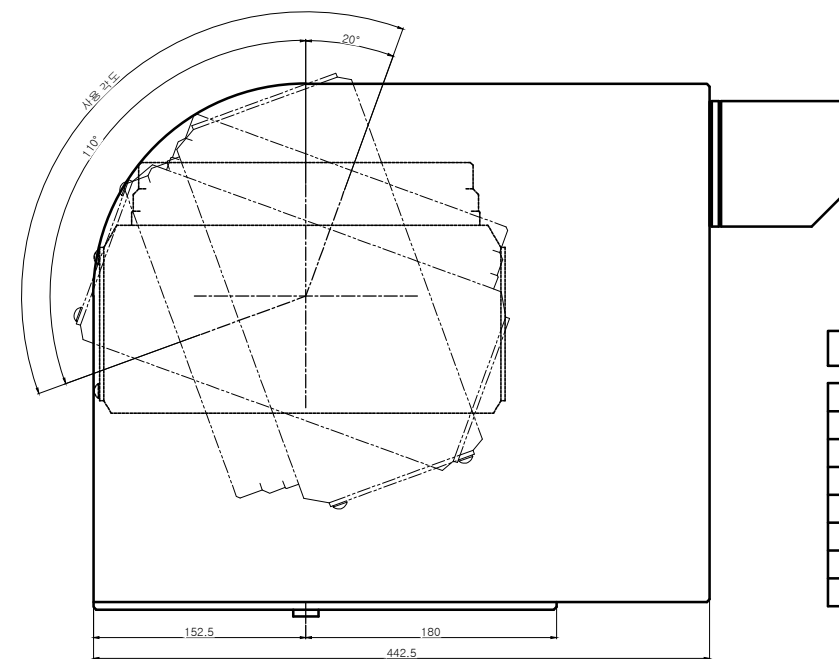
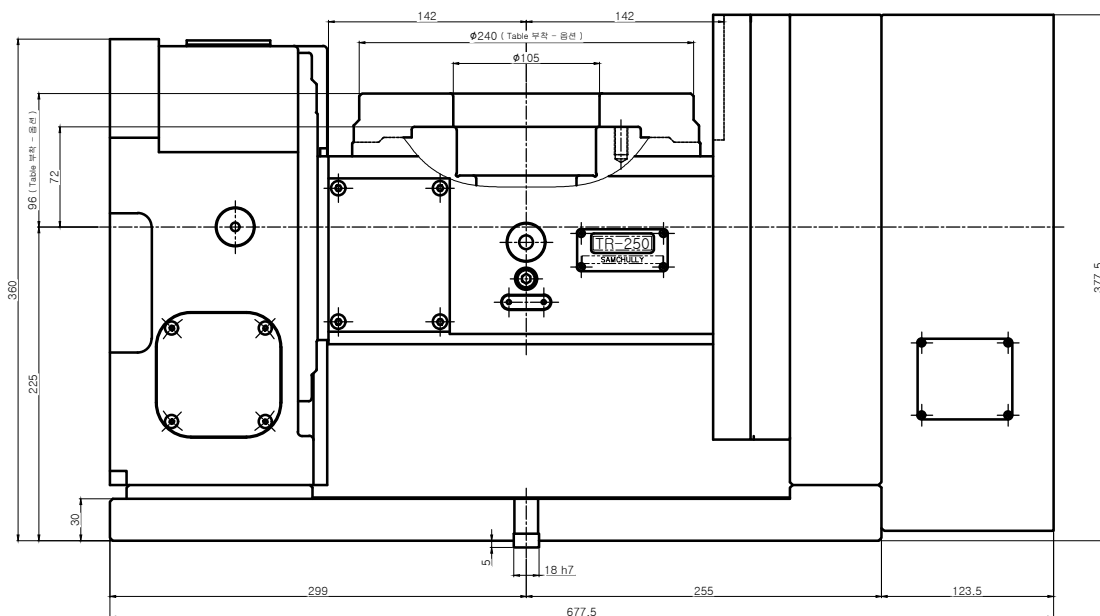
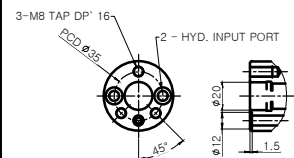
변경 사항			
기호	변경 내용	날짜	수정 승인



" 회전 축 관련 상세도 "

TABLE 부착 - 옵션

TABLE 미부착 - 표준



[TR-250YY Specifications]

A축 사양 (경사)		C 축 사양 (회전)	
Tilting Angle	+110° ~ -20°	Rotating Angle	360°
Clamp Force	1200 N.m	CLAMP FORCE	900 N.m
Clamp Method	HYD. (Max 3.5MPa)	Clamp Method	HYD. (Max 3.5MPa)
Gear Ratio	1 / 180	Gear Ratio	1 / 90
Max. RPM	16.6 (Motor 3000 min ⁻¹)	Max. RPM	33.3 (Motor 3000 min ⁻¹)
Servo Motor	SGM7P-15A7A6S	Servo Motor	SGM7P-15A7A6S
Work Weight (kgf)		Work Weight (kgf)	100

Weight : 295 kgf

순번	규격	TR-250YY	부품명	외형도
도명	NC ROTARY TABLE		부품처	
도번	TR-250YY		부처	기술연구소
판형	321mm		날짜	
판도	1:1			

