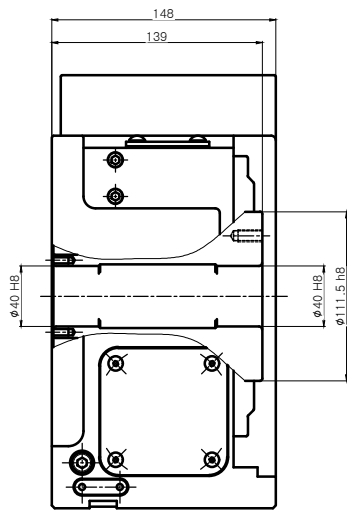
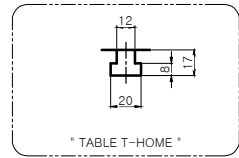
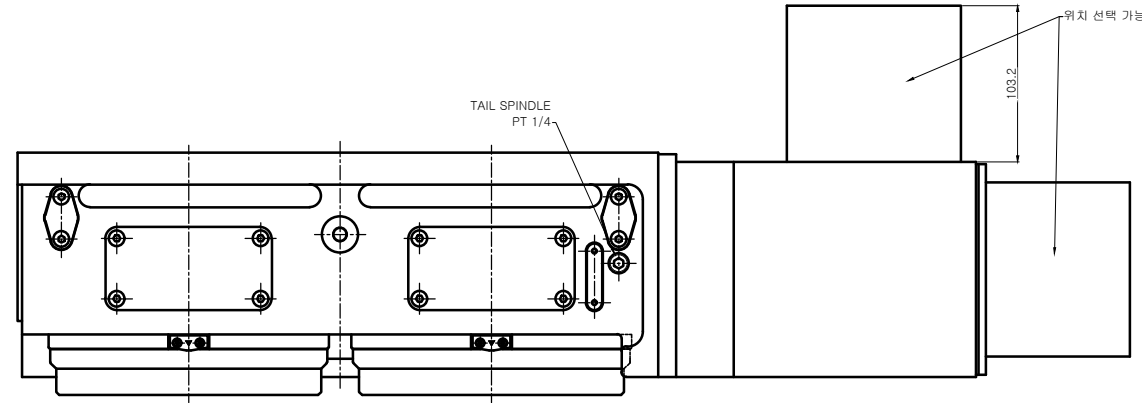
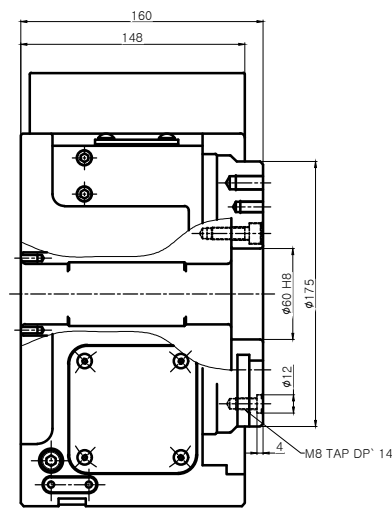
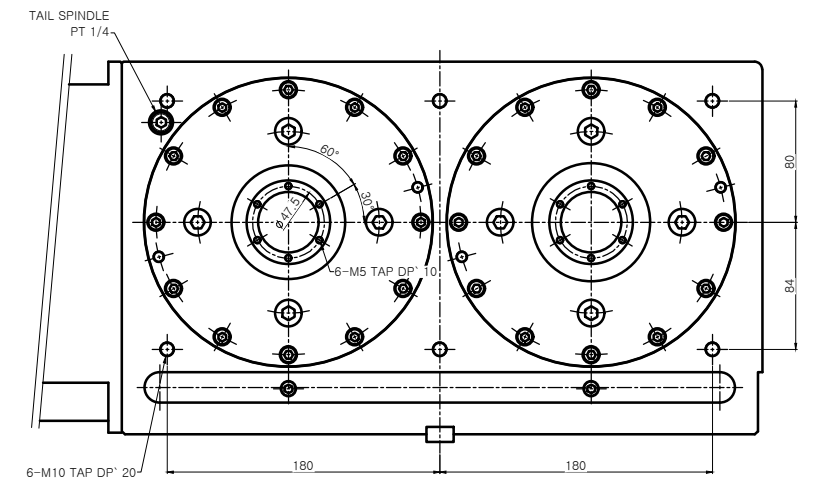
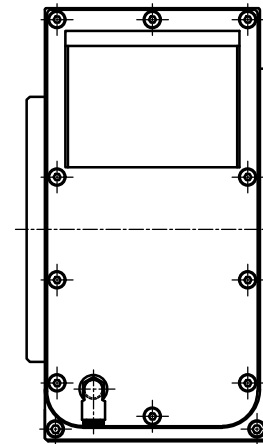
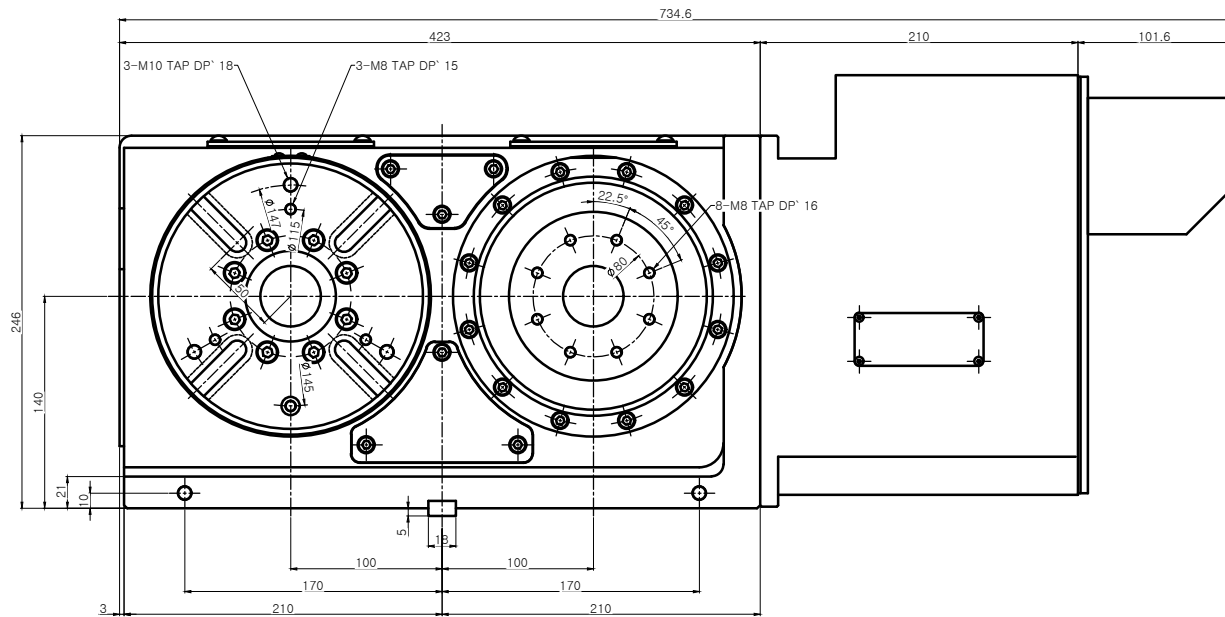


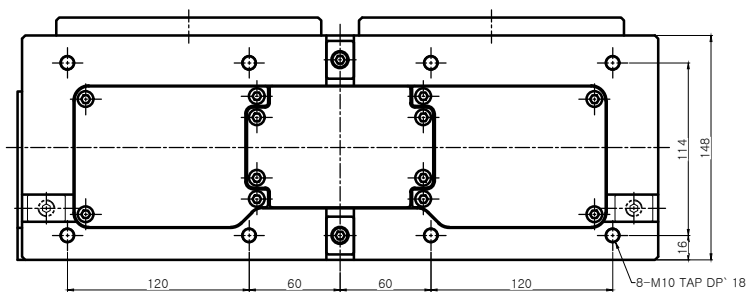
변경 사항				
기호	내용	날짜	수정	승인
△	-	-	-	-
△	-	-	-	-



\* TABLE 미부착 \*



\* TABLE 부착 \*



순번	-	규격	-	부품명	외형도
도명	NC ROTARY TABLE		날짜	-	
도번	MS2-170F4-00		부서	기술연구소	
작성	3각만		날짜	2012. 08. 20	
척도	1:1		출판	SAMULLY	