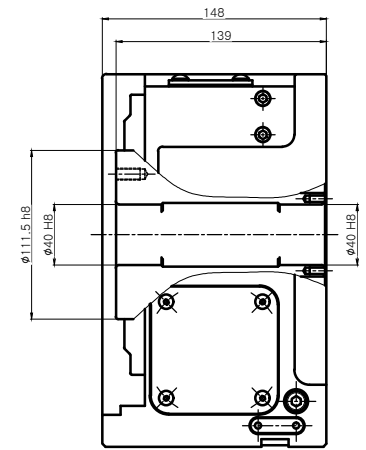
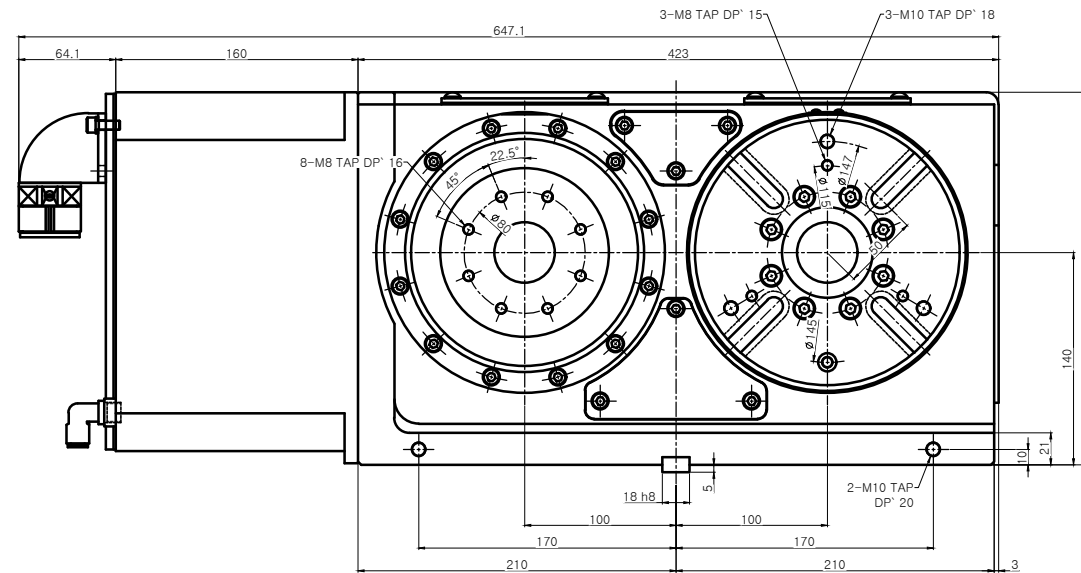
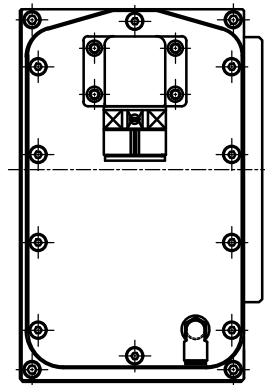
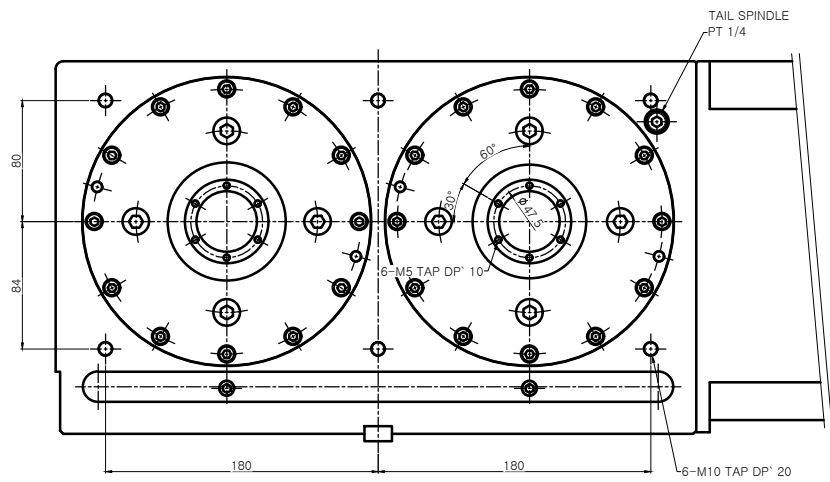
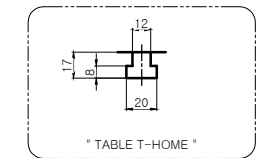
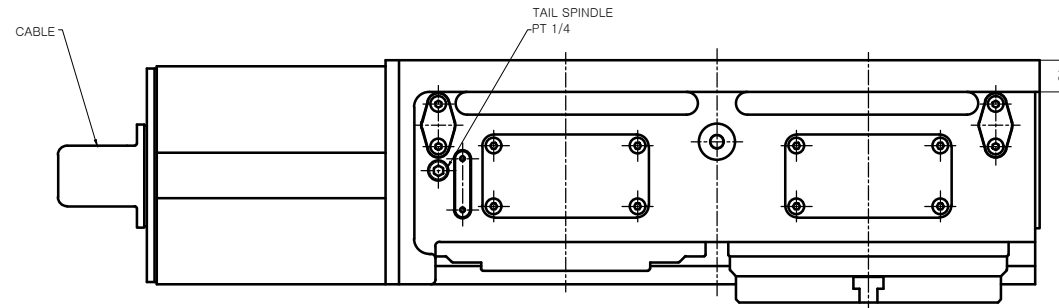
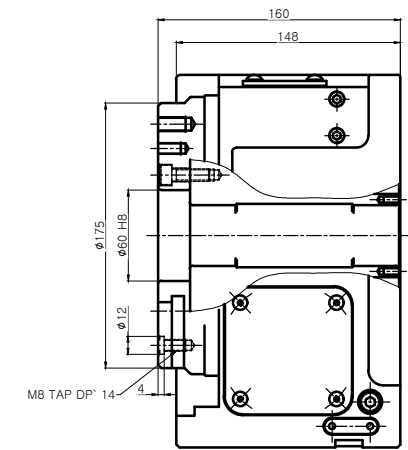
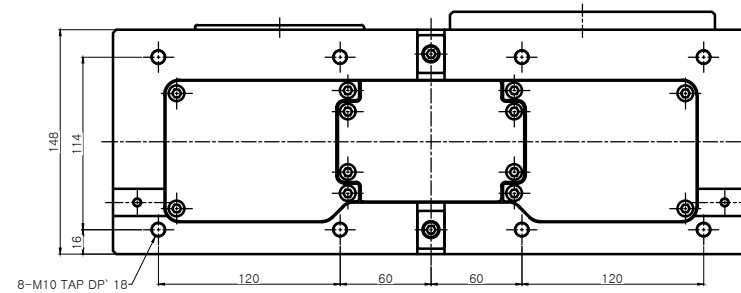


|    |    |   |   |   |   |
|----|----|---|---|---|---|
| 기호 | 원형 | 수 | 일 | 일 | 일 |
| △  | △  | △ | △ | △ | △ |



\* TABLE 미부착 \*



\* TABLE 부착 \*

Weight : 85kg

|          |                 |            |                        |
|----------|-----------------|------------|------------------------|
| TITLE    | Nc Rotary Table | PART NAME  | 외 형 도                  |
| DRG. NO. | MS2-170LY4-00   | USER       | -                      |
| CODE NO. | -               | DEPARTMENT | Research & Development |
| SCALE    | 1:1             | DATE       | 2012.10.18             |
| 1:1      | Approved        | Checked    | Designed               |