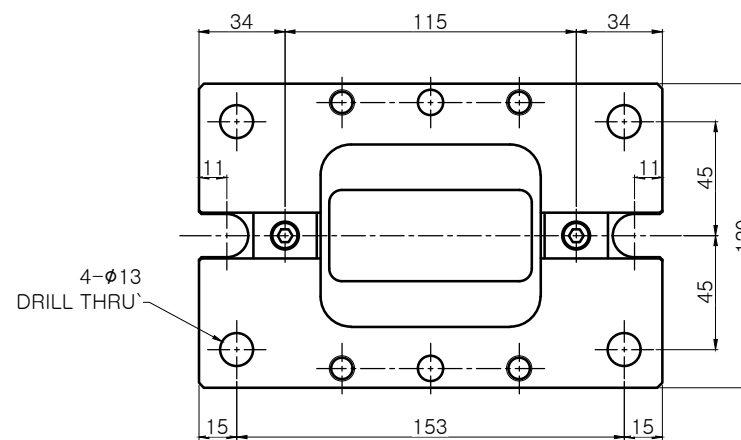
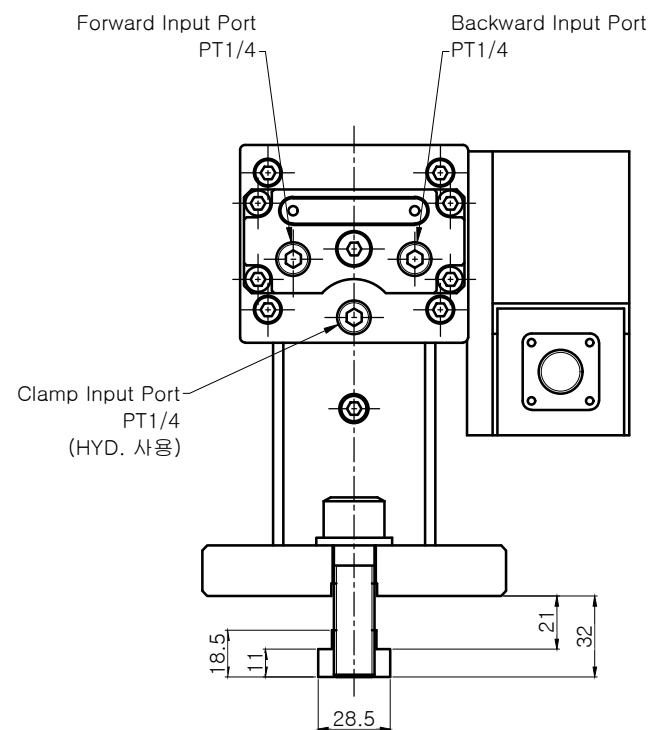
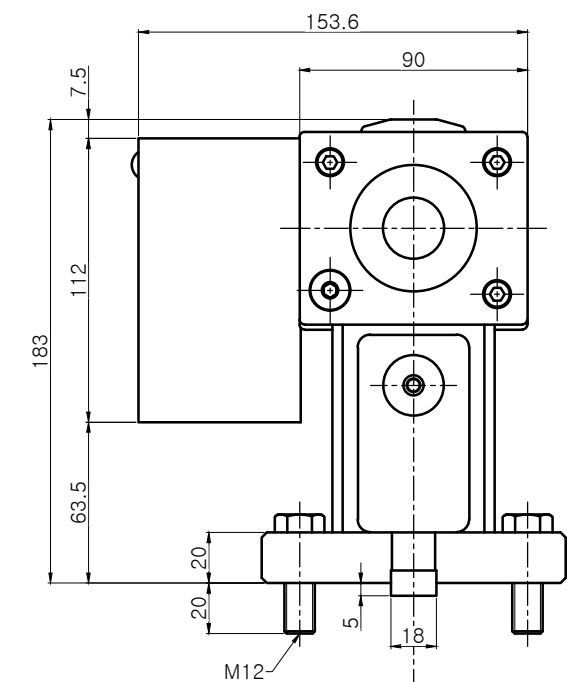
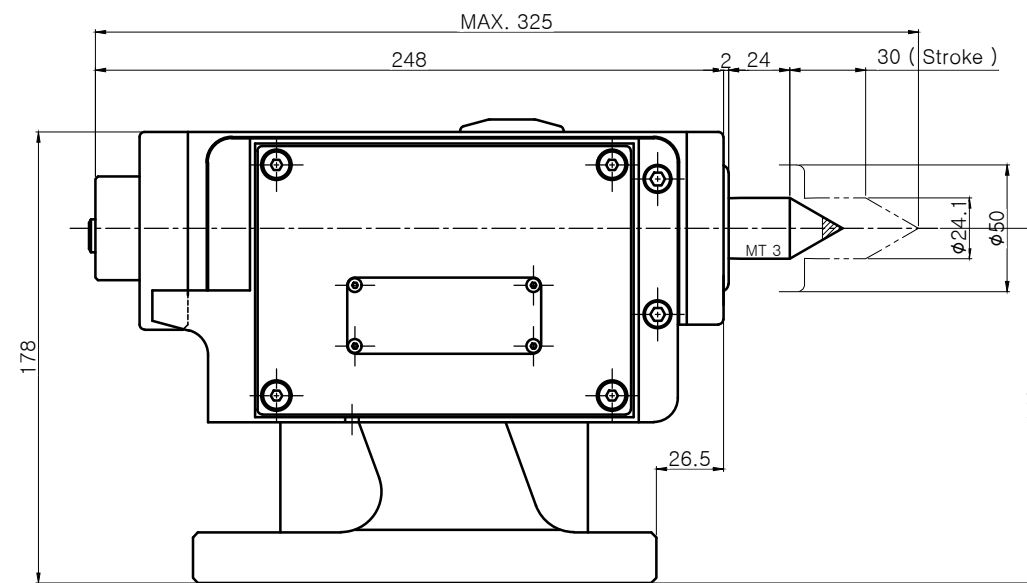
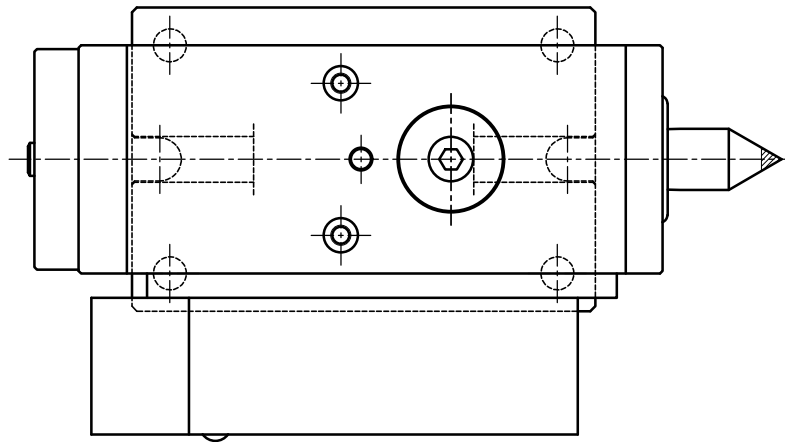


기호	변경 내용	날 짜	수 정	승 인
△				
△				



TAIL STOCK 사양 - AIR 사용		
AIR PRESSURE	5 kgf/cm ²	5 ~ 7 kgf/cm ²
PISTON FORCE (AIR)	100 kgf	-
SPEED CONTROL VALVES	BCUE 0804MA	-
AIR HOSE DIAMETER	φ8	-

TAIL STOCK 사양 - HYD. 사용		
HYD. PRESSURE	35 kgf/cm ²	Max.
PISTON FORCE (HYD.)	200 kgf	-

순 번	구 격	부 품 명	외 형 도
도 명	TAIL STOCK	납 품 처	-
도 번	17TS-AH-00	부 서	기술 연구소
투 상 3각법		날 짜	2012. 08. 20
척 도 1 : 1	승 인	검 도	설 계

