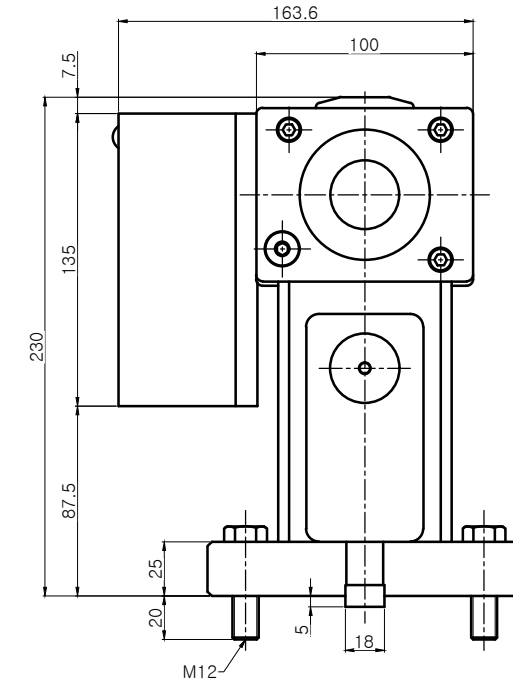
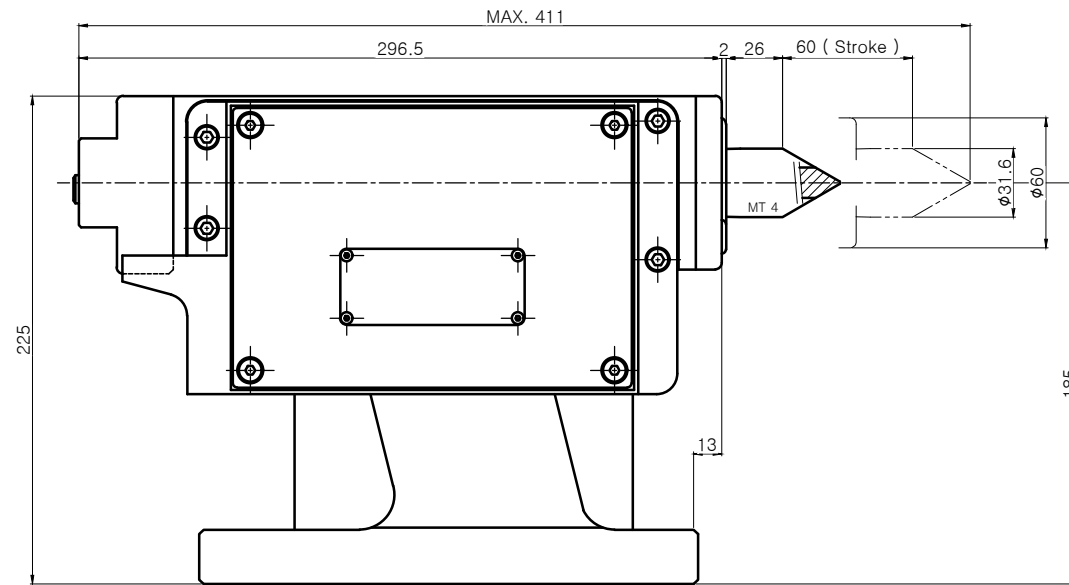
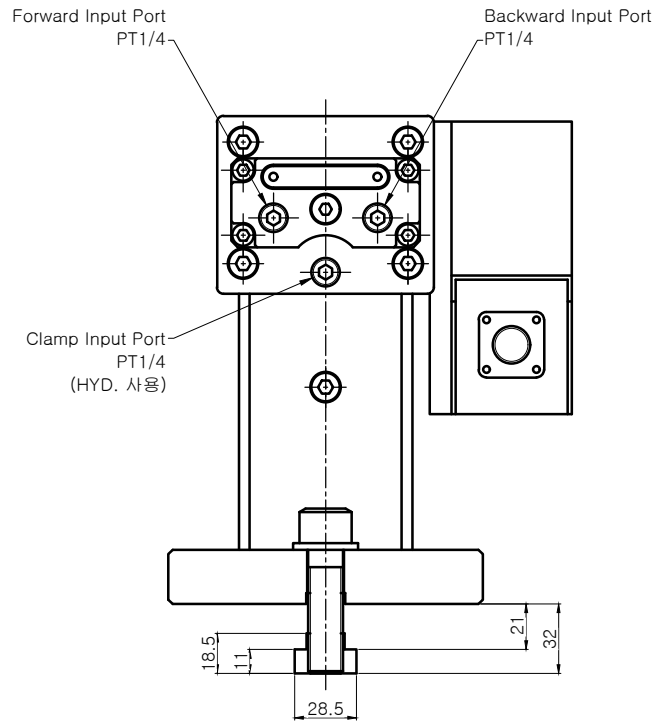
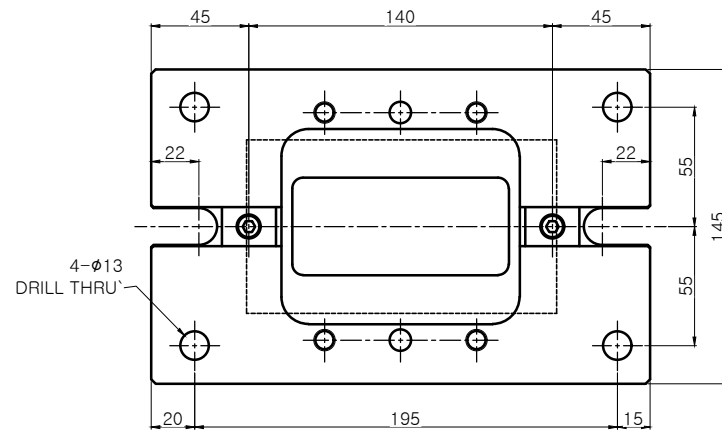


변경 사항			
기호	변경 내용	날 짜	수 정 승 인
△			
△			



TAIL STOCK 사양 - AIR 사용		
AIR PRESSURE	5 kgf/cm ²	-
PISTON FORCE (AIR)	170 kgf	-
SPEED CONTROL VALVES	BCUE 0804MA	-
AIR HOSE DIAMETER	φ8	-

TAIL STOCK 사양 - HYD. 사용		
HYD. PRESSURE	35 kgf/cm ²	Max.
PISTON FORCE (HYD.)	420 kgf	-



순 번	-	규 격	-	부 품 명	외 형 도
도 명	TAIL STOCK			납 품 처	-
도 번	25TS-AH-00			부 서	기술 연구소
투 상 3각법				날 짜	2012. 06. 01
척 도 1:1	승 인	검 도	설 계		