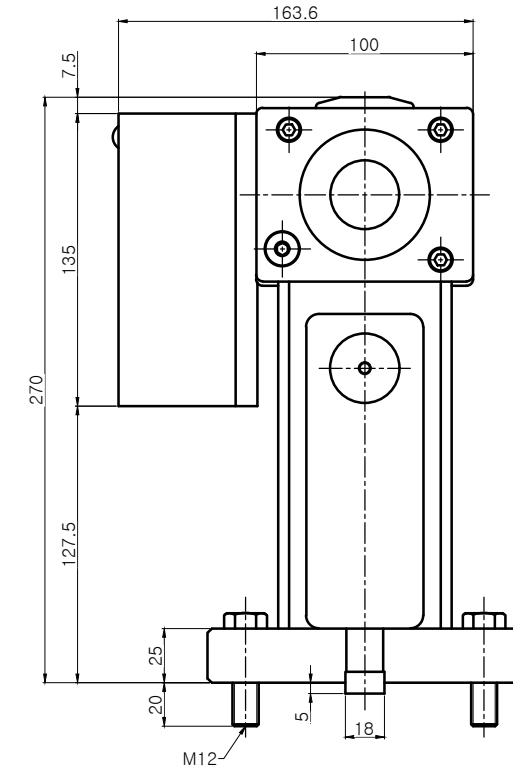
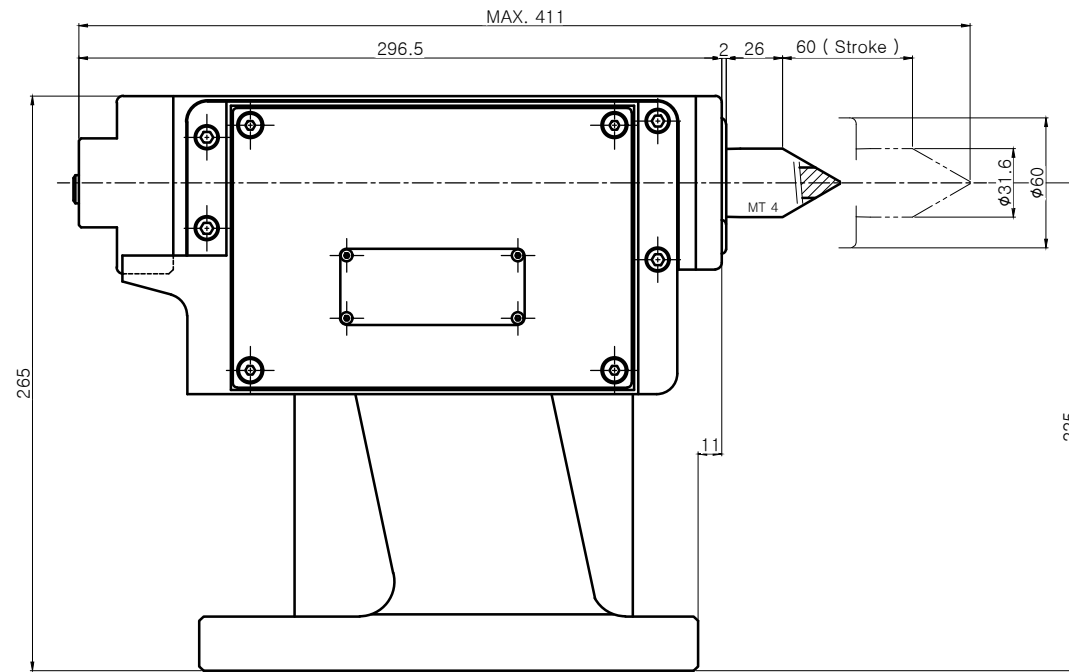
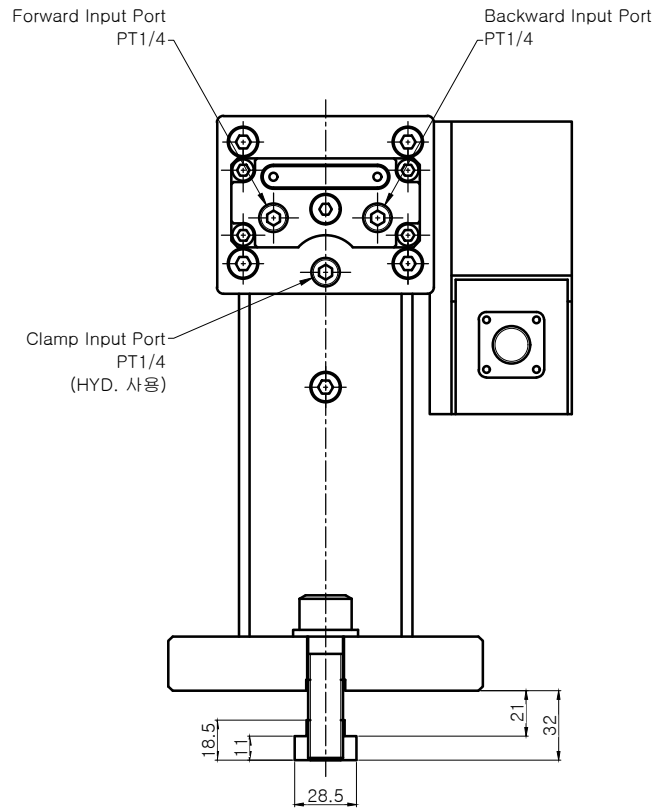
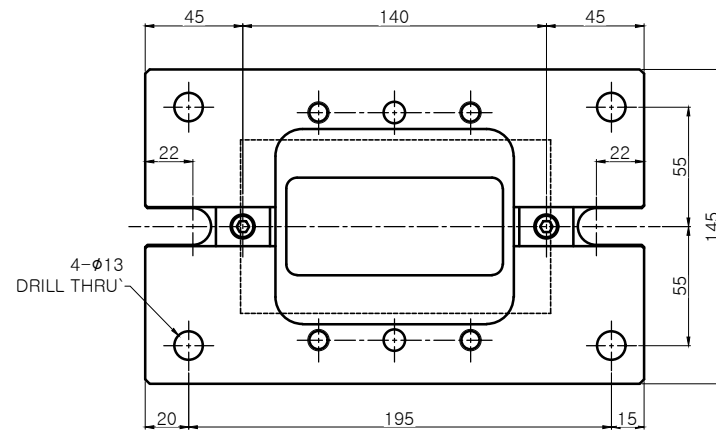


| 변경 사항 |       |     |         |
|-------|-------|-----|---------|
| 기호    | 변경 내용 | 날 짜 | 수 정 승 인 |
| △     |       |     |         |
| △     |       |     |         |



| TAIL STOCK 사양 - AIR 사용 |                       |   |
|------------------------|-----------------------|---|
| AIR PRESSURE           | 5 kgf/cm <sup>2</sup> | - |
| PISTON FORCE ( AIR )   | 170 kgf               | - |
| SPEED CONTROL VALVES   | BCUE 0804MA           | - |
| AIR HOSE DIAMETER      | φ8                    | - |

| TAIL STOCK 사양 - HYD. 사용 |                        |      |
|-------------------------|------------------------|------|
| HYD. PRESSURE           | 35 kgf/cm <sup>2</sup> | Max. |
| PISTON FORCE ( HYD. )   | 420 kgf                | -    |



|         |            |     |     |       |              |
|---------|------------|-----|-----|-------|--------------|
| 순 번     | -          | 규 격 | -   | 부 품 명 | 외 형 도        |
| 도 명     | TAIL STOCK |     |     | 납 품 처 | -            |
| 도 번     | 32TS-AH-00 |     |     | 부 서   | 기술 연구소       |
| 투 상 3각법 |            |     |     | 날 짜   | 2012. 06. 01 |
| 척 도 1:1 | 승 인        | 검 도 | 설 계 |       |              |