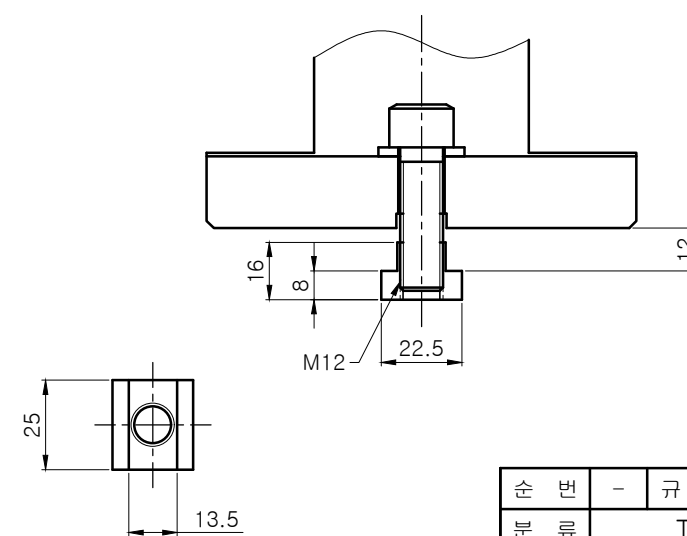
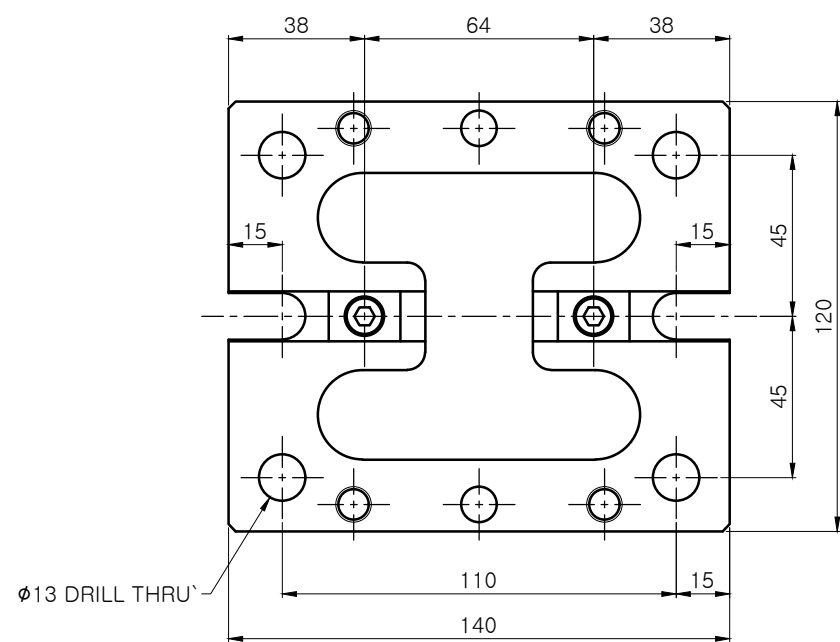
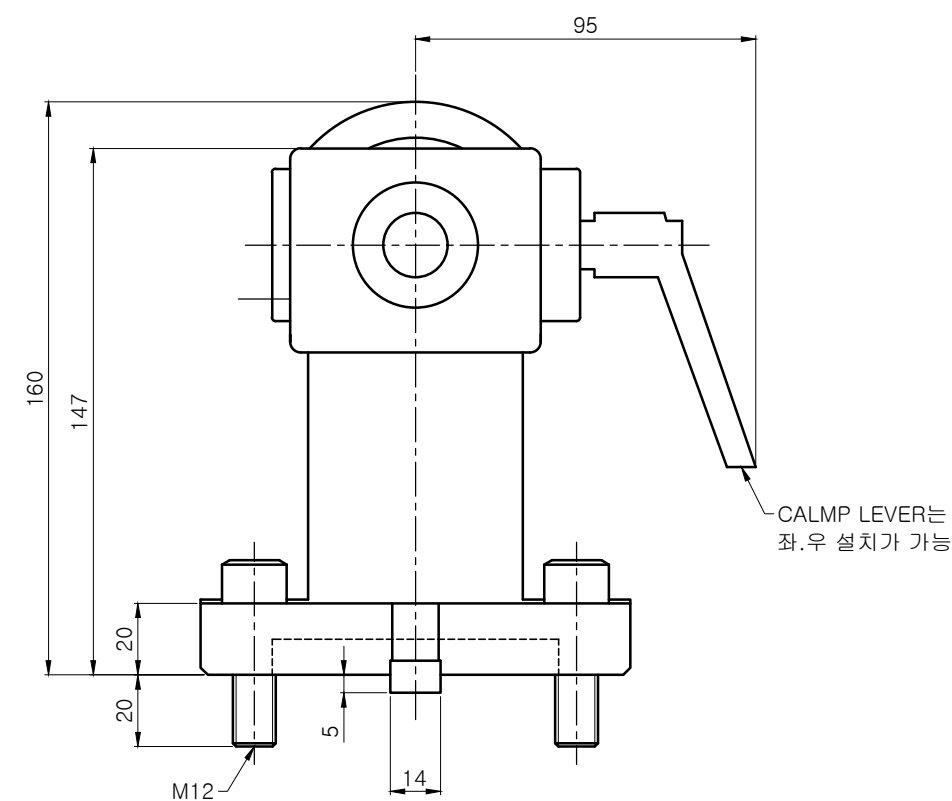
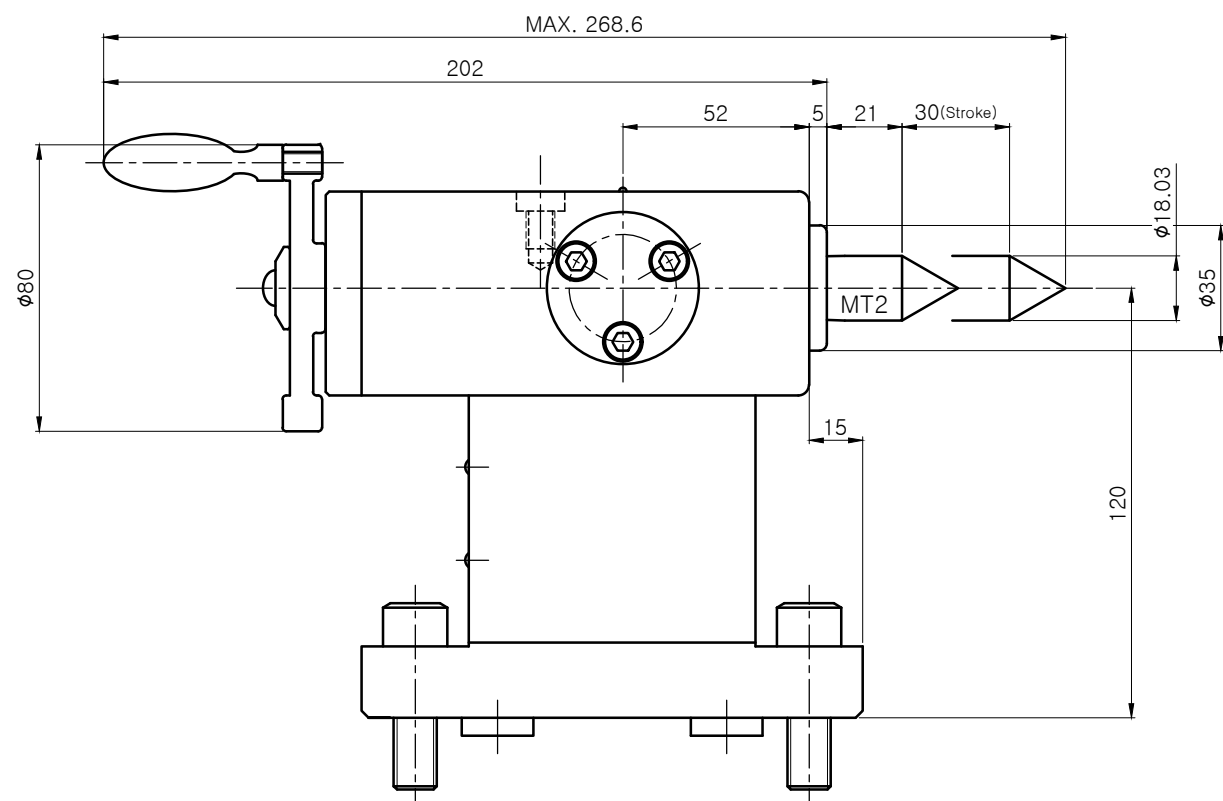


기호	변경 내용	날 짜	수 정	승 인
①				
②				



순번	-	규격	12TS	부품명	외형도
분류	TAIL STOCK			납품처	-
도번	-			부서	기술연구소
투상 3각법 척도				날짜	2010. 10. 27
1:1	승인	검도	설계		