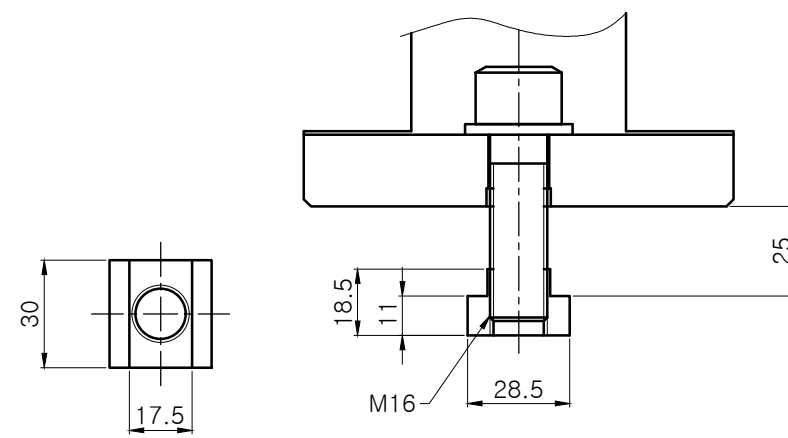
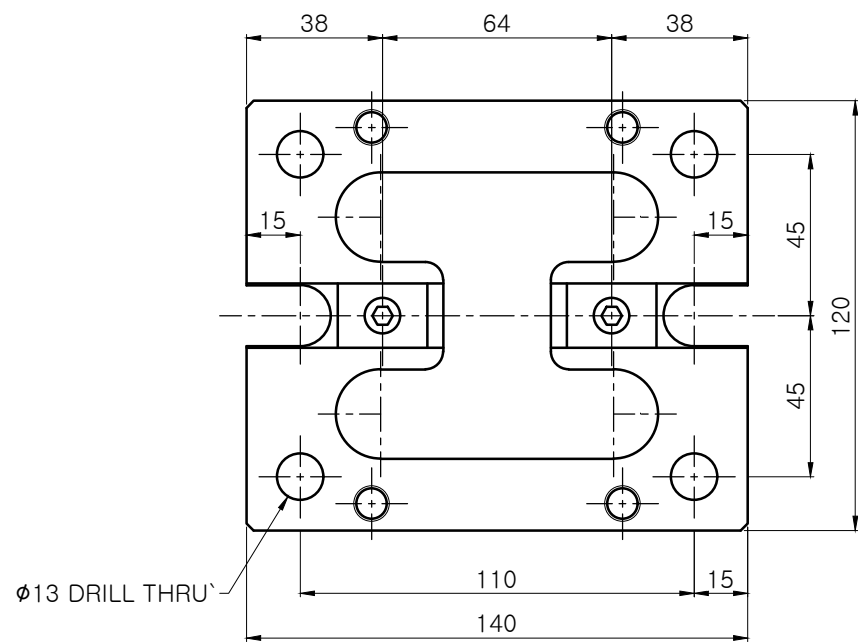
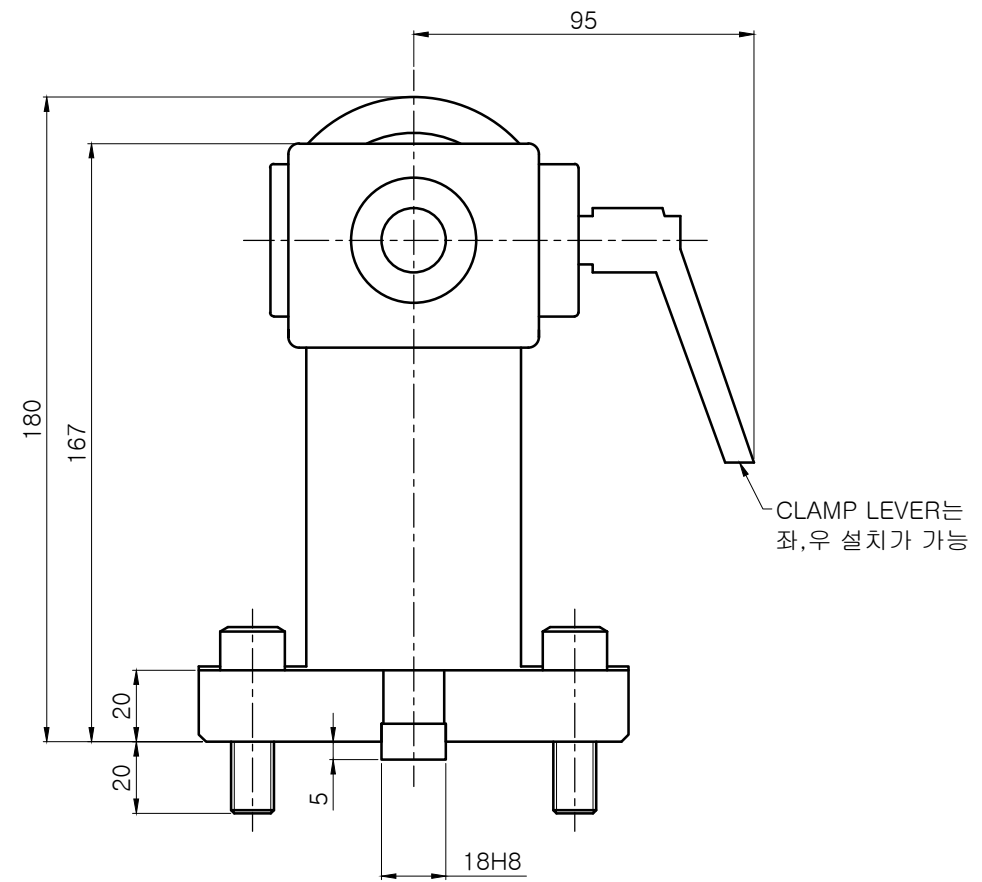
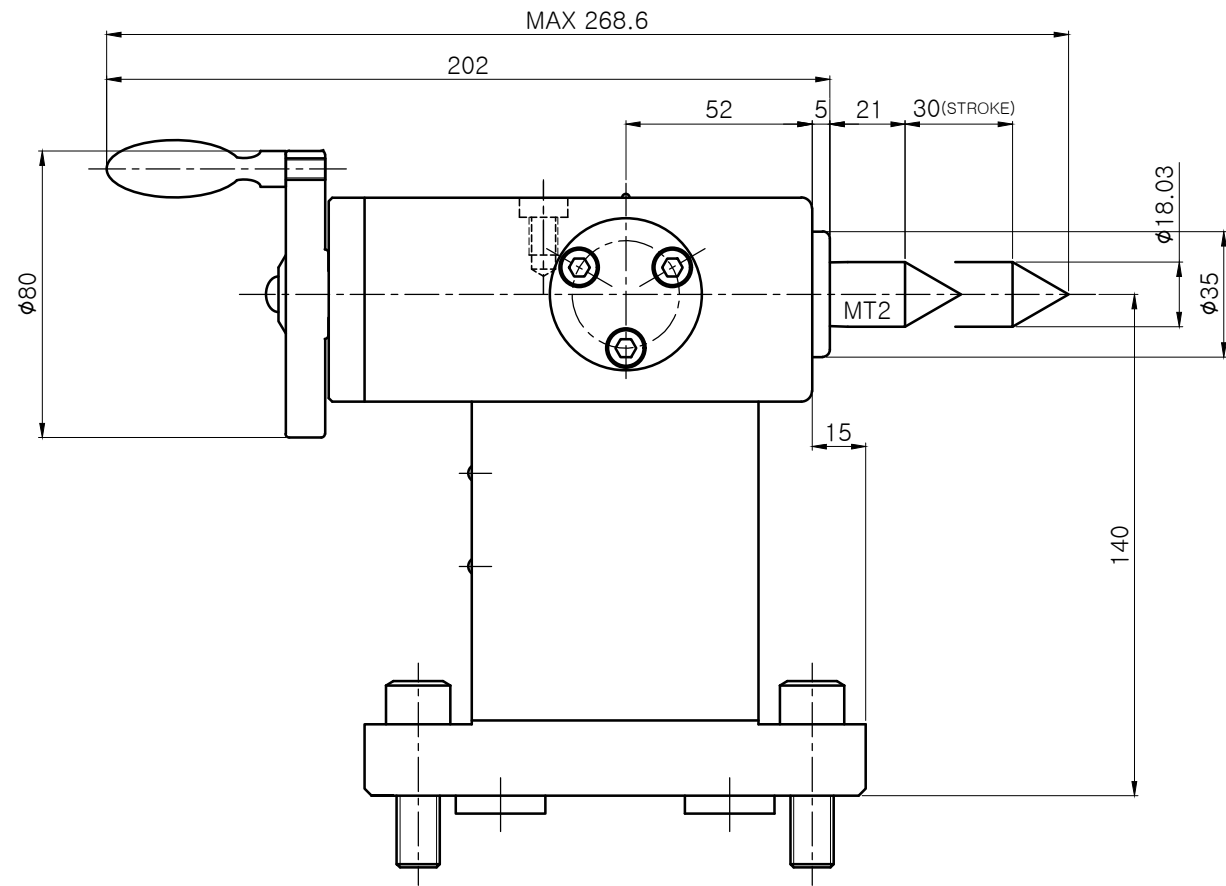


A1

변경 사항

기호	변경 내용	날 짜	수 정	승 인
△1				
△2				



순번	-	규격	17TS	부품명	외형도
분류	TAIL STOCK			납품처	-
도번	-			사용처	-
투상 3각법				날짜	2009. 05. 25
척도 1:1	승인	검도	설계		