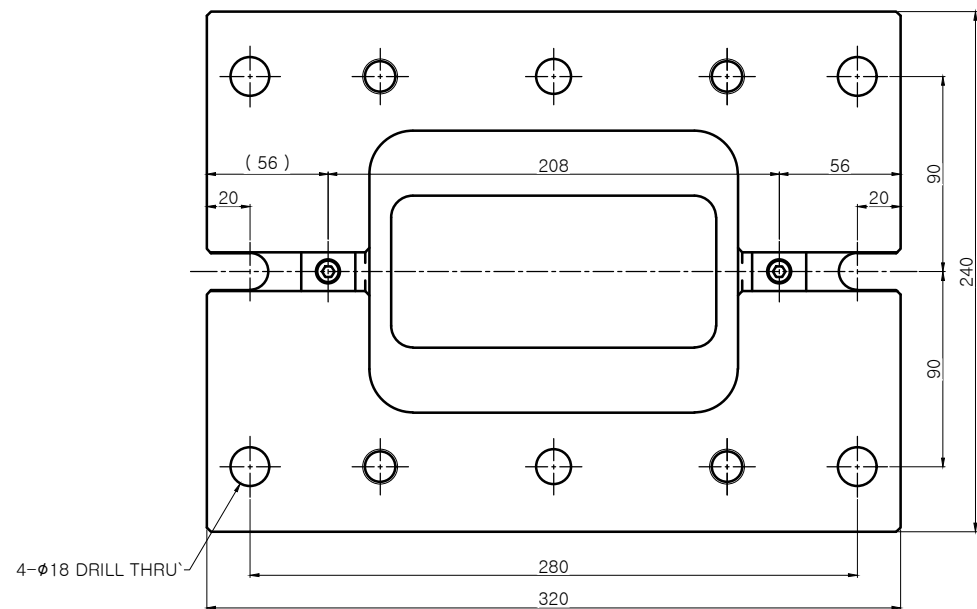
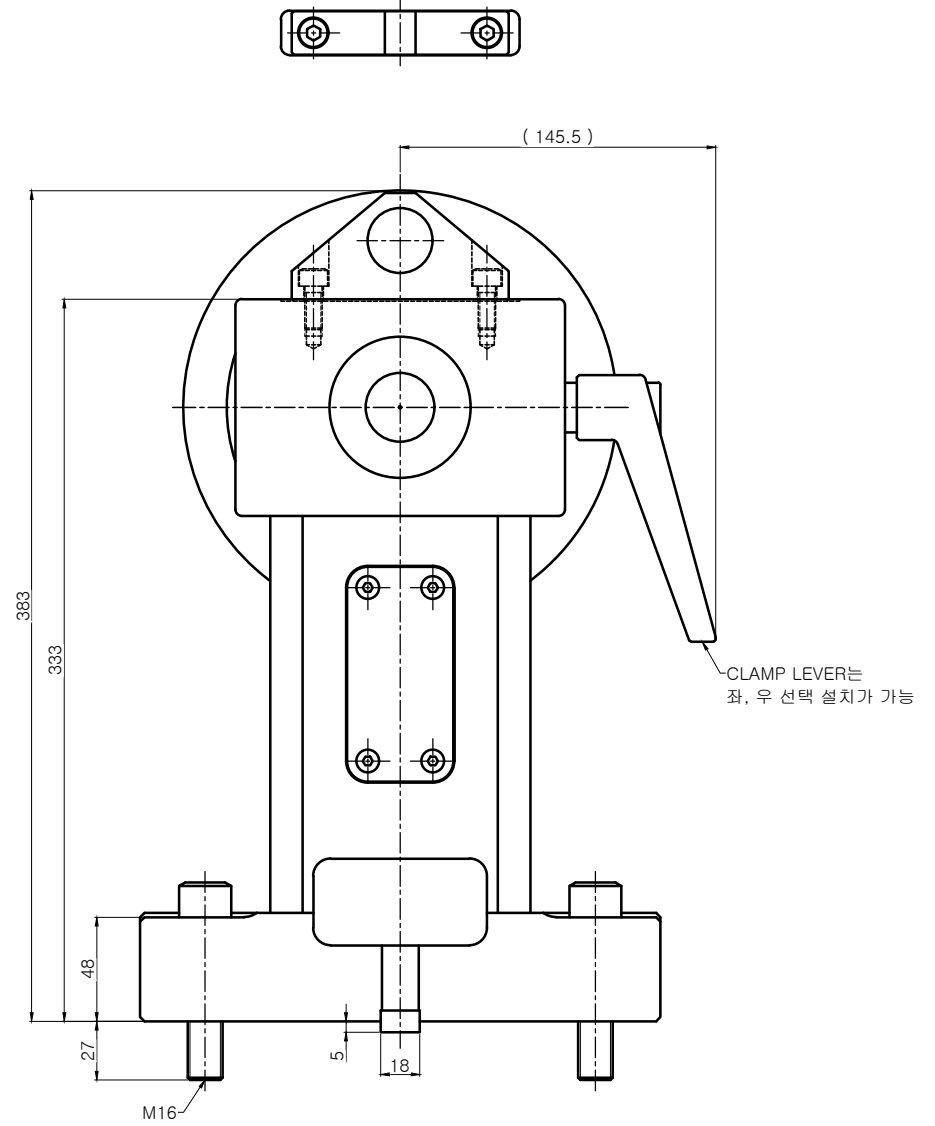
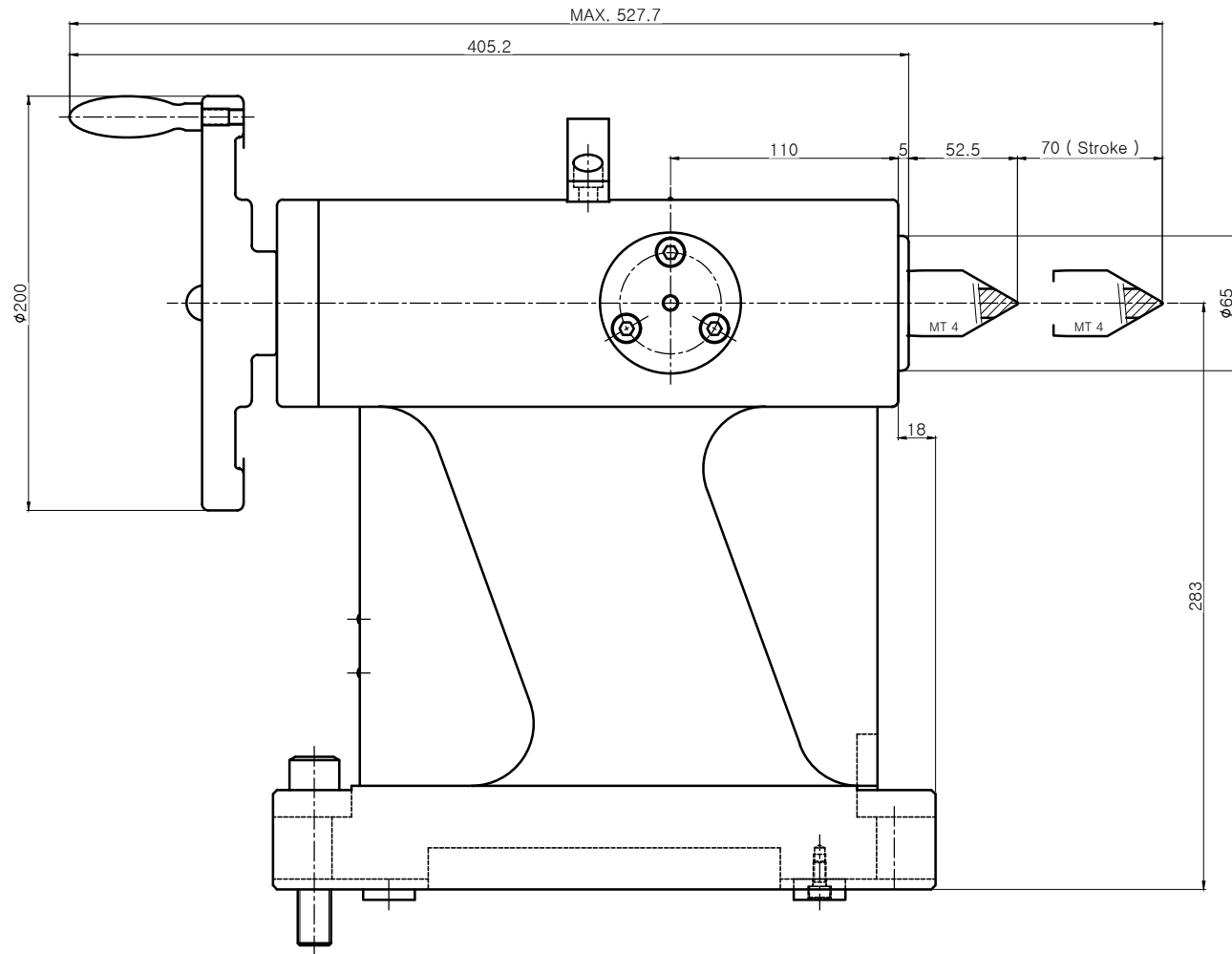
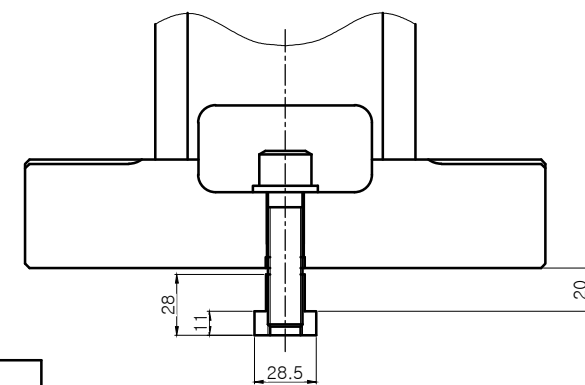


변경 사항				
기호	변경 내용	날 짜	수 정	승 인
△				
△				



BOX 포장					
37	WASHER	-	M16	2EA	-
38	WRENCH BOLT	-	M16x 75L	4EA	-
37	WRENCH BOLT	-	M16x 65L	2EA	-
30	WRENCH BOLT	-	M6x 12L	2EA	-
25	T-NUT	-	28.5x 30x 28	2EA	S-515 공용
24	GUIDE BLOCK	-	18x 25x 10	2EA	PCV-160 공용
22	고정 센터	-	#MT. 4	1EA	-



순번	-	규격	-	부품명	외형도
도명	TAIL STOCK			납품처	-
도번	43TS-00			부서	기술연구소
투상				날짜	2012. 01. 20
3각법					
척도	1:1	승인	검도	설계	

