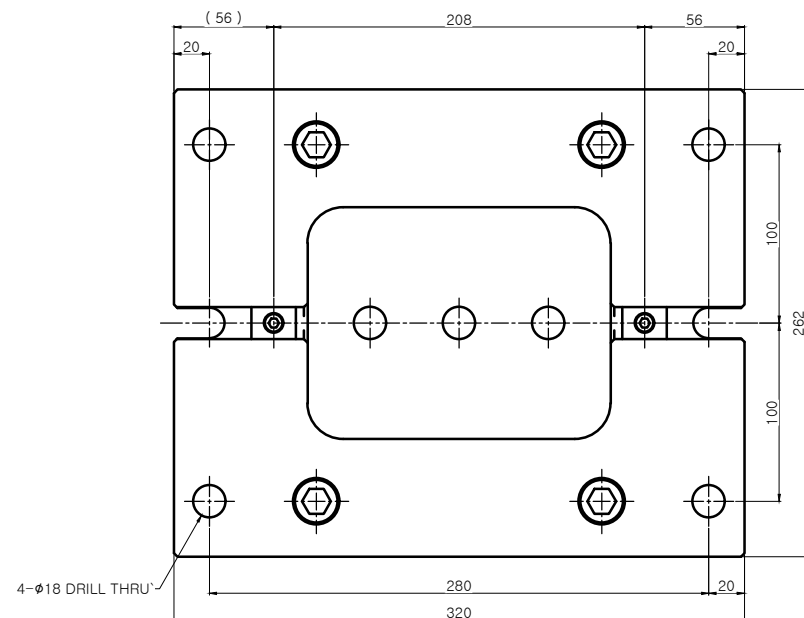
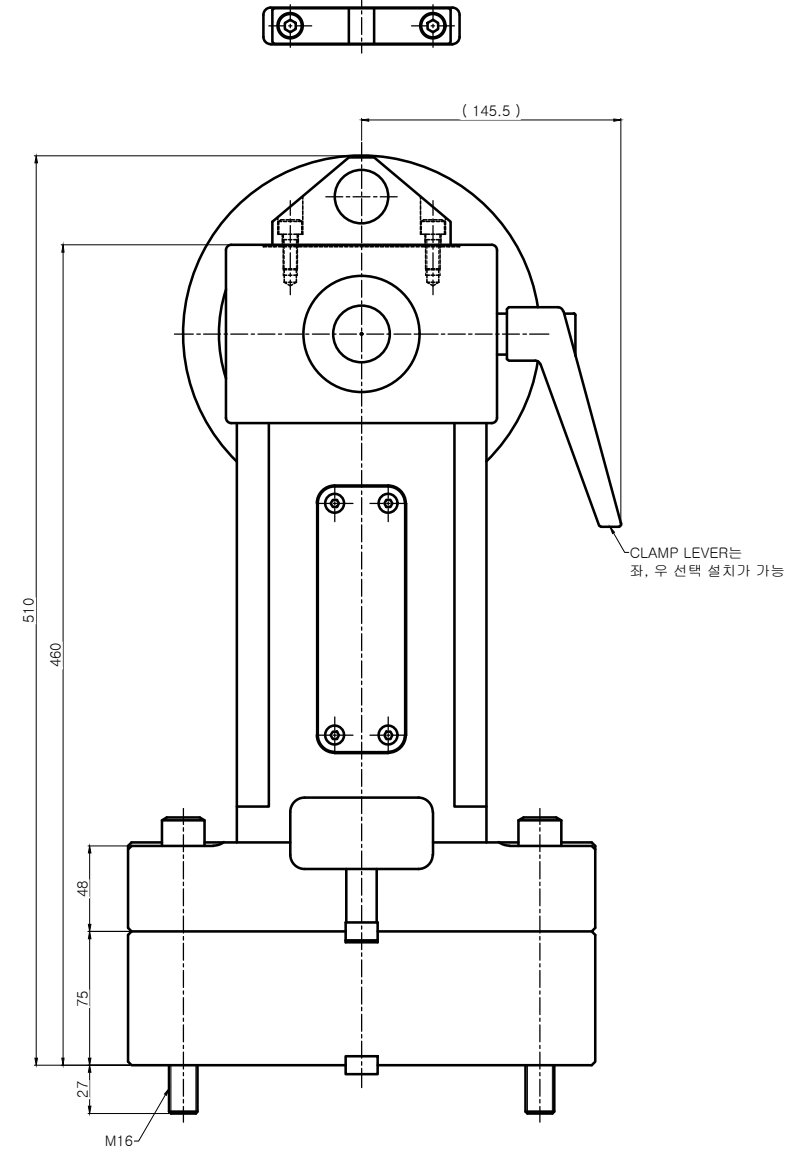
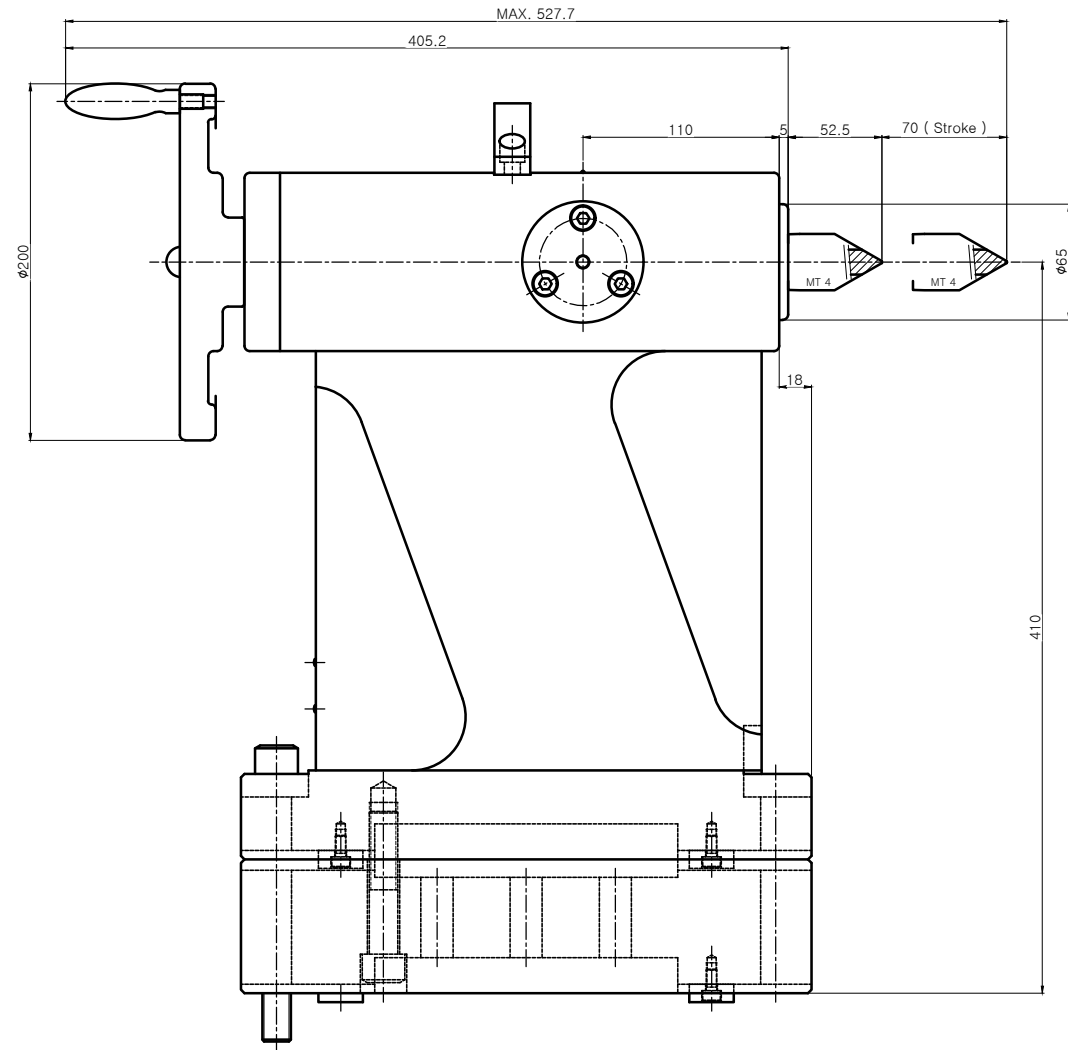
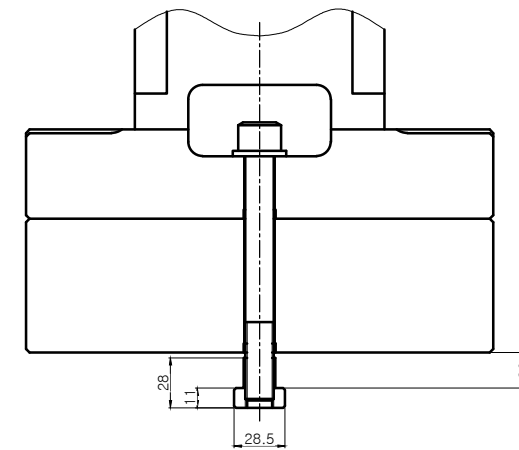


변경 사항				
기호	내용	날짜	수정	인
△				
△				



BOX 포장					
50	WASHER	-	M16	2EA	-
33	WRENCH BOLT	-	M16x 150L	4EA	-
32	WRENCH BOLT	-	M16x 140L	2EA	-
31	WRENCH BOLT	-	M16x 80L	4EA	-
30	WRENCH BOLT	-	M6x 12L	4EA	-
25	T-NUT	-	28.5x 30x 28	2EA	S-515 공용
24	GUIDE BLOCK	-	18x 25x 10	4EA	PCV-160 공용
22	고정 센터	-	#MT. 4	1EA	-



순번	-	규격	-	부품명	외형도
도명	NC ROTARY TABLE		날짜	-	
도번	65TS-00		부서	기술연구소	
작성 3각법			날짜	2012. 05. 29	
적도 1:1	승인	검토	도용	SAMCHULLY	